

СОКОЛ

АРХИТЕКТУРНЫЕ СИСТЕМЫ



БЛОКИ ОКОННЫЕ И ДВЕРНЫЕ,
ВИТРАЖИ

МП-65

Пояснительная записка _____	01-02
Номенклатура _____	02-01
Основные сечения _____	03-01
Применяемые заполнения _____	04-01
Сборка _____	05-01
Установка в фасад МП-50 _____	06-01

Настоящая серия разработана для создания входных групп, витражей, навесных фасадов, оконных блоков, дверей в соответствии со СНиП 2.03.06/Алюминиевые конструкции/, ГОСТ 22233–2001 /Профили прессованные из алюминиевых сплавов для светопрозрачных ограждающих конструкций/ ГОСТ 25116–82/Двери из алюминиевых сплавов для общественных зданий/, ГОСТ 21519–2003 /Блоки оконные из алюминиевых сплавов/, ГОСТ 23747–88 /Двери из алюминиевых сплавов/. Серия 65–наиболее технологически передовая сборка изделий с использованием современных угловых и Т-образных соединителей, которые позволяют производить сборку угла конструкции нагелями или использовать углообжимной станок "Т"-образное соединение профилей производится поворотом фиксаторов в используемых соединителях. При сборке изделий требуются минимальные обработки.

Для дверных конструкций:

- пробиваются или сверлятся отверстия для нагельного крепления углов.
- вырубается пазы для установки замка и цилиндра.

Шпингалет используется накладной, не требующий обработки профилей для установки.

Применение накладных профилей нижнего притвора двери также не требует обработки стоек створок и полностью закрывает их торцы, что устраняет прямое проникновение воздуха в камеру стоек.

Конструкция дверей позволяет использовать нарезанные в размер (без фрезеровок) экструзионные закладные детали для углового крепления обжимкой или при помощи нагелей. Также возможно использование экструзионных закладных для "нагельного" крепления импостов. Крепление дверного порога позволяет проводить его замену в эксплуатации без демонтажа конструкции.

Серия 65 имеет несколько типоразмеров порогов для разных условий эксплуатации.

Оконная серия 65 имеет базовый размер 65 мм для рамы и 73 мм для створки.

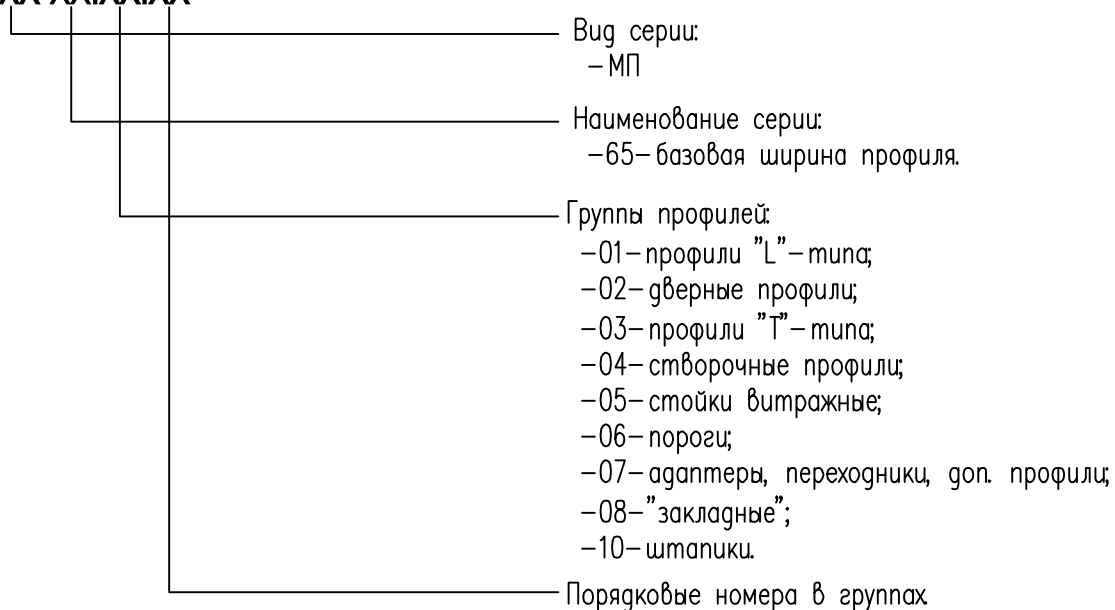
Базовые профили серии подразделяются на три типоразмера по высоте: 25мм, 36мм и 52мм, что позволяет оптимизировать разрабатываемые проекты.

Фасадные стойки имеют встроенный элемент для навесного монтажа, позволяющий крепить конструкцию непосредственно к перекрытиям и проводить остекление без использования строительных лесов.

Основные стойки позволяют поворачивать рамы с заполнениями или створками относительно вертикальной плоскости фасада на любой заданный угол.

В "65" серии принято следующее обозначение номенклатуры профилей и аксессуаров:

XXX-XX.XX.XX



В И Д	АРТИКУЛ	Внешний периметр	$\frac{I_x \text{ см}^4}{W_x \text{ см}^3}$	$\frac{I_y \text{ см}^4}{W_y \text{ см}^3}$	$\frac{i_x, \text{ см}}{i_y, \text{ см}}$	ОПИСАНИЕ
	65.01.01	339	$\frac{3,95}{1,22}$	$\frac{20,3}{5,8}$	$\frac{1,05}{2,4}$	Профиль рамы окна 25мм Применяются угловые соединители: -МП45.08.02 L=12,5мм, -МП45.08.02 L=17,5мм, ОБЖИМНО- ШТИФТОВЫЕ; -УС4565-03, ЭКСЦЕНТРИКОВЫЙ. -МПУ4565-01, ВЫРАВНИВАЮЩИЙ.
	65.01.02	324	$\frac{7,0}{1,94}$	$\frac{19,6}{5,28}$	$\frac{1,3}{2,2}$	Профиль-рама "в витраж" 23мм Применяются угловые соединители: -МП45.08.02 L=12,5мм, -МП45.08.02 L=17,5мм, ОБЖИМНО- ШТИФТОВЫЕ; -УС4565-03, ЭКСЦЕНТРИКОВЫЙ. -МПУ4565-01, ВЫРАВНИВАЮЩИЙ.
	65.01.04	361	$\frac{8,4}{2,2}$	$\frac{24,36}{6,96}$	$\frac{1,4}{2,4}$	Профиль рамы окна 36мм Применяются угловые соединители: -МП45.08.04 L=12,5мм, -МП45.08.04 L=17,5мм, ОБЖИМНО- ШТИФТОВЫЕ; -УС4565-03, ЭКСЦЕНТРИКОВЫЙ; -МПУ4565-01, ВЫРАВНИВАЮЩИЙ.

Технические характеристики

Блоки оконные и дверные, витражи

Профили

Технические характеристики

Блоки оконные и дверные, витражи

В И Д	АРТИКУЛ	Внешний периметр	$\frac{I_x \text{ см}^4}{W_x \text{ см}^3}$	$\frac{I_y \text{ см}^4}{W_y \text{ см}^3}$	$\frac{i_x, \text{см}}{i_y, \text{см}}$	ОПИСАНИЕ
	65.01.05	394	$\frac{19,3}{4,2}$	$\frac{29,7}{8,5}$	$\frac{1,9}{2,4}$	Профиль рамы окна 52мм Применяются угловые соединители: -МП45.08.05 L=12,5мм, -МП45.08.05 L=18,5мм, с штифтами $\varnothing 5 \times 14$; -УС4565-03, стягивающе- выравнивающий, эксцентриковый; -МПУ4565-01, выравнивающий. Профиль стойки, ригеля витража с использованием соединителей: -УС4565-05, винтовой, или -МП66112 L=38,5мм; -МП65.08.02 L=38,5мм, штифтовые; -УС4565-01,02, эксцентриковые; -МПУ4565-01, выравнивающий;
	65.02.01	331,5	$\frac{31,31}{9,5}$	$\frac{17,9}{4,6}$	$\frac{2,4}{1,8}$	Профиль рамы дверей в проем с открыванием наружу. Используются угловые соединители: -МП45.08.05 L=6,5мм, -МП45.08.05 L=30,5мм, обжимно-штифтовые; -МП-50201, нерж. выравнивающий. Применяются закладные для организации нижнего монтажного узла: -МП45.08.07 L=80мм(1шт).
	65.02.02	329	$\frac{30,5}{8,84}$	$\frac{23,17}{5,52}$	$\frac{2,3}{2,0}$	Профиль рамы дверей "в витраж" с открыванием наружу. Применяются угловые соединители: -МП45.08.05 L=6,5мм, -МП45.08.05 L=30,5мм, обжимно-штифтовые; -МП-50201, нерж. уголок выравнивающий.

В И Д	АРТИКУЛ	Внешний периметр	$\frac{I_x \text{ см}^4}{W_x \text{ см}^3}$	$\frac{I_y \text{ см}^4}{W_y \text{ см}^3}$	$\frac{i_x, \text{см}}{i_y, \text{см}}$	ОПИСАНИЕ
	65.02.03	331,5	$\frac{30,6}{8,5}$	$\frac{17,9}{5,0}$	$\frac{2,3}{1,8}$	Профиль рамы дверей в проем с открыванием внутрь. Используются угловые соединители: -МП45.08.05 L=6,5мм, -МП45.08.05 L=30,5мм, обжимно-штифтовые; -МП-50201, нерж. выравнивающий. Применяются закладные для нижнего монтажного узла: -МП45.08.07 L=80мм.
	65.02.04	329	$\frac{29,5}{8,0}$	$\frac{23,2}{5,5}$	$\frac{2,2}{2,0}$	Профиль рамы дверей "в витраж" с открыванием внутрь. Применяются угловые соединители: -МП45.08.05 L=6,5мм, -МП45.08.05 L=30,5мм, обжимно-штифтовые; -МП-50201, нерж. уголок выравнивающий.
	65.02.05	388	$\frac{34,5}{9,86}$	$\frac{23,5}{5,0}$	$\frac{2,4}{1,98}$	Профиль створки дверей. Применяются угловые соединители: -МП45.08.05 L=6,5мм, -МП45.08.05 L=30,5мм, обжимно-штифтовые; -МП-50201, уголок выравнивающий; -УС4565-03, соединитель выравнивающий-стягивающий, эксцентриковый.

Технические характеристики

Блоки оконные и дверные, витражи

Профили

Серия МП-65

Технические характеристики

Блоки оконные и дверные, витражи

В И Д	АРТИКУЛ	Внешний периметр	$\frac{I_x \text{ см}^4}{W_x \text{ см}^3}$	$\frac{I_y \text{ см}^4}{W_y \text{ см}^3}$	$\frac{i_x, \text{см}}{i_y, \text{см}}$	ОПИСАНИЕ
	65.02.06	388	$\frac{33,24}{8,86}$	$\frac{23,38}{4,99}$	$\frac{2,36}{1,98}$	Профиль створки двери Используются угловые соединители: -МП45.08.05 L=6,5мм, -МП45.08.05 L=30,5мм, обжимно-штифтовые; -МП-50201, уголок выравнивающий; -УС4565-03, соединитель эксцентриковый, выравнивающий-стягивающий.
	65.02.07	378	$\frac{12,3}{3,1}$	$\frac{26,5}{7,2}$	$\frac{1,6}{2,3}$	Профиль-импост створки двери, ригель витража. Применяются 'Т'-образные соединители: -УС-4565-01 и УС-4565-02, эксцентриковые; -МП-66112 L=22,5мм с нагелем МПУ-015, или штифтом 5x14; -МП-65.08.01 L=22,5мм с штифтами 0092 (3x9,5) Возможно крепление самонарезающими винтами 4,2x32.
	65.02.08	410	$\frac{26,14}{5,45}$	$\frac{32,3}{8,6}$	$\frac{2,1}{2,34}$	Профиль-импост створки двери, ригель витража. Применяются 'Т'-образные соединители: -УС-4565-05 с фиксирующим винтом; -УС-4565-01 и УС-4565-02 эксцентриковые; -МП-66112 L=38,5мм с нагелями МПУ-015 или штифтами 5x14; МП-65.08.01 L=38,5мм с штифтами 0092 (3x9,5). Возможно крепление самонарезающими винтами 4,2x32.

В И Д	Артикул	Внешний периметр	$\frac{I_x \text{ см}^4}{W_x \text{ см}^3}$	$\frac{I_y \text{ см}^4}{W_y \text{ см}^3}$	$\frac{i_x, \text{см}}{i_y, \text{см}}$	ОПИСАНИЕ
	65.02.09	316	$\frac{19,9}{4,38}$	$\frac{29,1}{8,1}$	$\frac{2,1}{2,34}$	Цокольный профиль створки двери. Используются *Т*-образные соединители: -УС-4565-05 с фиксирующим винтом; -УС-4565-01, 02 эксцентриковые; -МП-66112 L=38,5мм с нагелями МПУ-015, МП-65.08.01 L=38,5мм с штифтами 0092(3x9,5). Возможно крепление самонарезающими винтами 4,2x32.
	65.02.10	397,5	$\frac{86,28}{12,97}$	$\frac{47,1}{13,3}$	$\frac{3,1}{2,3}$	Цокольный профиль створки двери. Применяются *Т*-образные соединители: -УС-4565-05 с фиксирующим винтом (2шт); -УС-4565-01, 02 эксцентриковые; -МП-66112 L=38,5мм (2шт) с нагелями МПУ-015, МП-65.08.01 L=38,5мм (2шт) с штифтами 0092(3x9,5). Возможно крепление самонарезающими винтами 4,2x32.
	65.03.01	403,55	$\frac{6,45}{1,87}$	$\frac{22,8}{6,11}$	$\frac{1,3}{2,44}$	Профиль-импост створки окна, ригель витража. Применяются *Т*-образные соединители: -УС-4565-01 и УС-4565-02, эксцентриковые; -МП-66112 L=11,5мм с нагелем МПУ-015, или штифтом 5x14; -МП-65.08.02 L=11,5мм с нагелем МПУ-015, или штифтом 5x14.

Технические характеристики

Блоки оконные и дверные, витражи

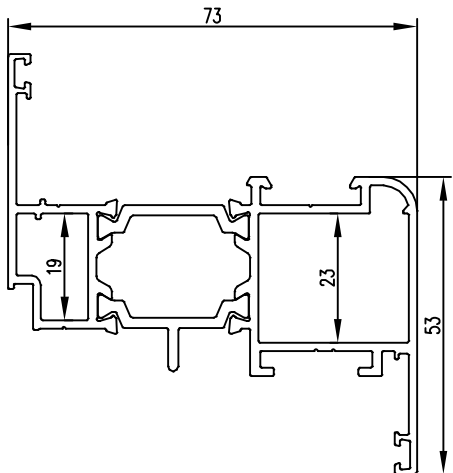
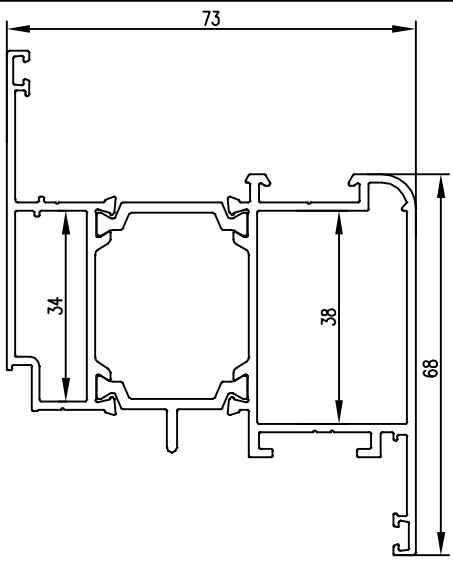
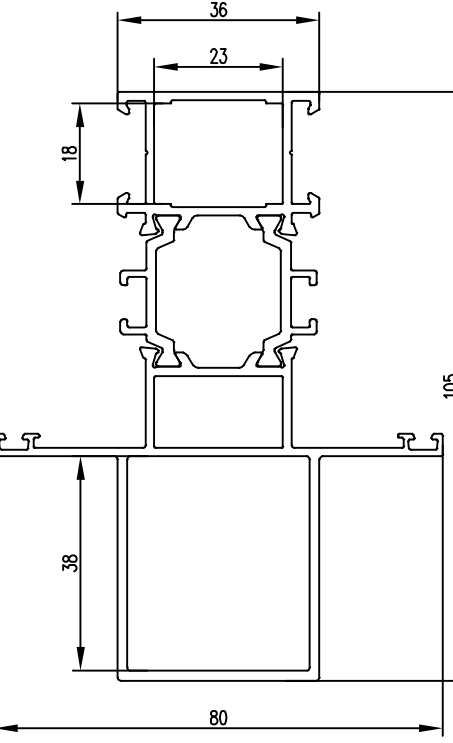
Профили

Серия МП-65

Технические характеристики

Блоки оконные и дверные, витражи

В И Д	АРТИКУЛ	Внешний периметр	$\frac{I_x \text{ см}^4}{W_x \text{ см}^3}$	$\frac{I_y \text{ см}^4}{W_y \text{ см}^3}$	$\frac{i_x, \text{ см}}{i_y, \text{ см}}$	ОПИСАНИЕ
	65.03.02	425,8	$\frac{11,8}{2,95}$	$\frac{26,89}{7,29}$	$\frac{1,62}{2,44}$	Профиль-импост створки окна, ригель витража. Используются "Т"-образные соединители: -УС-4565-01 и УС-4565-02, эксцентриковые; -МП-66112 L=22,5мм с нагелем МПУ-015, или штифтом 5x14; -МП-65.08.02 L=22,5мм с нагелем МПУ-015, или штифтом 5x14.
	65.03.03	458	$\frac{24,4}{5,1}$	$\frac{32,26}{8,7}$	$\frac{2,12}{2,44}$	Профиль-импост створки окна, ригель витража. Применяются "Т"-образные соединители: -МП-4565-05 с фиксирующим винтом; -МП-4565-01 и МП-4565-02 эксцентриковые; -МП-66112 L=38,5мм с нагелями МПУ-015 или штифтами 5x14; -МП-65.08.02 L=38,5мм с нагелями МПУ-015, или штифтами 5x14.
	65.04.01	384	$\frac{6,94}{1,98}$	$\frac{29,12}{7,47}$	$\frac{1,3}{2,66}$	Профиль створки окна, 46мм. Применяются угловые обжимно-штифтовые соединители: -МП-45.08.02 L= 8мм, -МП-45.08.09 L=26,5мм; -УС4565-03, эксцентриковый; -МПУ4565-01, выравнивающий; МП66201, нерж. выравнивающий.

В И Д	АРТИКУЛ	Внешний периметр	$\frac{I_x \text{ см}^4}{W_x \text{ см}^3}$	$\frac{I_y \text{ см}^4}{W_y \text{ см}^3}$	$\frac{i_x, \text{см}}{i_y, \text{см}}$	ОПИСАНИЕ
	65.04.02	397,7	$\frac{10,42}{2,74}$	$\frac{32,45}{8,47}$	$\frac{1,51}{2,66}$	Профиль створки окна, 53мм. Применяются угловые обжимно-штифтовые соединители: -МП-45.08.03 L=8мм, -МП-45.08.04 L=26,5мм; -УС4565-03, уголок эксцентриковый; -МПУ4565-01, уголок выравнивающий; -МП66201, уголок выравнивающий.
	65.04.03	427,77	$\frac{21,78}{4,76}$	$\frac{39,48}{10,56}$	$\frac{2,0}{2,7}$	Профиль створки окна, 68мм. Используются угловые обжимно-штифтовые соединители: -МП-45.08.08 L=8мм, -МП-45.08.05 L=26,5мм; -УС4565-03, уголок выравнивающие-стягивающий, эксцентриковый; -МП66201, уголок выравнивающий.
	65.05.02	500,86	$\frac{69,72}{13,15}$	$\frac{16,34}{4,1}$	$\frac{3,3}{1,6}$	Профиль-стойка витража. Применяются закладные для организации верхнего и нижнего монтажных узлов: -МП45.08.07 L=80мм (по 1шт). Для присоединения ригелей используются соединители: -УС4565-05 с фиксирующим винтом, -УС4565-01 и УС4565-02 эксцентриковые; -МП-66112 с нагелями МПУ-015; МП-65.08.02 с штифтами 5x14 или нагелями МПУ-015.

Технические характеристики

Блоки оконные и дверные, витражи

Профили

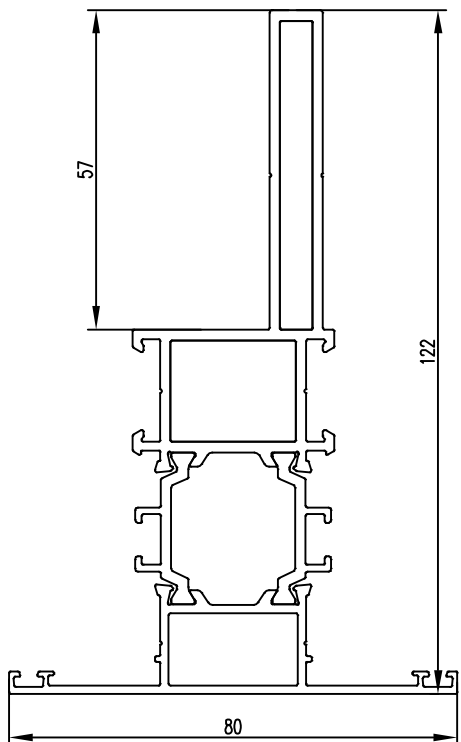
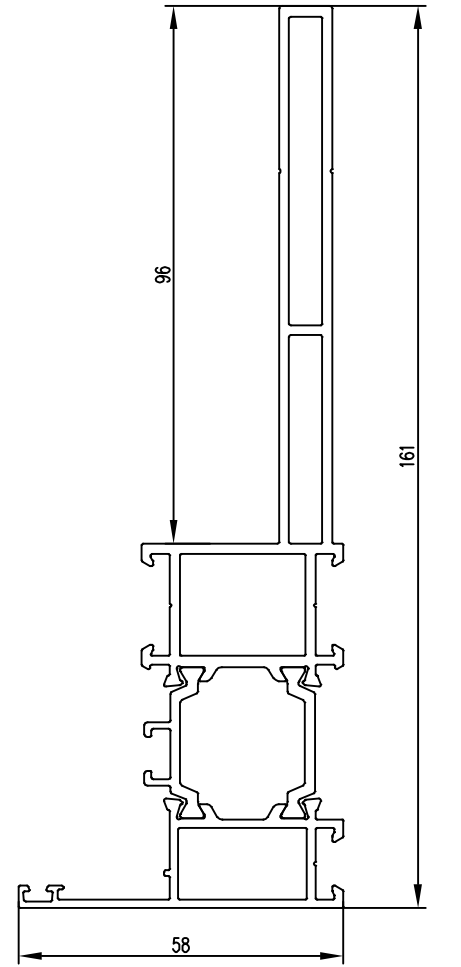
Серия МП-65

Технические характеристики

Блоки оконные и дверные, витражи

02-09

В И Д	АРТИКУЛ	Внешний периметр	$\frac{I_x \text{ см}^4}{W_x \text{ см}^3}$	$\frac{I_y \text{ см}^4}{W_y \text{ см}^3}$	$\frac{i_x, \text{ см}}{i_y, \text{ см}}$	ОПИСАНИЕ
	65.05.03	562,86	$\frac{144,56}{21,1}$	$\frac{19,5}{4,9}$	$\frac{4,3}{1,6}$	<p>Профиль-стойка витража с повышенными характеристиками. Применяются закладные для организации верхнего и нижнего монтажных узлов: -МП45.08.07 L=80мм (по 2шт). Для присоединения ригелей используются соединители: -УС4565-05 с фиксирующим винтом; -УС4565-01 и УС4565-02 эксцентриковые; -МП-66112 с нагельями МПУ-015 или штифтами 5x14; -МП-65.08.02 с штифтами 5x14 или нагельями МПУ-015.</p>
	65.05.12	479,40	$\frac{98,88}{13,34}$	$\frac{13,52}{3,25}$	$\frac{3,47}{1,28}$	<p>Профиль-стойка для навесного монтажа. Для присоединения ригелей используются соединители: -УС4565-05 с фиксирующим винтом; -УС4565-01 и УС4565-02 эксцентриковые; -МП-66112 с нагельями МПУ-015 или штифтами 5x14; -МП-65.08.02 с штифтами 5x14 или нагельями МПУ-015.</p>

В И Д	АРТИКУЛ	Внешний периметр	$\frac{I_x \text{ см}^4}{W_x \text{ см}^3}$	$\frac{I_y \text{ см}^4}{W_y \text{ см}^3}$	$\frac{i_x, \text{см}}{i_y, \text{см}}$	ОПИСАНИЕ
	65.05.16	544,12	$\frac{105,74}{13,93}$	$\frac{16,63}{3,89}$	$\frac{3,51}{1,39}$	<p>Профиль-стойка для навесного монтажа. Для присоединения ригелей используются соединители: -УС4565-05 с фиксирующим винтом; -УС4565-01 и УС4565-02 эксцентриковые; -МП-66112 с нагельями МПУ-015 или штифтами 5x14; -МП-65.08.02 с штифтами 5x14 или нагельями МПУ-015.</p>
	65.05.22	557,36	$\frac{214,47}{21,77}$	$\frac{14,91}{3,47}$	$\frac{4,71}{1,24}$	<p>Профиль-стойка усиленная для навесного монтажа. Для присоединения ригелей используются соединители: -УС4565-05 с фиксирующим винтом; -УС4565-01 и УС4565-02 эксцентриковые; -МП-66112 с нагельями МПУ-015 или штифтами 5x14; -МП-65.08.02 с штифтами 5x14 или нагельями МПУ-015.</p>

Технические характеристики

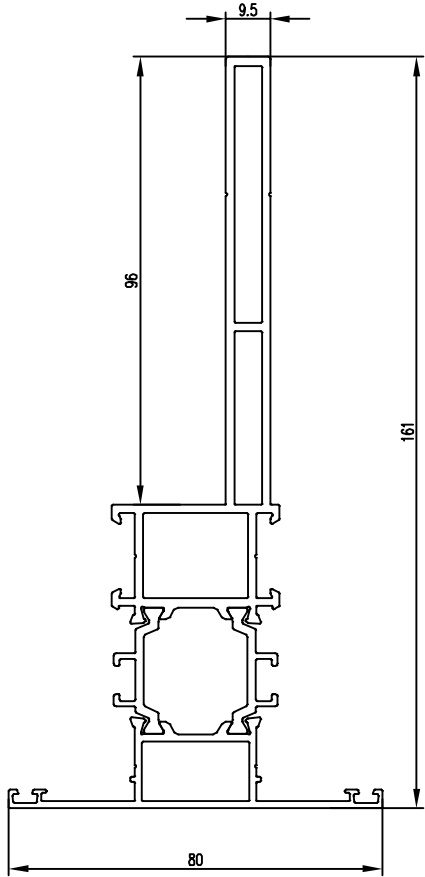
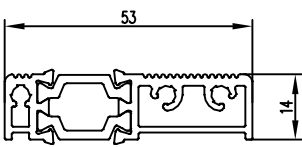
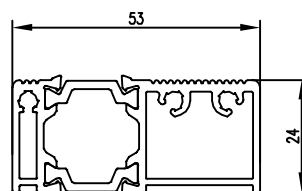
Блоки оконные и дверные, витражи

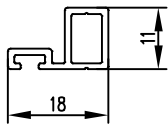
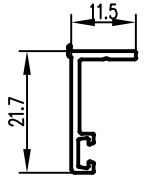
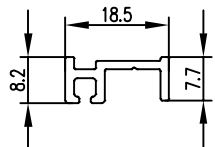
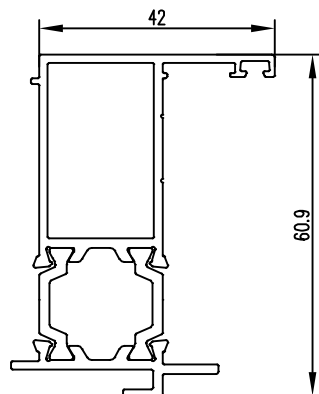
Профили

Серия МП-65

Технические характеристики

Блоки оконные и дверные, витражи

В И Д	АРТИКУЛ	Внешний периметр	$\frac{I_x \text{ см}^4}{W_x \text{ см}^3}$	$\frac{I_y \text{ см}^4}{W_y \text{ см}^3}$	$\frac{i_x, \text{см}}{i_y, \text{см}}$	ОПИСАНИЕ
	65.05.26	622,02	$\frac{226,57}{22,52}$	$\frac{17,71}{4,02}$	$\frac{4,75}{1,33}$	Профиль-стойка усиленная для навесного монтажа. Для присоединения ригелей используются соединители: -УС4565-05 с фиксирующим винтом; -УС4565-01 и УС4565-02 эксцентриковые; -МП-66112 с нагельями МПУ-015 или штифтами 5x14; -МП-65.08.02 с штифтами 5x14 или нагельями МПУ-015.
	65.06.01	152,2	$\frac{0,53}{0,60}$	$\frac{7,59}{2,75}$	$\frac{0,46}{1,73}$	Профиль-дверной врезной порог. Для крепления применяются держатели порога -МПУ-65.03 Используются винты: ВС 4,2x32, DIN 7982.
	65.06.02	172,2	$\frac{2,24}{1,54}$	$\frac{10,43}{3,89}$	$\frac{0,83}{1,8}$	Профиль-дверной врезной порог. Применяется для создания повышенного перепада до уровня чистого пола. Для крепления применяются держатели порога -МПУ-65.03 Используются винты: ВС 4,2x32 DIN 7982.

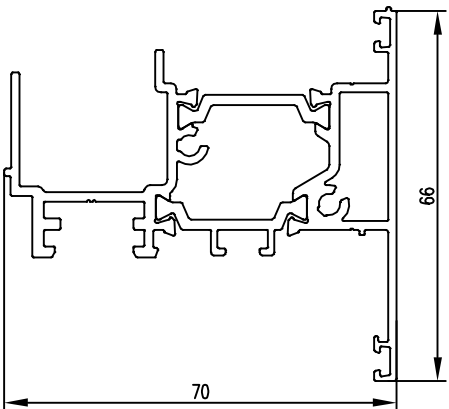
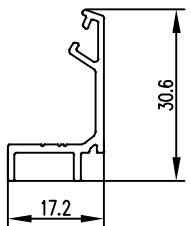
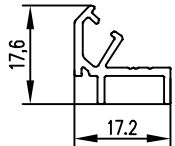
В И Д	Артикул	Внешний периметр	$\frac{I_x \text{ см}^4}{W_x \text{ см}^3}$	$\frac{I_y \text{ см}^4}{W_y \text{ см}^3}$	$\frac{i_x, \text{см}}{i_y, \text{см}}$	ОПИСАНИЕ
	45.07.02	70,98	$\frac{0,0754}{0,113}$	$\frac{0,169}{0,156}$		Профиль-дверной держатель уплотнителя над врезным порогом. Применяется с профилями: -МП-65.02.05, -МП-65.02.06
	65.07.01	82.35	$\frac{0,29}{0,22}$	$\frac{0,048}{0,055}$	$\frac{0,74}{0,3}$	Профиль-дверной притвор к врезному порогу. Применяется с профилями: -МП-65.02.09, -МП-65.02.10.
	65.07.02	78,48	$\frac{0,03}{0,06}$	$\frac{0,23}{0,23}$	$\frac{0,22}{0,63}$	Профиль-дверной держатель уплотнителя над врезным порогом. Применяется с профилями: -МП-65.02.09, -МП-65.02.10.
	65.07.04	264,11	$\frac{15,0}{4,7}$	$\frac{4,0}{1,44}$	$\frac{2,13}{1,1}$	Профиль-дверной адаптер для интеграции дверей в витраж. Применяется с профилями: -МП-65.02.07, -МП-65.02.08, -МП-65.03.02, -МП-65.03.03.

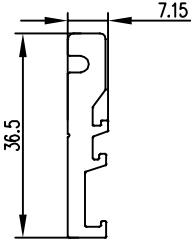
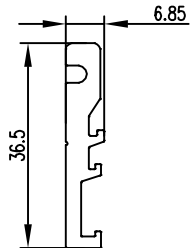
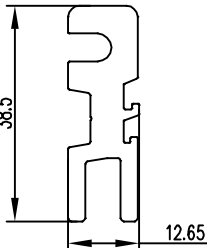
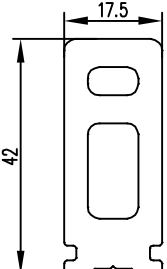
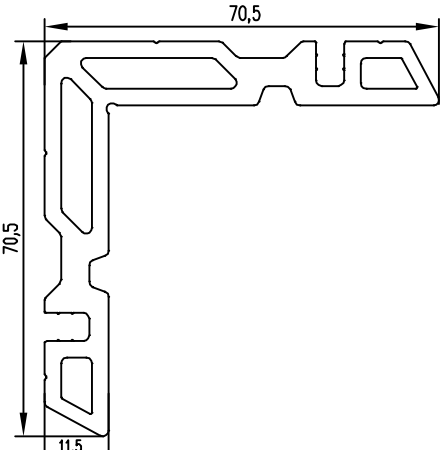
Технические характеристики

Блоки оконные и дверные, витражи

Технические характеристики

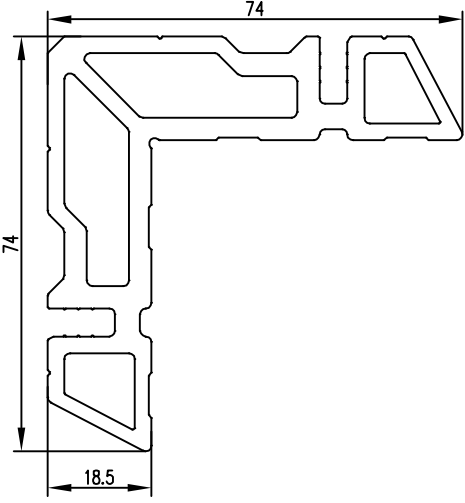
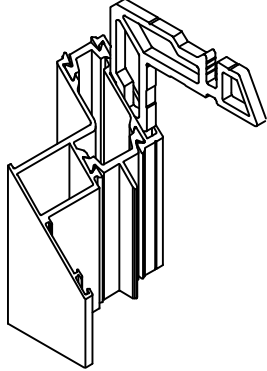
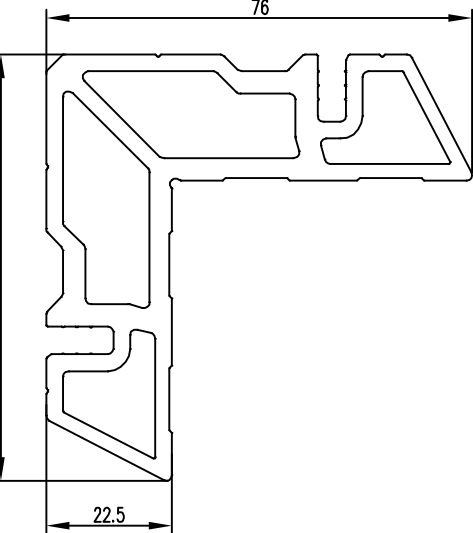
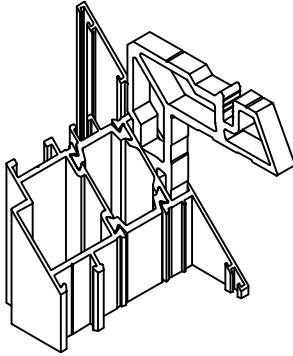
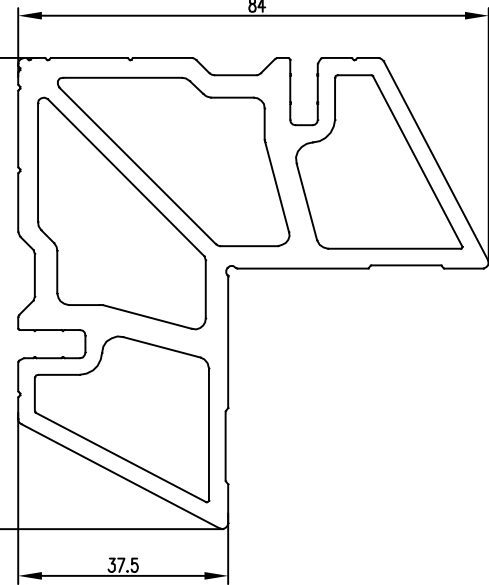
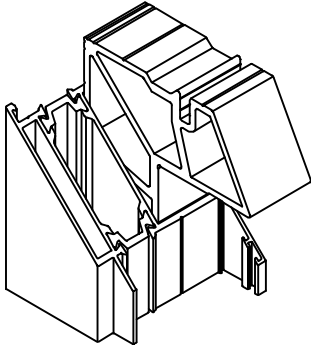
Блоки оконные и дверные, витражи

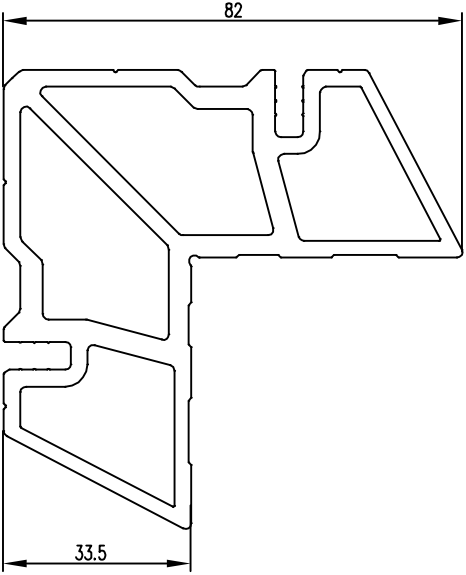
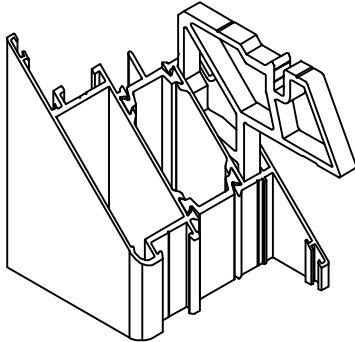
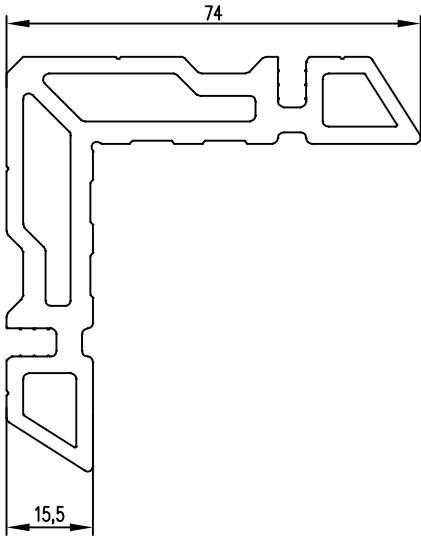
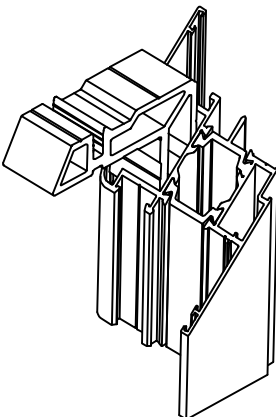
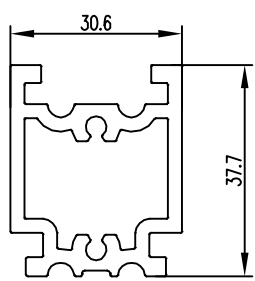
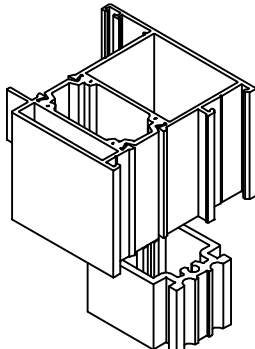
В И Д	АРТИКУЛ	Внешний периметр	$\frac{I_x \text{ см}^4}{W_x \text{ см}^3}$	$\frac{I_y \text{ см}^4}{W_y \text{ см}^3}$	$\frac{i_x, \text{ см}}{i_y, \text{ см}}$	ОПИСАНИЕ
	65.07.05	428,92	$\frac{7,7}{2,14}$	$\frac{26,25}{6,25}$	$\frac{1,3}{2,4}$	Оконный штамп. Применяется с профилями: -МП-65.04.01, -МП-65.04.02, -МП-65.04.03.
	65.07.06	125,64	$\frac{0,65}{0,36}$	$\frac{0,24}{0,2}$	$\frac{0,9}{0,54}$	Профиль- адаптер для организации поворота витража. Применяется с профилями: -МП-65.05.06, -МП-65.01.01, -МП-65.01.04, -МП-65.02.01, -МП-65.02.03.
	65.07.07	99,1	$\frac{0,11}{0,11}$	$\frac{0,19}{0,18}$	$\frac{0,41}{0,54}$	Профиль- адаптер для организации поворота витража. Применяется с профилями: -МП-65.05.06, -МП-65.01.01, -МП-65.01.04, -МП-65.02.01, -МП-65.02.03.

В И Д	Артикул	ОПИСАНИЕ
	65.08.01	Закладная для Т-образного соединения L=22,5мм в профиле: 65.02.07 L=38,5мм в профиле: 65.02.08, 65.02.09, 65.02.10
	65.08.12	Закладная для Т-образного соединения L=37,5мм в профиле: 65.02.13 L=38,0мм в профиле: 65.08.12
	65.08.02	Закладная для Т-образного соединения L=11,5мм в профиле: 65.03.01 L=22,5мм в профиле: 65.03.02 L=38,5мм в профиле: 65.03.03
	МП-66112	Закладная для Т-образного соединения L=11,5мм в профиле: 65.03.01 L=22,5мм в профиле: 65.02.07, 65.03.02 L=38,5мм в профиле: 65.02.08, 65.02.09, 65.02.10, 65.03.03 L=37,5мм в профиле: 65.02.13 L=38,0мм в профиле: 65.02.14
	45.08.02	Угловой соединитель L=12,5мм в профиле: 65.01.01, 65.01.02, 65.01.03 L=17,5мм в профиле: 65.01.01, 65.01.02, 65.01.03 L=26,5мм в профиле: 65.01.06

Технические характеристики

Блоки оконные и дверные, витражи

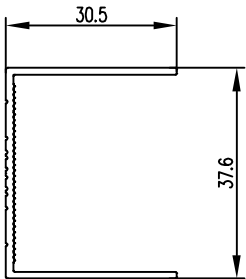
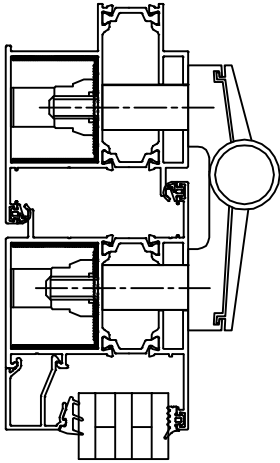
В И Д	А Р Т И К У Л	О П И С А Н И Е
	<p>45.08.03</p>	<p>Угловой соединитель L=4,5мм в профили: 65.01.06, 65.01.07 L=8мм в профиль: 65.04.02</p>  <p>Применять двухкомпонентный клей для фиксации и герметизации соединений</p>
	<p>45.08.04</p>	<p>Угловой соединитель L=8,5 мм в профили: 65.04.05 L=12,5мм в профили: 65.01.04 L=17,5мм в профили: 65.01.04 L=22,5мм в профили: 65.04.05 L=26,5мм в профили: 65.04.02, 65.01.07</p> 
	<p>45.08.05</p>	<p>Угловой соединитель L=6,0 мм в профили: 65.02.11, 65.02.12, 65.02.15 L=6,8 мм в профили: 65.02.01, 65.02.02, 65.02.03, 65.02.04, 65.02.05, 65.02.06; L=26,5мм в профиль: 65.04.03; L=30,0мм в профили: 65.02.11, 65.02.12, 65.02.15 L=30,8мм в профили: 65.02.01, 65.02.02, 65.02.03, 65.02.04, 65.02.05, 65.02.06. ПРИ ИСПОЛЬЗОВАНИИ ШТИФТОВОГО КРЕПЛЕНИЯ: L=12,5мм в профиль: 65.01.05; L=18,5мм в профиль: 65.01.05;</p> 

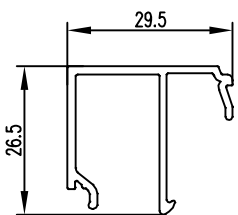
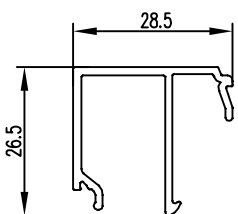
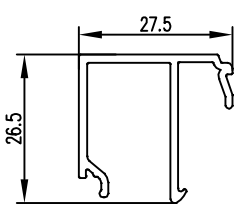
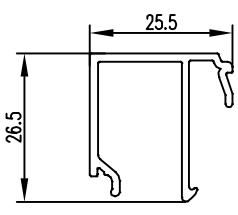
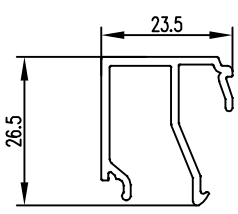
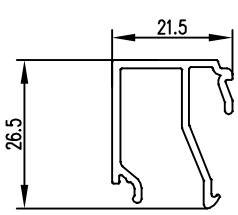
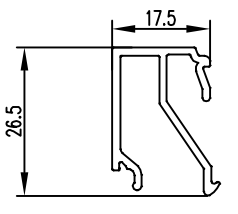
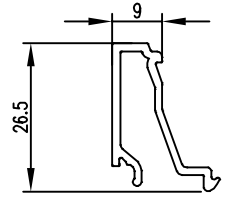
В И Д	А Р Т И К У Л	О П И С А Н И Е
	45.08.08	<p>Угловой соединитель L=8мм в профиль: 65.04.03</p> 
	45.08.09	<p>Угловой соединитель L=26,5 мм в профиль: 65.04.01</p> 
	45.08.07	<p>Закладная для Т-образного соединения стойки двери с нижней опорой. L=80мм 1 шт. в профили: 65.02.01, 65.02.03, 65.05.02; L=80мм 2 шт. в профили: 65.05.03.</p> 

Технические характеристики

Блоки оконные и дверные, витражи

02-17

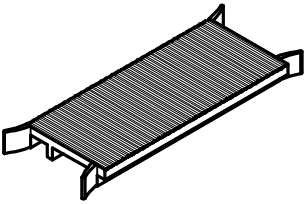
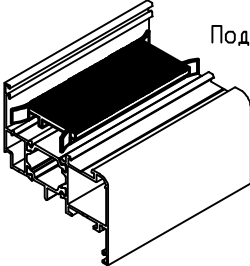
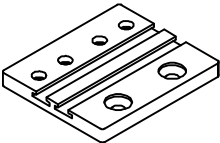
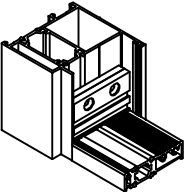
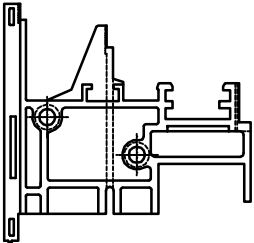
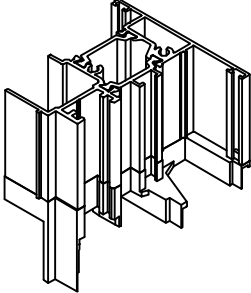
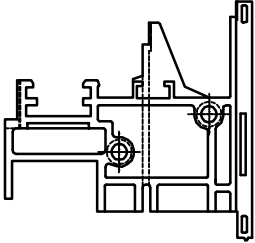
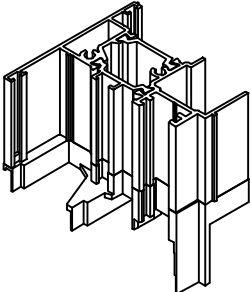
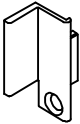
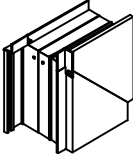
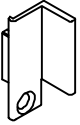
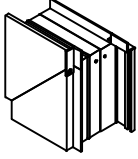
В И Д	АРТИКУЛ	ТЕХНИЧЕСКИЕ ХАРАКТЕРИСТИКИ	ОПИСАНИЕ
	45.08.10	Внешний периметр= = 200 мм $I_x = 2,92 \text{ см}^4$ $W_x = 1,55 \text{ см}^3$ $I_y = 1,17 \text{ см}^4$ $W_y = 0,56 \text{ см}^3$ $i_x = 1,55 \text{ см}$ $i_y = 0,98 \text{ см}$	Дополнительный профиль для усиления крепления дверных петель, дверного доводчика. 

В И Д	АРТИКУЛ	Внешний периметр	$\frac{Ix \text{ см}^4}{Wx \text{ см}^3}$	$\frac{Iy \text{ см}^4}{Wy \text{ см}^3}$	ОПИСАНИЕ
	45.10.01	183,4	$\frac{0,897}{0,518}$	$\frac{1,148}{0,662}$	Профиль-штапик для заполнения толщиной 24 мм, при использовании уплотнителей МПУ-45.01 и МПУ-004ММ.
	45.10.02	181,4	$\frac{0,888}{0,515}$	$\frac{1,077}{0,649}$	Профиль-штапик для заполнения толщиной 25 мм, при использовании уплотнителей МПУ-45.01 и МПУ-004ММ.
	45.10.03	179,4	$\frac{0,878}{0,512}$	$\frac{1,011}{0,637}$	Профиль-штапик для заполнения толщиной 26 мм, при использовании уплотнителей МПУ-45.01 и МПУ-004ММ.
	45.10.04	175,4	$\frac{0,858}{0,506}$	$\frac{0,892}{0,622}$	Профиль-штапик для заполнения толщиной 28 мм, при использовании уплотнителей МПУ-45.01 и МПУ-004ММ.
	45.10.05	172,9	$\frac{0,837}{0,502}$	$\frac{0,715}{0,53}$	Профиль-штапик для заполнения толщиной 30 мм, при использовании уплотнителей МПУ-45.01 и МПУ-004ММ.
	45.10.06	168,9	$\frac{0,814}{0,495}$	$\frac{0,624}{0,524}$	Профиль-штапик для заполнения толщиной 32 мм, при использовании уплотнителей МПУ-45.01 и МПУ-004ММ.
	45.10.07	164,2	$\frac{0,766}{0,483}$	$\frac{0,448}{0,406}$	Профиль-штапик для заполнения толщиной 36 мм, при использовании уплотнителей МПУ-45.01 и МПУ-004ММ.
	45.10.08	136,6	$\frac{0,652}{0,484}$	$\frac{0,271}{0,208}$	Профиль-штапик для заполнения толщиной 44 мм, при использовании уплотнителей МПУ-45.01 и МПУ-004ММ.

Описание

Блоки оконные и дверные, витражи

В И Д	Артикул	ОПИСАНИЕ
	МПУ 65.01 МПУ 65.01М	Оконный профиль резиновый для среднего контура уплотнения створок.
	МПУ 65.01Л	Угловая уплотнительная резина для среднего оконного уплотнителя МПУ-65.01(МПУ-65.01М)
	МПУ 45.01	Профиль резиновый для уплотнения заполнения, наружный
	МПУ 45.02	Профиль резиновый для организации притвора окон и дверей
	МПУ-004ММ	Профиль резиновый для уплотнения заполнения.
	МПУ-1042	Профиль резиновый для уплотнения заполнения.
	SR 2/с 2,8x14-3P BK	Дверной щеточный уплотнитель притвора
	PB048.0750-FP	Дверной щеточный уплотнитель притвора
	PB069.1000-3P	Дверной щеточный уплотнитель притвора
	МПУ-65.12	Дополнительный уплотнитель для наружного контура притвора створок
	МПУ 45.12	Дополнительный уплотнитель для оконных петель и оконно-дверных адаптеров.

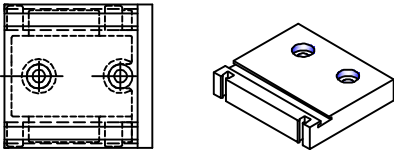
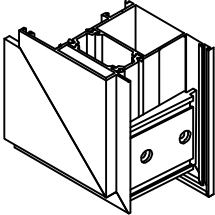
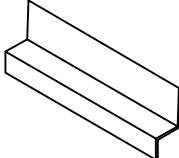
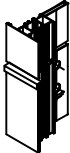

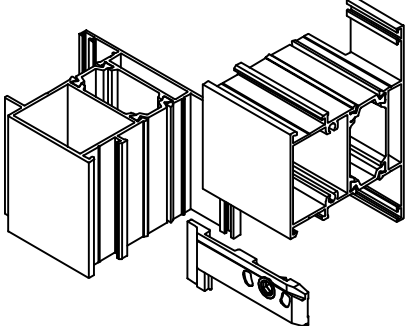

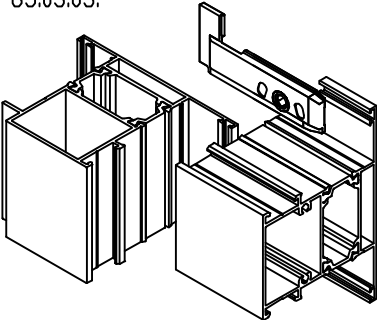
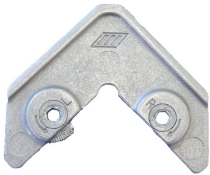
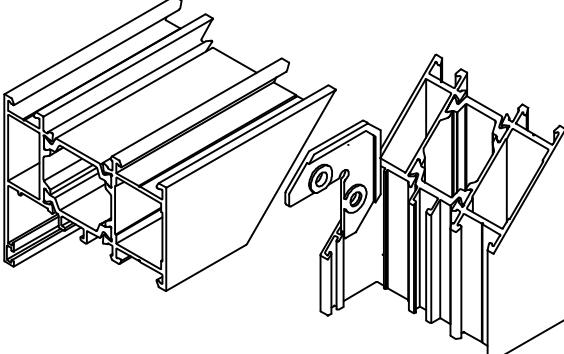
В И Д	А Р Т И К У Л	О П И С А Н И Е
	МПУ 65.02	 <p>Подставка под стеклопакет</p>
	МПУ 65.03	 <p>Держатель порога и щеток (устанавливается на дверную раму)</p>
	МПУ 65.04	 <p>Заглушка штыля створки</p>
	МПУ 65.05	 <p>Заглушка штыля створки ответная</p>
	МПУ-45.03	<p>Декоративная накладка штылевой двери (устанавливается на правую дверную створку вверх, на левую дверную створку вниз)</p> 
	МПУ-45.04	<p>Декоративная накладка штылевой двери (устанавливается на левую дверную створку вверх, на правую дверную створку вниз)</p> 

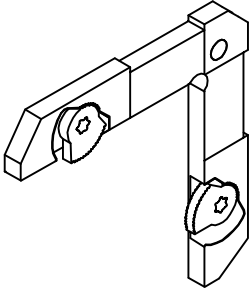
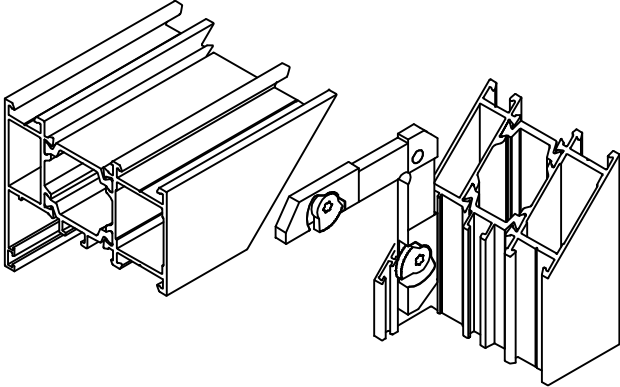

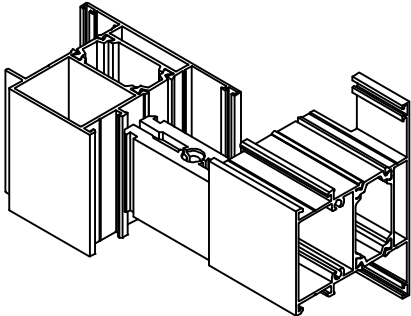

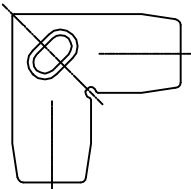
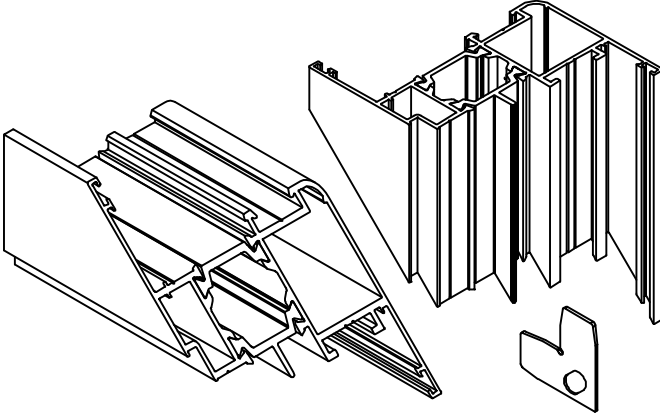
Описание

Блоки оконные и дверные, витражи

Описание

Блоки оконные и дверные, витражи

В И Д	А Р Т И К У Л	О П И С А Н И Е
	МПУ-66301	 <p>Держатель щеток створки двери</p>
	МПУ-4069	<p>Заглушка стыка стоек (отлив) в навесных фасадах</p> 
	УС-4565-01	<p>Быстрофиксирующий соединитель из литьевого сплава для Т-образного соединения профилей: 65.02.07, 65.02.08, 65.02.10, 65.03.01, 65.03.02, 65.03.03.</p> 
	УС-4565-02	<p>Быстрофиксирующий соединитель из литьевого сплава для Т-образного соединения профилей: 65.02.07, 65.02.08, 65.02.09, 65.02.10, 65.03.01, 65.03.02, 65.03.03.</p> 
	УС-4565-03	<p>Выравнивающе-стягивающий угловой соединитель для профилей: 65.01.01, 65.01.02, 65.01.03, 65.01.04, 65.01.05, 65.02.05, 65.02.06, 65.04.01, 65.04.02, 65.04.03, 65.04.05, 65.04.06.</p> 

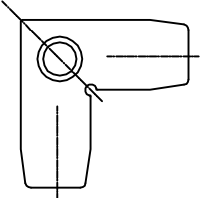
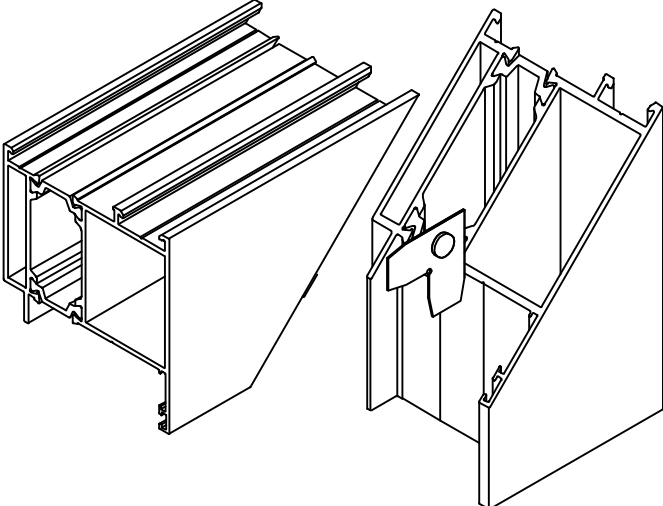
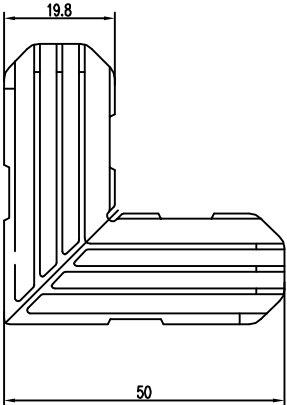
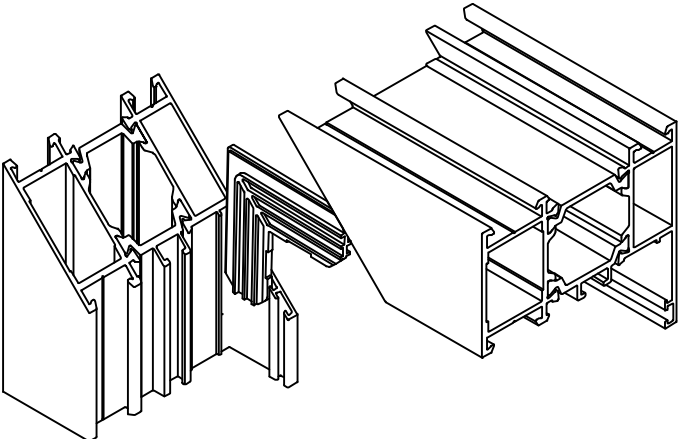
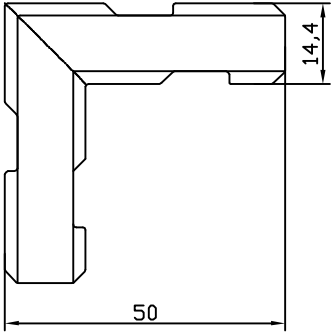
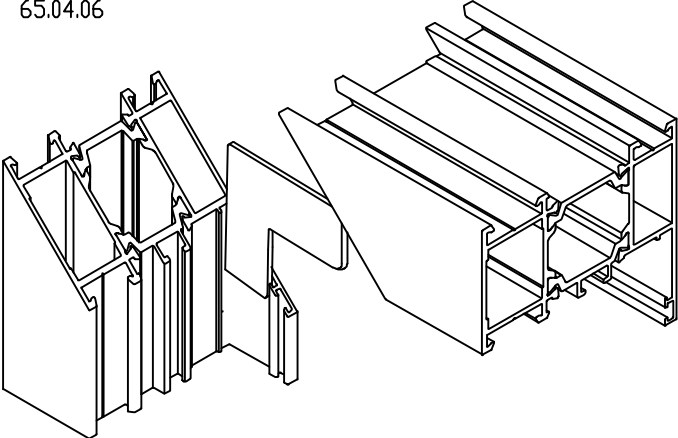
В И Д	А Р Т И К У Л	О П И С А Н И Е
	УС-4565-06	<p>Выравнивающе-стягивающий угловой соединитель для профилей: 65.02.11, 65.02.12, 65.02.13, 65.02.14, 65.02.15.</p> 
	УС-4565-05	<p>Быстрофиксирующий разжимной соединитель из литейного сплава для Т-образного соединения профилей: 65.02.08, 65.02.09, 65.02.10, 65.03.03.</p>  <p> Комплектуется фиксирующим винтом VILM5x20</p>
	МП-66201	<p>Уголок выравнивающий из нерж. стали для углового соединения профилей: 65.01.06, 65.01.07, 65.04.01, 65.04.02, 65.04.03, 65.04.05, 65.04.06.</p> 







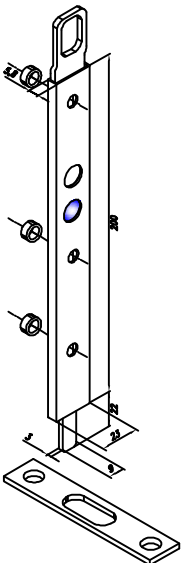
Описание

Блоки оконные и дверные, витражи

Описание

Блоки оконные и дверные, витражи

В И Д	А Р Т И К У Л	О П И С А Н И Е
	<p>МП-50201</p>	<p>Уголок выравнивающий из нерж. стали для углового соединения профилей: 65.02.01, 65.02.02, 65.02.03, 65.02.04, 65.02.05, 65.02.06.</p> 
	<p>МПУ-4565-01</p>	<p>Выравнивающий угловой соединитель (пластм.) для профилей: 65.01.01, 65.01.02, 65.01.03, 65.01.04, 65.01.05, 65.02.05, 65.01.01, 65.01.02, 65.01.03, 65.01.04, 65.01.05, 65.02.05,</p>  <p>*) Выравнивающий угловой соединитель (пластм.) является альтернативой выравнивающе-стягивающему УС4565-03</p>
	<p>МПУ-2181</p>	<p>Выравнивающий угловой соединитель (пластм.) для профилей: 65.01.06, 65.01.07, 65.04.01, 65.04.02, 65.04.03, 65.04.05, 65.04.06</p>  <p>*) Выравнивающий угловой соединитель (пластм.) является альтернативой выравнивающему МП-66201</p>

В И Д	АРТИКУЛ	ОПИСАНИЕ
	<p>МПУ-015 Нагель 5x14 (сталь с покрытием)</p>	<p>Применяются для: угловых соединителей МП-45.08.03, МП-45.08.04, МП-45.08.05, МП-45.08.06, МП-45.08.07, МП-45.08.08; Т-соединителей-закладных МП-66112, МП-65.08.02.</p>
	<p>DR 1015 (нержавеющая сталь) Штифт/нагель 5x10</p>	<p>Применяется для углового соединителя МП-45.08.02 заказываются отдельно.</p>
	<p>Spina 0092 Штифт 3x9,5 (алюм.цинковый сплав) -для сборки Т-образных соединений</p>	<p>Применяется для закладных: МП-65.08.01</p>
	<p>Винт установочный М5x13п (с наконечником)</p>	<p>Применяется для усиления фиксации закладных. Винт прокалывает стенку профиля стойки гарантируя защиту от сдвига сопрягаемых деталей (стойка-ригель)</p>
	<p>Винт установочный М5x12</p>	<p>Применяется для крепления закладных: МП-66112</p>
	<p>Винт установочный М5x5</p>	<p>Применяется для крепления закладных: МП-65.08.01, МП-65.08.02</p>
	<p>Шпингалет СТН-1702</p> <p>На створку устанавливается два шпингалета</p> <p>комплектовать: -ответная планка СТН-1702.06</p>	<p>Шпингалеты накладные- верхний и нижний предназначены для установки на одну из створок распашных дверей и фиксирования ее в закрытом положении.</p>

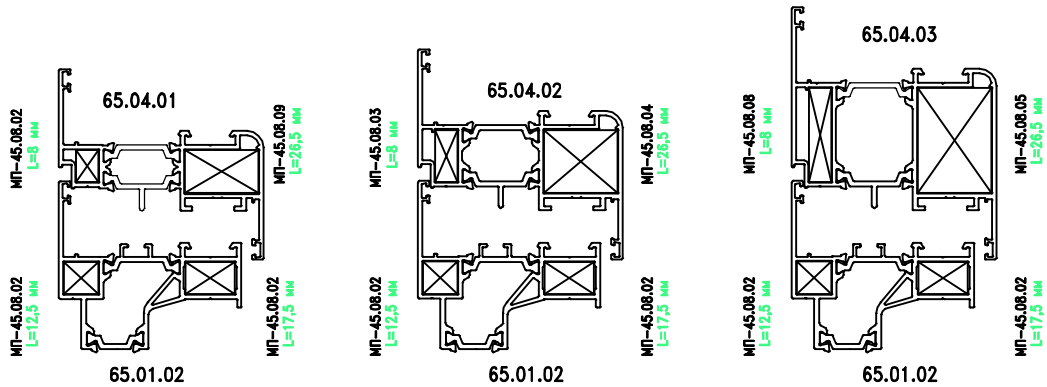
Описание

Блоки оконные и дверные, витражи

Варианты исполнения

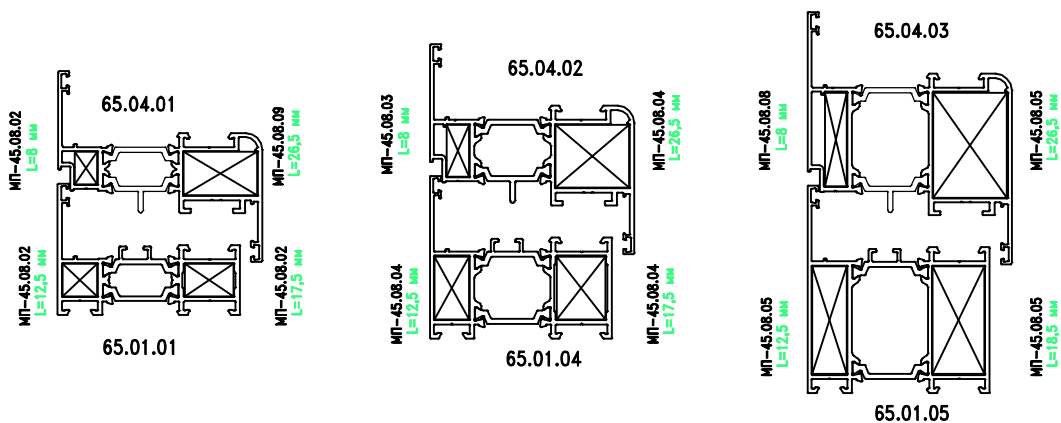
ОКНА В ВИТРАЖ

Открытие внутрь



ОКНА В ПРОЕМ

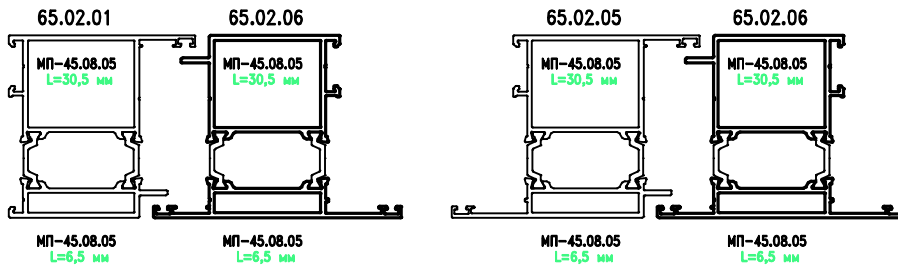
Открытие внутрь



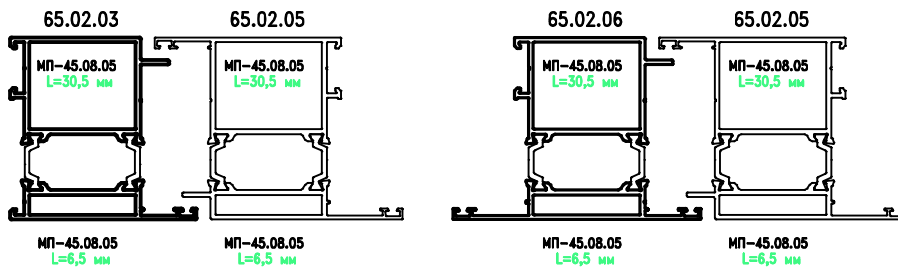
Блоки оконные и дверные, витражи

ДВЕРИ РАСПАШНЫЕ В ПРОЕМ

Открытие наружу

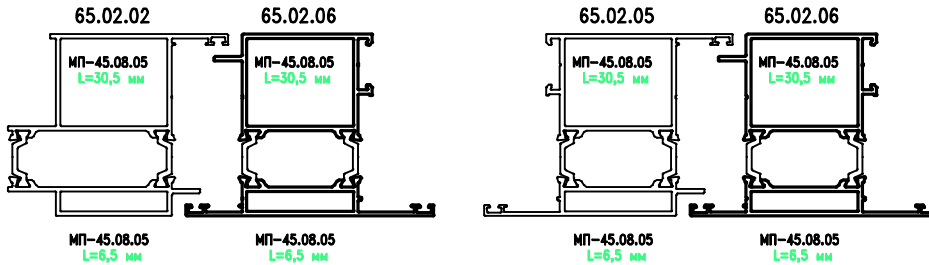


Открытие внутрь

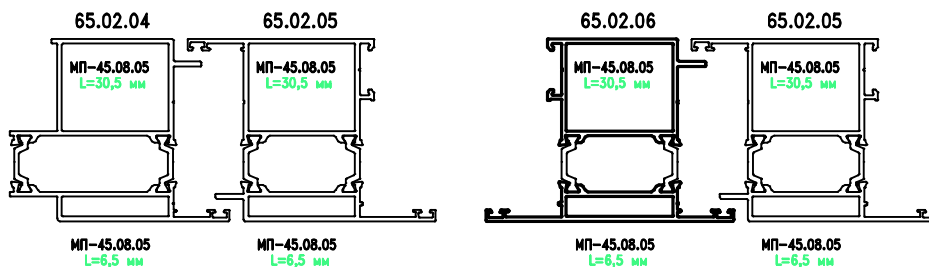


ДВЕРИ РАСПАШНЫЕ В ВИТРАЖ

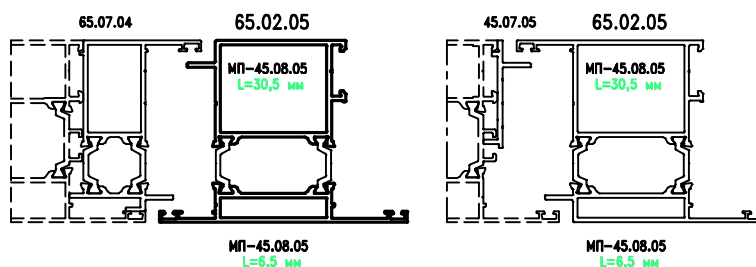
Открытие наружу



Открытие внутрь



ДВЕРНОЙ ВИТРАЖ

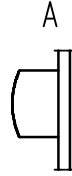
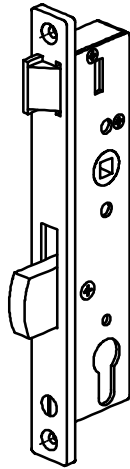


Варианты исполнения

Блоки оконные и дверные, витражи

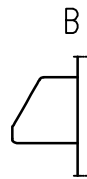
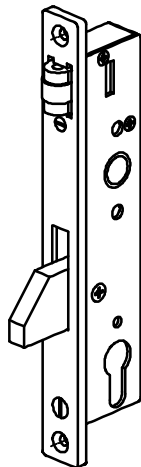
Описание

Замки Sabinco серии 8000



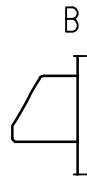
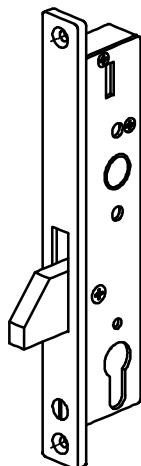
Замок с защелкой, позволяющей разворот ее на 180 градусов для левосторонних и правосторонних дверей. Ригель у замка выпадной, улучшающий противозломные качества замка.

Артикул	Tun	Примечание
8005-25	A	Для дверей с нажимным гарнитуром



Замок с роликом, имеющим диапазон регулировки 8 мм. Ригель у замка выпадной, улучшающий противозломные качества замка.

Артикул	Tun	Примечание
8012-25	B	Замок с роликом и ригелем



Замок без защелки. Ригель у замка выпадной, улучшающий противозломные качества замка.

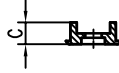
Артикул	Tun	Примечание
8022-25	B	Для дверей -со стационарной ручкой -распашных

Блоки оконные и дверные, витражи

Ответные планки Sabinco для замков серии 8000

Код замка:

- 8005-25
- 8006-25
- 8012-25



С	Артикул
10	894

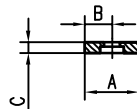
Применяется к замкам с фалевой защелкой или роликом, регулируется по горизонтали на 2,3 мм.

Описание



Код замка:

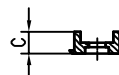
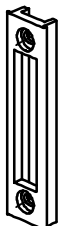
- 8021-25
- 8022-25
- 8022-30
- 8028-30



С	В	А	Артикул
5	11	22	896В-2

Применяется к замкам без фалевой защелки или ролика, регулируется по горизонтали на 2,3 мм.

Блоки оконные и дверные, витражи

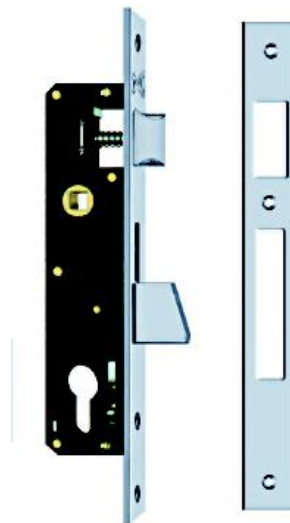


С	Артикул
10	894-2

Применяется к замкам других серий без фалевой защелки или ролика, с короткими ригелями, регулируется по горизонтали на 2,3 мм.

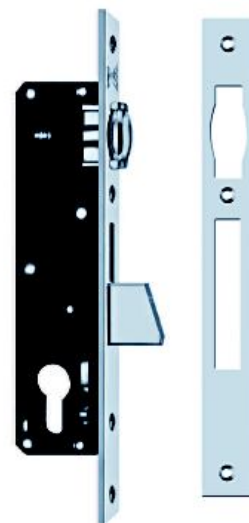
Замок дверной KALE серии 253

Замок с защелкой.
Ригель у замка
выпадной,
улучшающий
противовзломные
качества замка.
Применяется с
проставкой
450717-01 и
подкладкой
450717-02.
Возможно
использование
нажимных гарнитур:
СТН-0555-12,
СТН-1615-12,
СТН-1700-12.

Замок дверной KALE серии 255

Замок с защелкой.
Ригель у замка
выпадной,
улучшающий
противовзломные
качества замка.

Применяется с
проставкой
450717-01 и
подкладкой
450717-02.



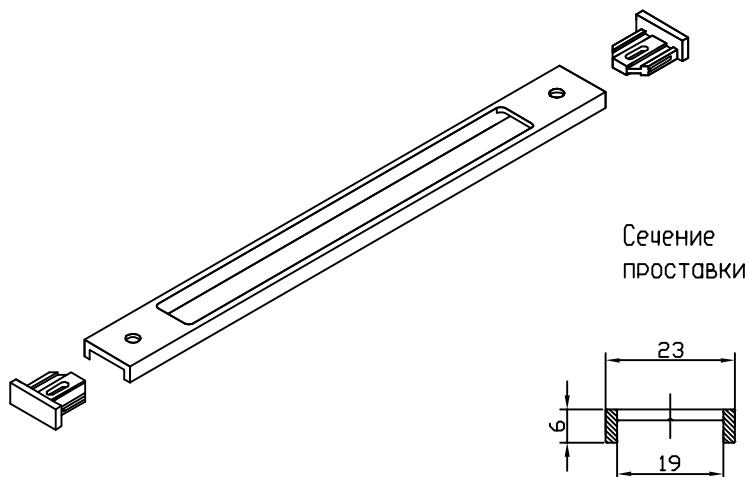
Цилиндр 35-55



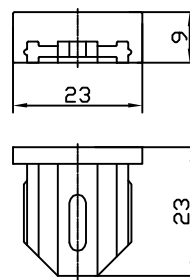
Проставка 450717-01 для замков

Заглушка МПУ-45.07.17, декоративная

Применяется к
замкам KALE 253
и KALE 255.



МПУ-45.07.17

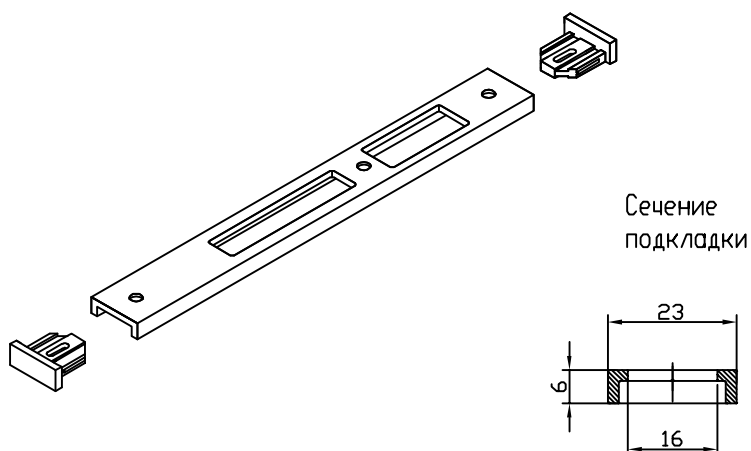


Описание

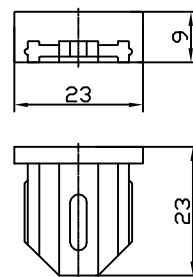
Подкладка 450717-02 под ответную планку замка

Заглушка МПУ-45.07.17, декоративная

Применяется к
замкам KALE 253
и KALE 255.



МПУ-45.07.17



Блоки оконные и дверные, витражи

Декоративная заглушка МПУ-45.07.17 предназначена для установки на торцы проставок 450717-01 и подкладок под ответные планки замка 450717-02. Конструктивно имеет паз 3x10 мм для фиксации при монтаже. Придает законченный товарный вид смонтированному изделию...

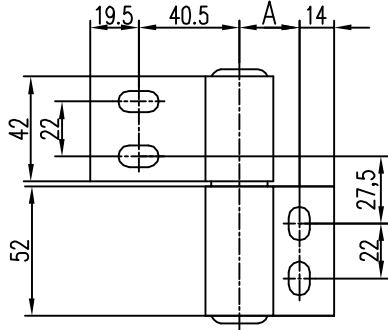
Комплектующие

Серия МП-65

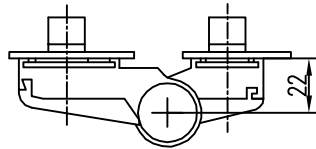
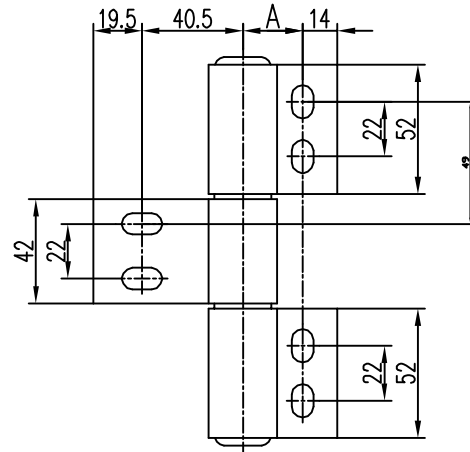
Петли подшипниковые

Описание

СТН-0511



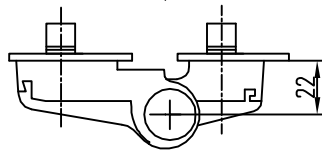
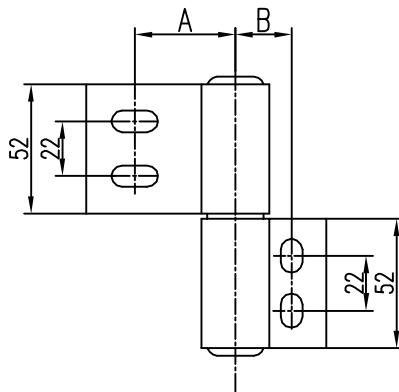
СТН-0611-10



Обозначение	Конструктивные особенности	А, мм
СТН-0511	Двухсекционная Вес двери до 90 кг	24
СТН-0611-10	Трехсекционная Вес двери до 130 кг	24

Петельный кондуктор СТН-1034

СТН-2369

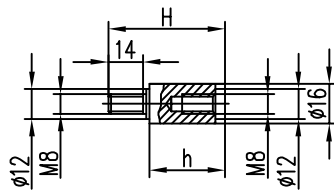


Обозначение	Конструктивные особенности	А, мм	В, мм
СТН-2369	Двухсекционная Вес двери до 90 кг	40,5	25
СТН-2369-02	Двухсекционная Вес двери до 90 кг	40,5	40,5

Петельный кондуктор СТН-1034-03, СТН-1034-04

Переходники

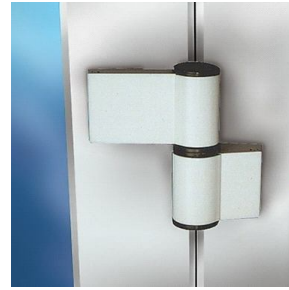
Для петель: СТН-0611
СТН-0611-10



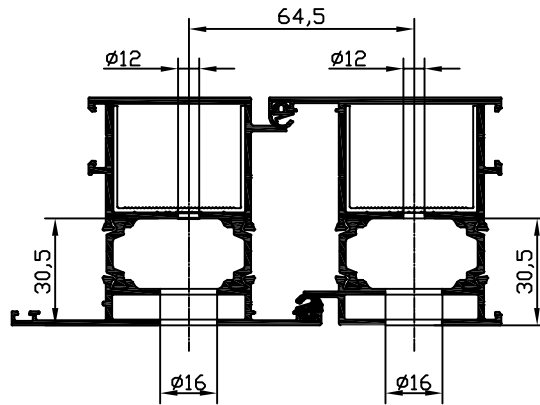
Обозначение	H, мм	h, мм
СТН-0885-03	60	42,6
СТН-0885-10	47	30,5

Блоки оконные и дверные, витражи

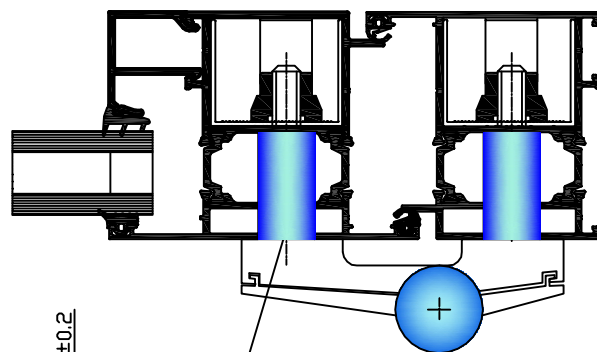
ОПИСАНИЕ



Обработка отверстий под петли

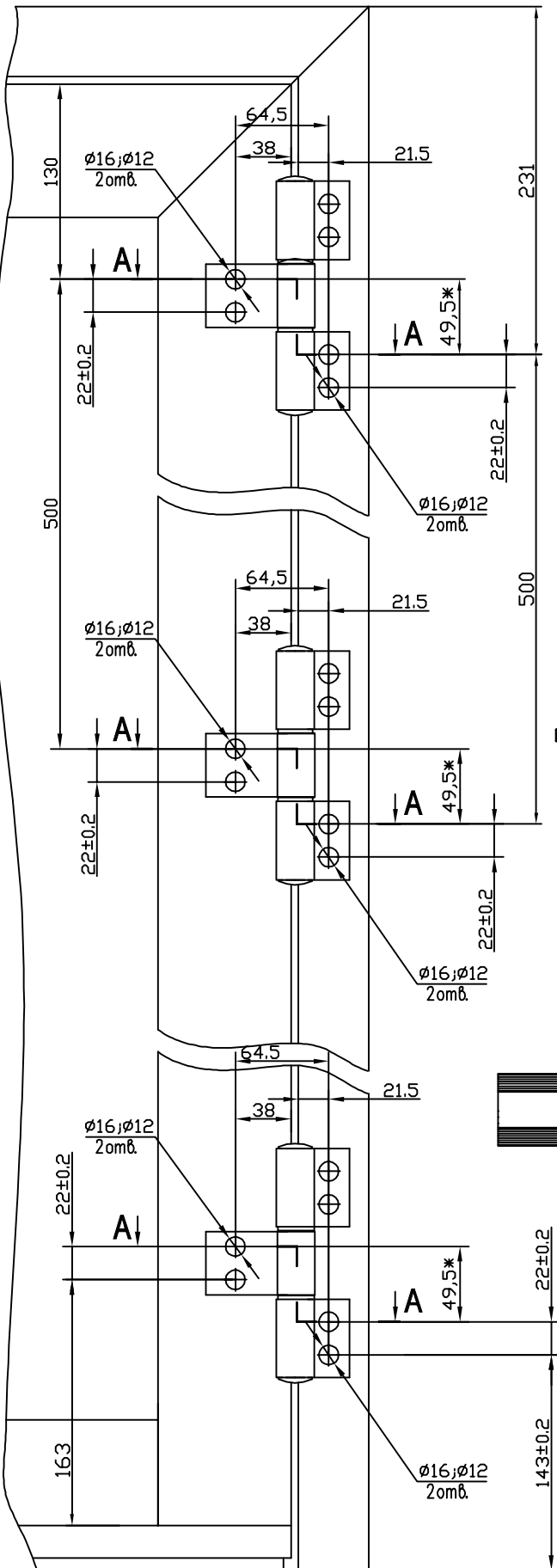


A-A (2:1)



СТН-0885-10
Переходник

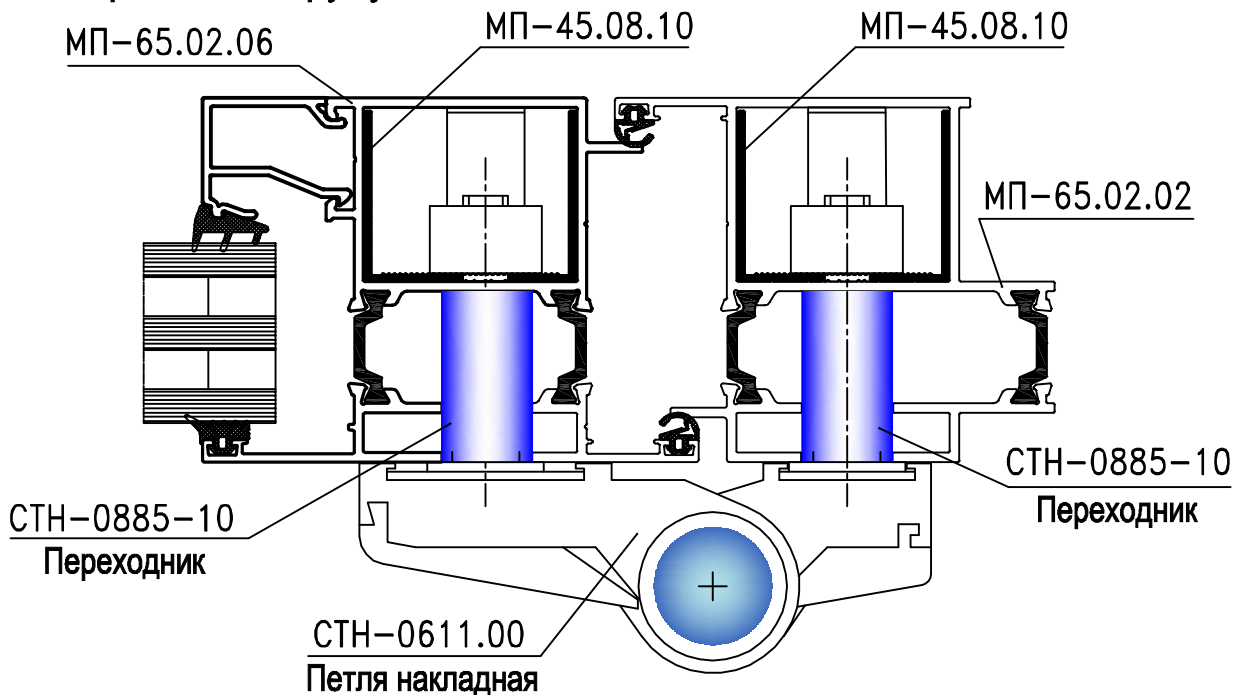
Блоки оконные и дверные, витражи



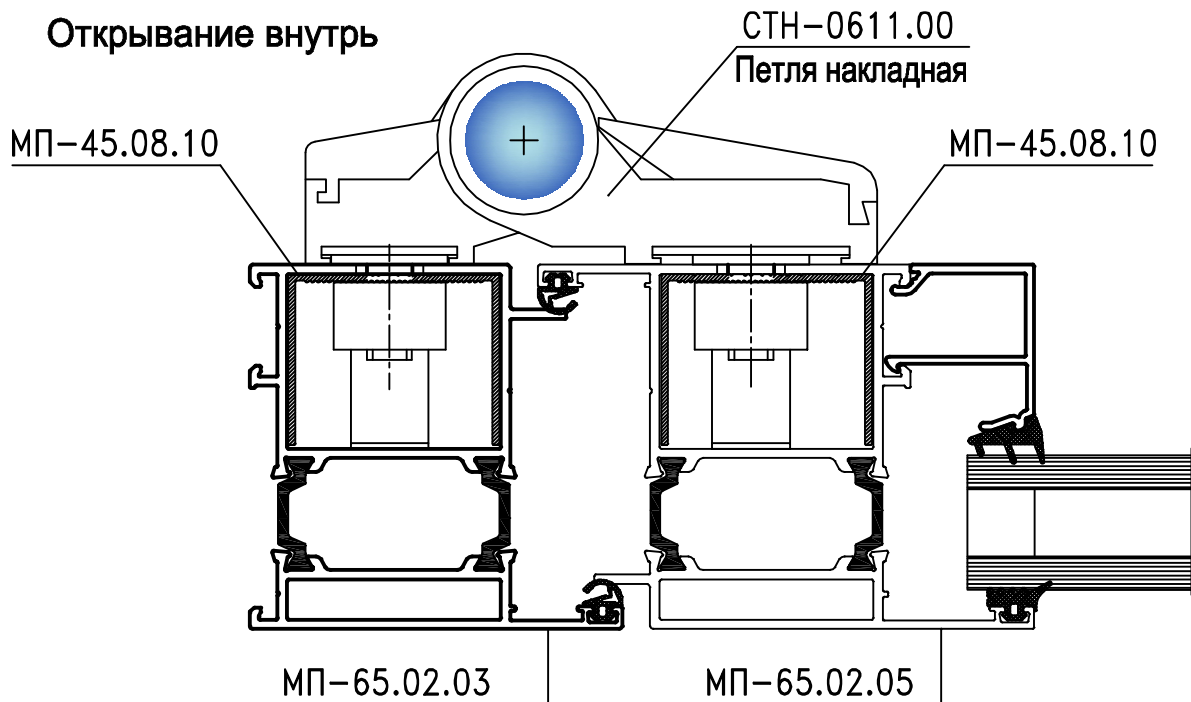
ПРИМЕНЕНИЕ МП-45.08.10 ДЛЯ УСИЛЕНИЯ КРЕПЛЕНИЯ ПЕТЕЛЬ

Описание

Открывание наружу



Открывание внутрь



Блоки оконные и дверные, витражи

Серия МП-65

Комплектующие

Роликовая дверная петля 83300

Роликовая дверная петля 83301

Современные роликовые петли разработаны Бельгийской компанией Sobinco под дверные профили серии МП-65 системы "СОКОЛ".

Данные петли эстетически привлекательны, подходят для любого типа открывания, имеют массу достоинств:

- легки в регулировке,
- гарантируют невозможность провисания створок,
- имеют блокировку от взлома;
- предназначены для интенсивного использования.
- при установке не требуются дополнительные переходники.

Артикул
83300

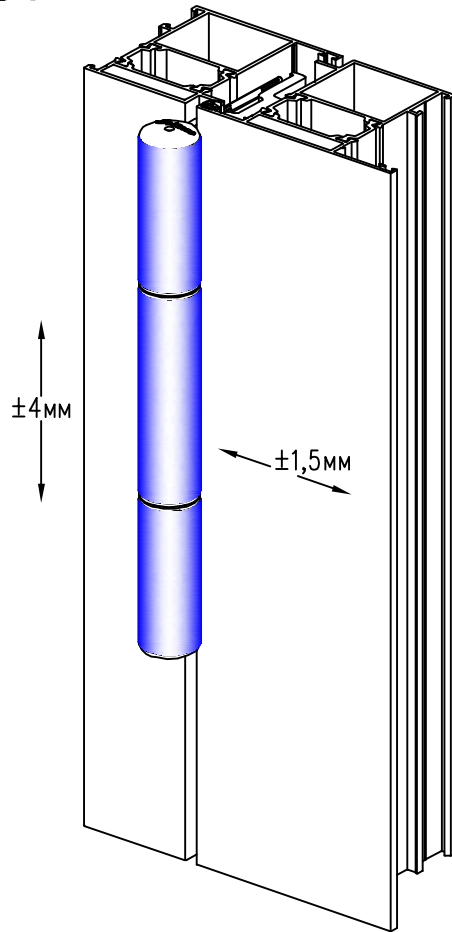
L=200мм

Код
215464

Артикул
83301

L=200мм

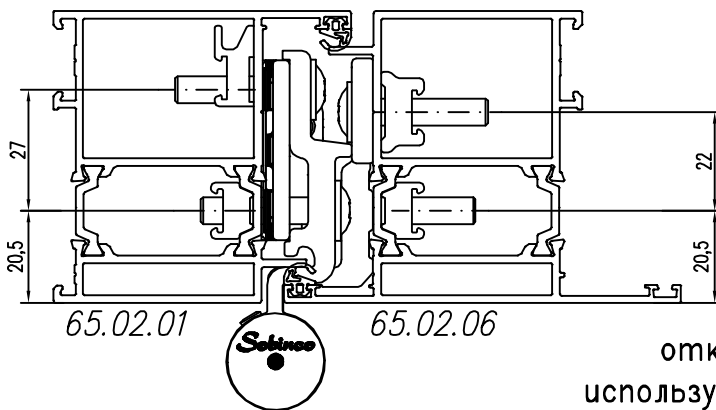
Код
215465



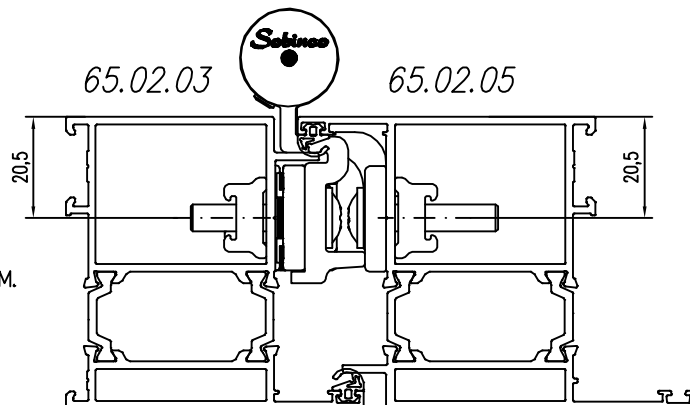
Описание

Схемы установки петель

открывание наружу
применяется петля Sobinco 83301



открывание внутрь
используется петля Sobinco 83300



Все петли регулируются как горизонтальной, так и в вертикальной плоскости:

- Вертикальная регулировка: ± 4 мм.
- Горизонтальная регулировка: $\pm 1,5$ мм.

ПРИМЕЧАНИЕ:

При обработке профилей для установки петель рекомендуется использовать кондуктора 83300-950, 83301-950.

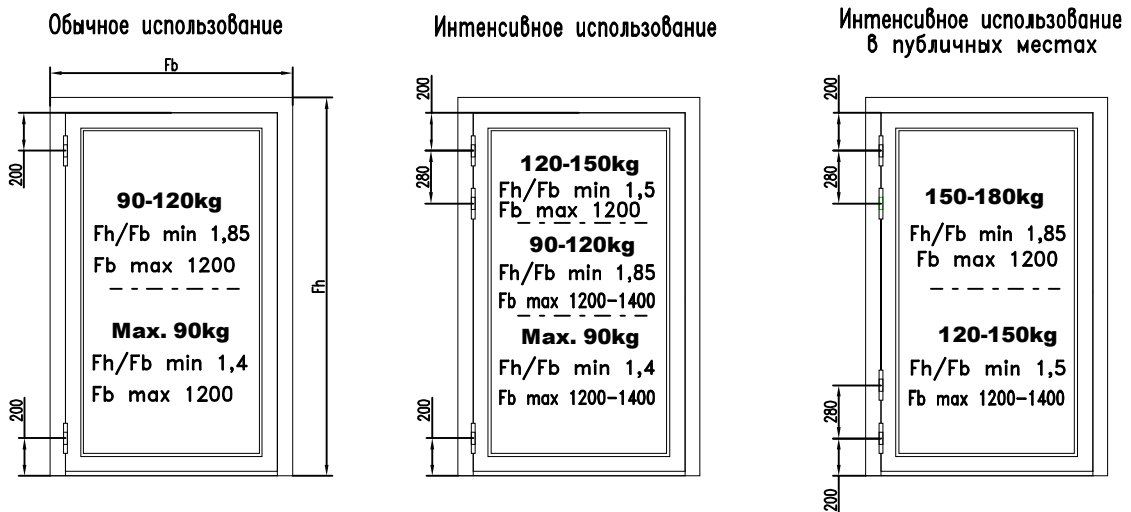
Блоки оконные и дверные, витражи

Комплектующие

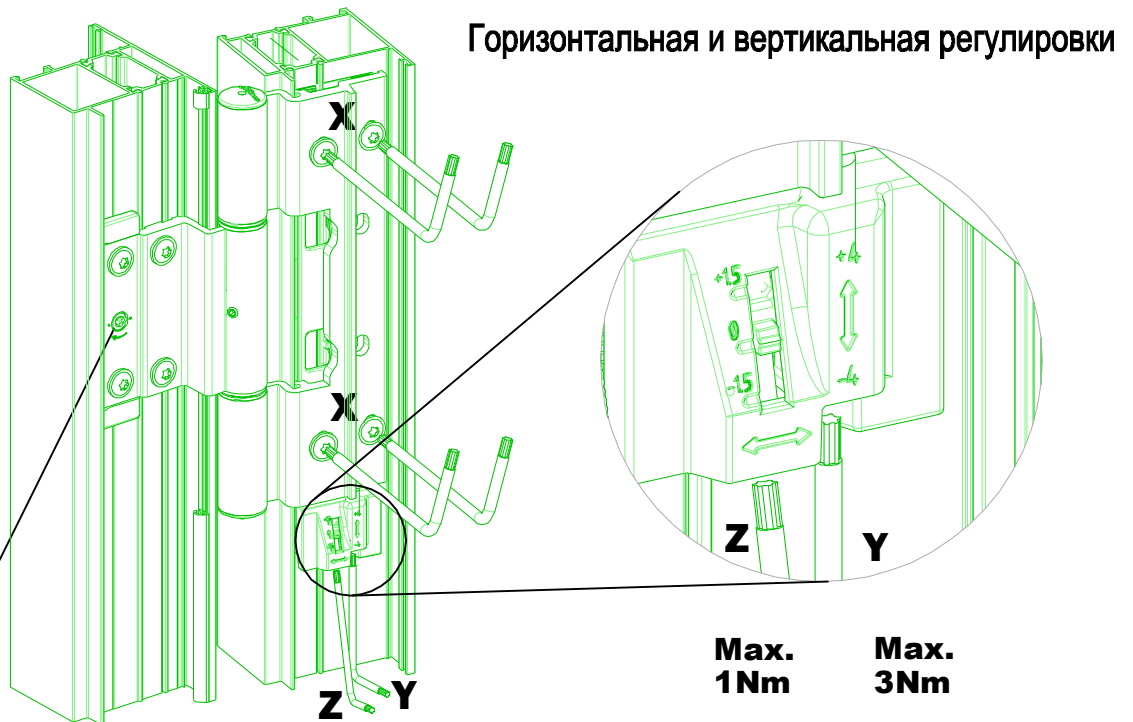
Серия МП-65

Роликовая дверная петля 83301
Рекомендации по применению

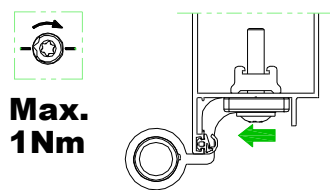
Описание



ВНИМАНИЕ: Перед регулировками ослабить крепежные винты!



Регулировка положения створочной части петли



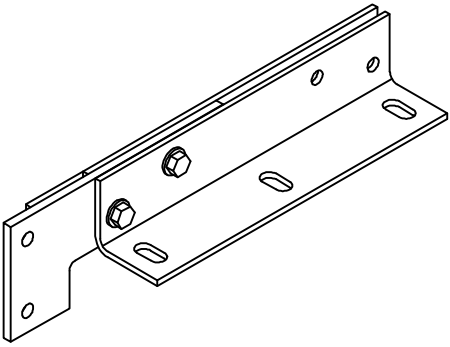
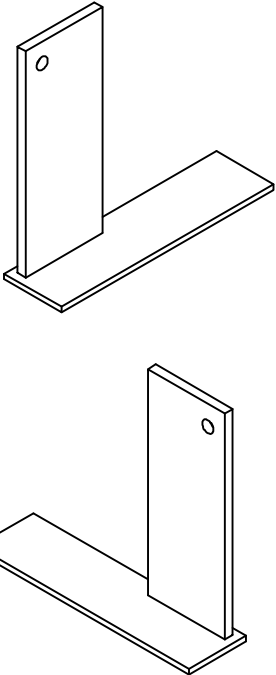

Порядок регулировки:

1. Разгрузите дверное полотно перед началом регулировки.
2. Для вертикальной регулировки (± 4 мм) ослабьте винты "X" на $\frac{1}{2}$ оборота, затем регулируйте винтом "Y".
3. Для горизонтальной регулировки (-1,5мм) ослабьте винты "X" на 1 оборот, затем регулируйте винтом "Z".
4. Для горизонтальной регулировки (+1,5мм) ослабьте винты "X" на 3 оборота, затем регулируйте винтом "Z".
5. Затяните винты "X".

ПРИМЕЧАНИЕ

Данные петли не подлежат смазке!

Блоки оконные и дверные, витражи

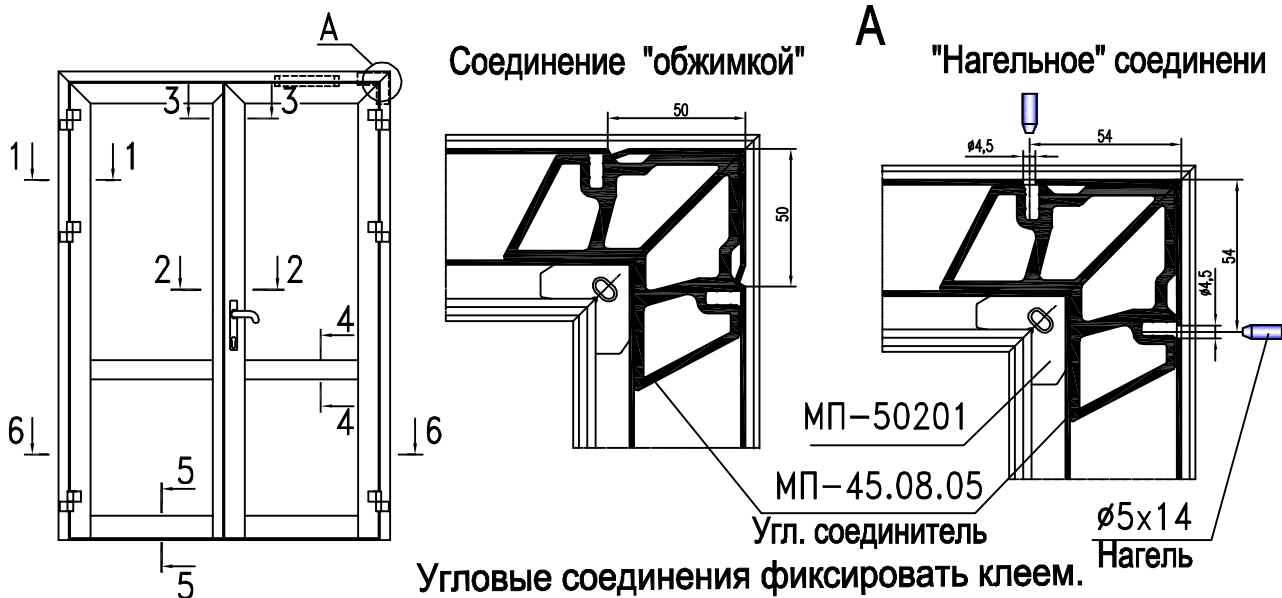
В И Д	А Р Т И К У Л	О П И С А Н И Е
	УМ-003	Узел монтажный для крепления фасада к плите перекрытия
	УМП-077 УМП-077-01 (зеркальное исполнение)	Опора для стоек. Возможно использование как направляющей в подвижном узле.
	УМП-013	Направляющая при соединении (стыковке) стоек.

Описание

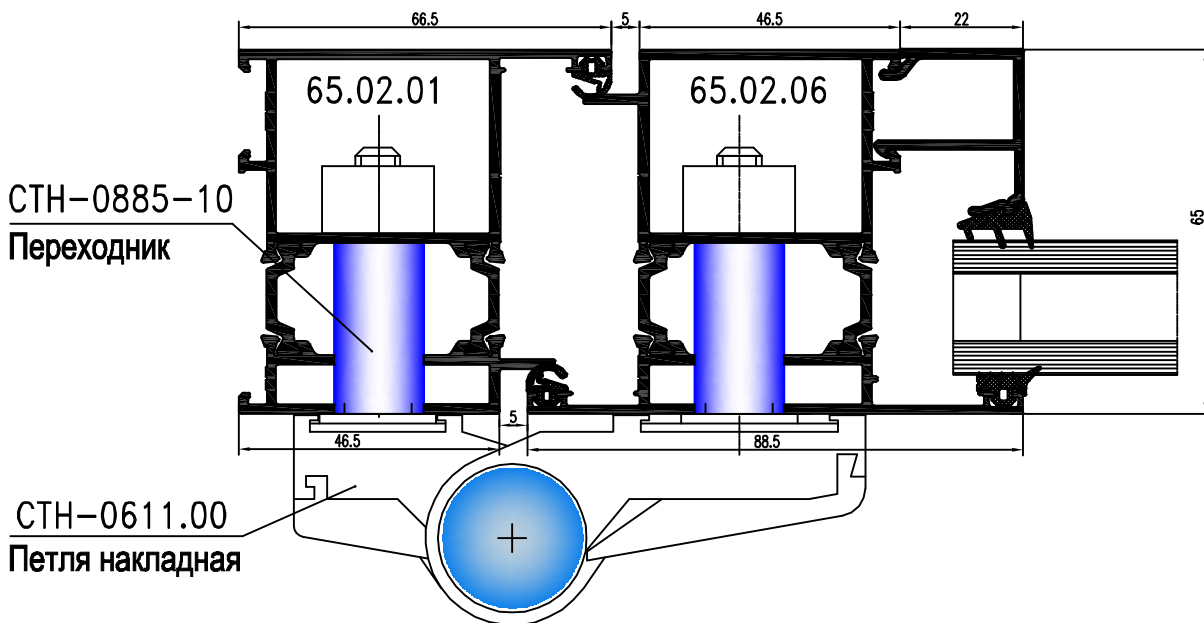
Блоки оконные и дверные, витражи

Двери распашные

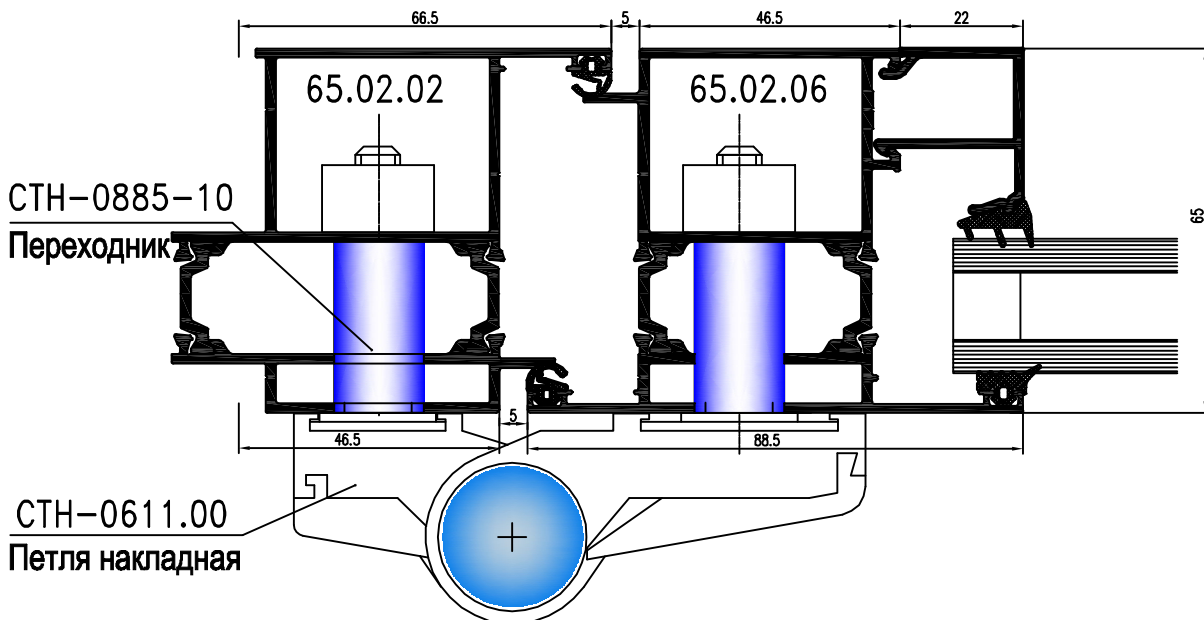
Угловые соединения профилей



1-1 ИСПОЛНЕНИЕ В ПРОЕМ

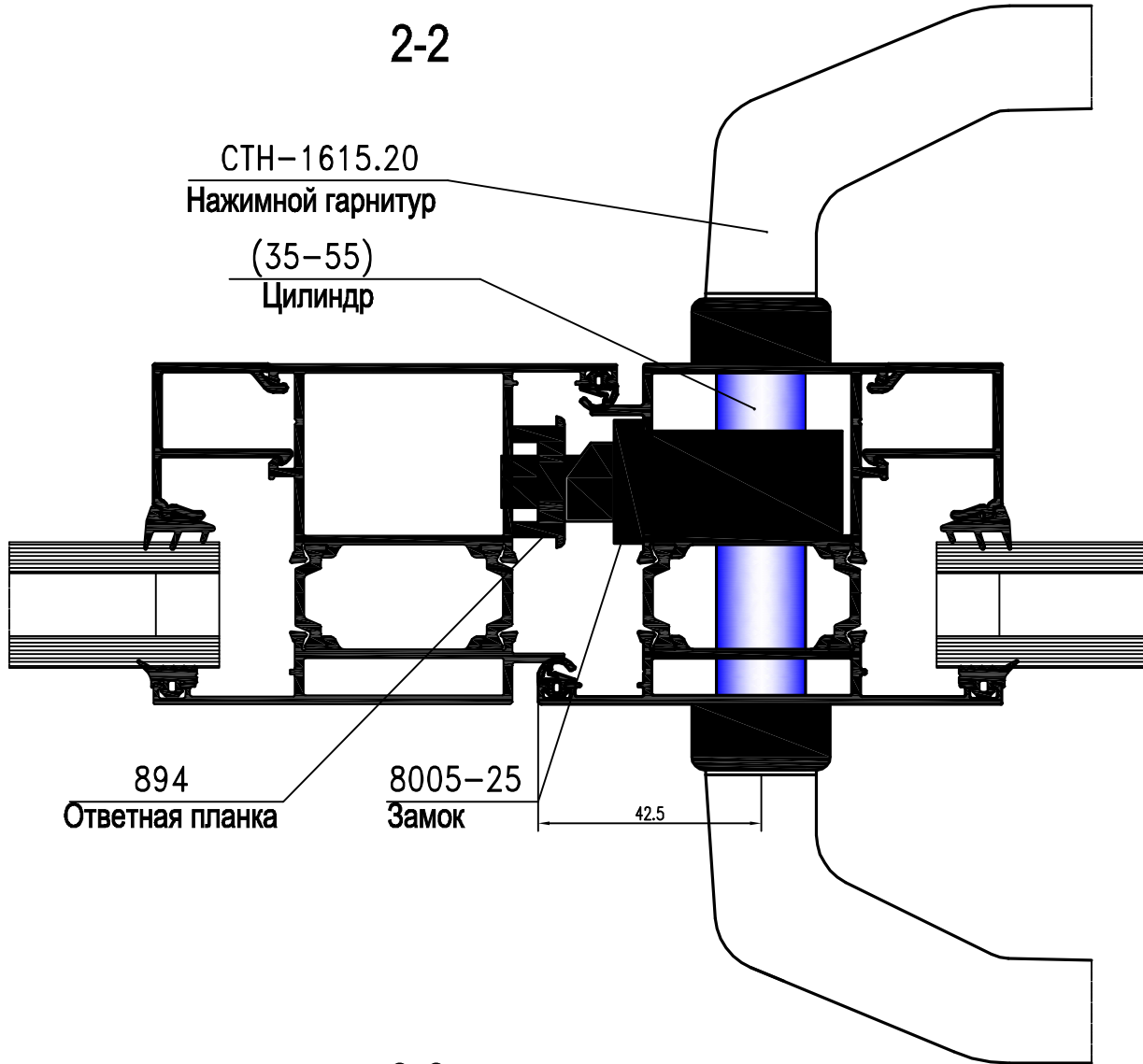


1-1 ИСПОЛНЕНИЕ В ВИТРАЖ

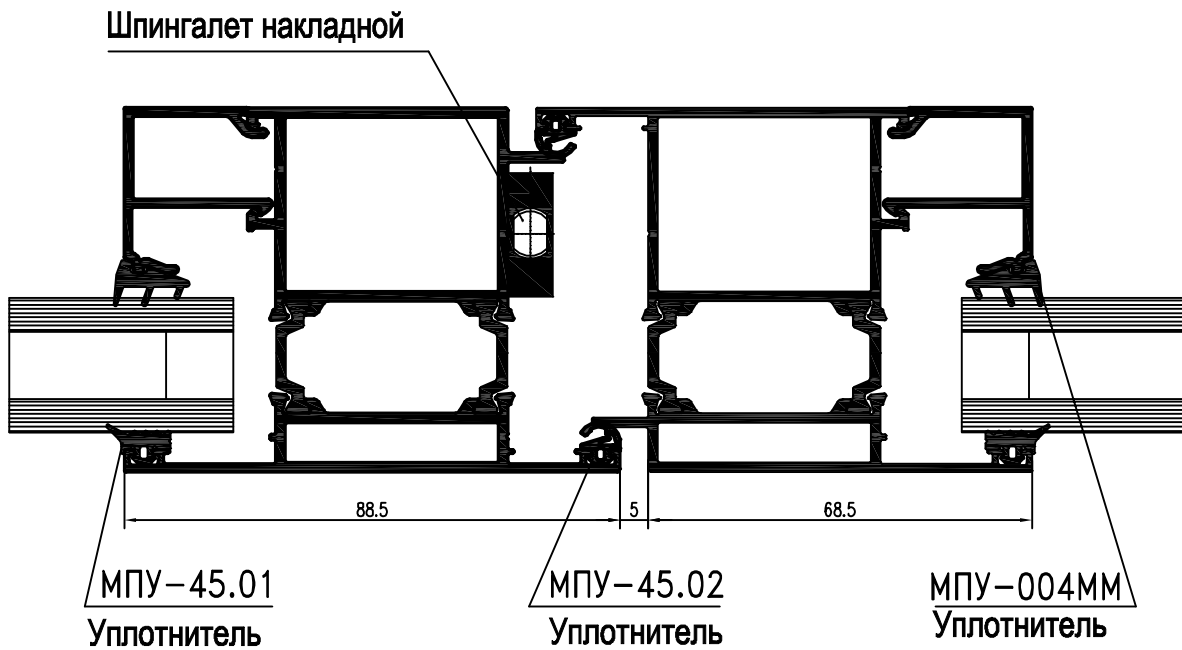


Блоки оконные и дверные, витражи

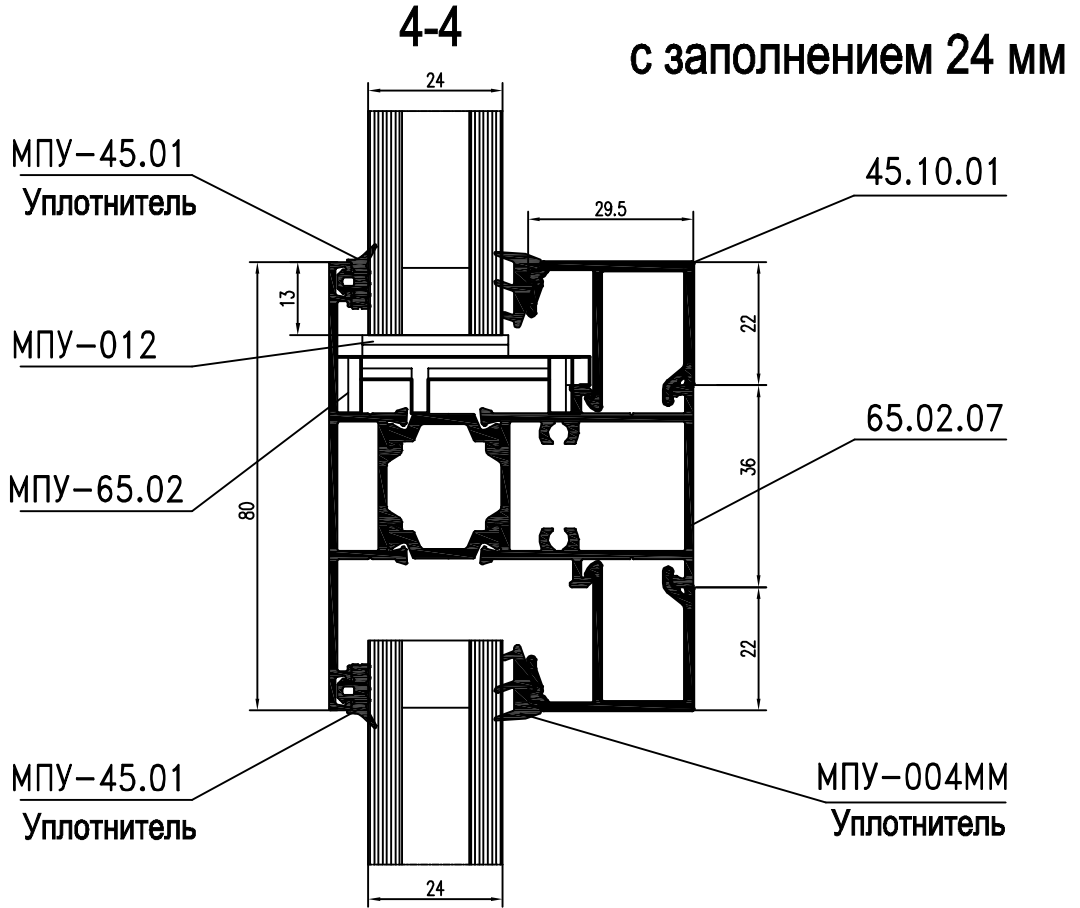
2-2



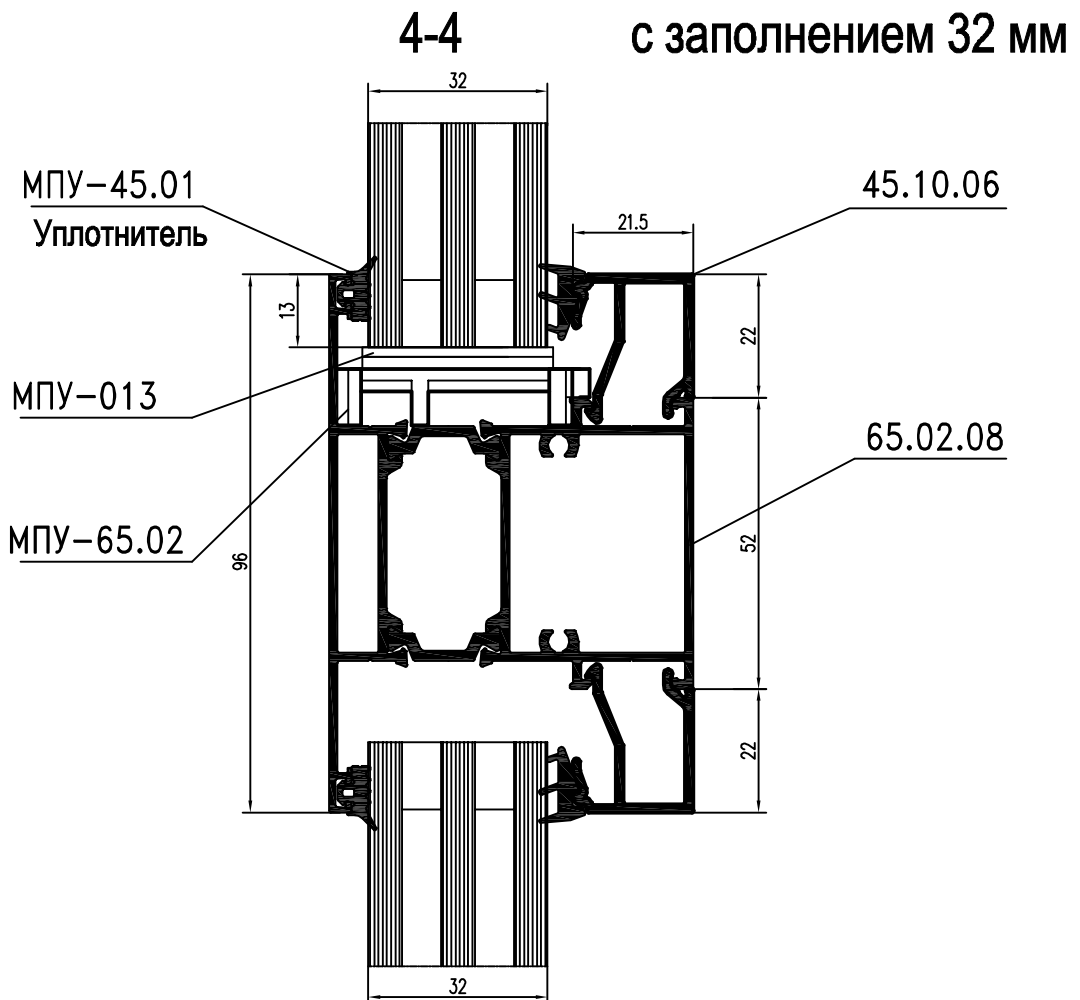
3-3



Импосты дверного полотна

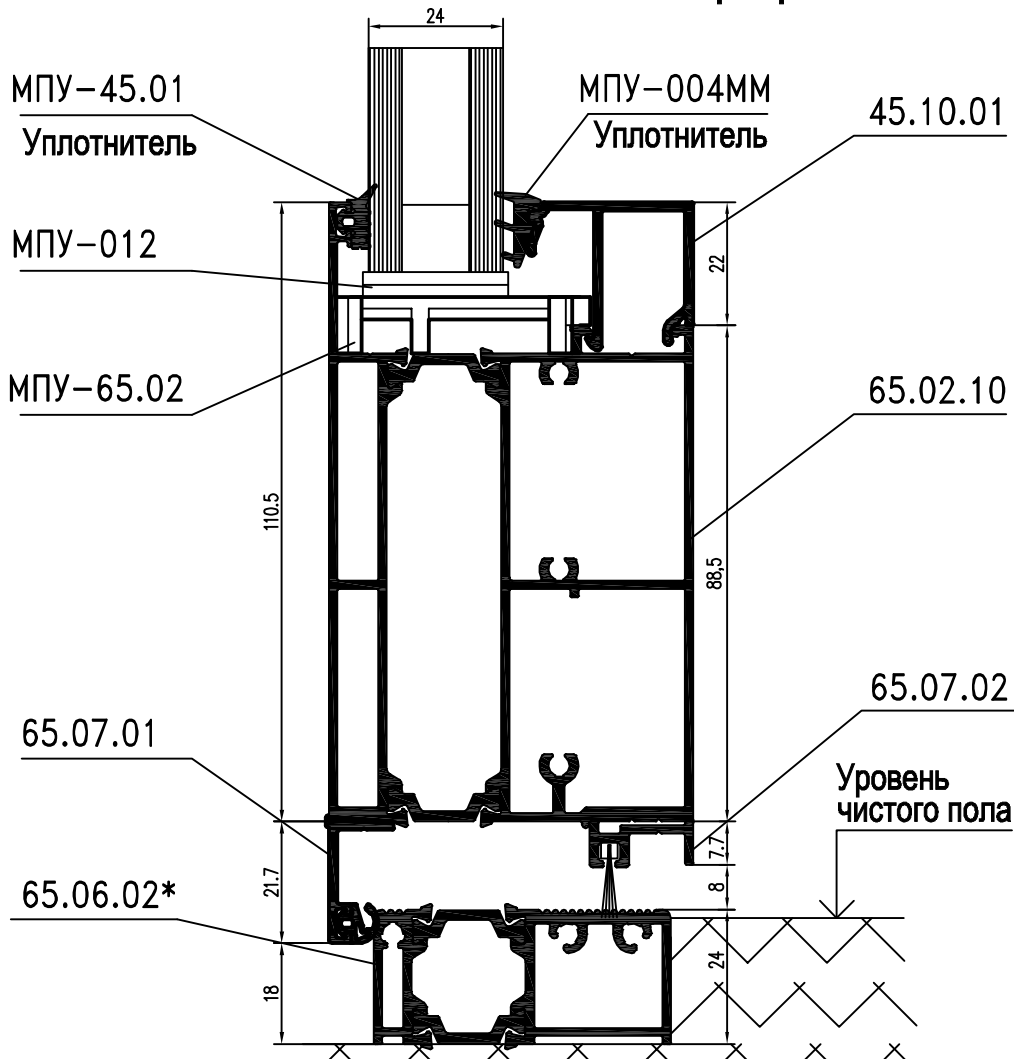
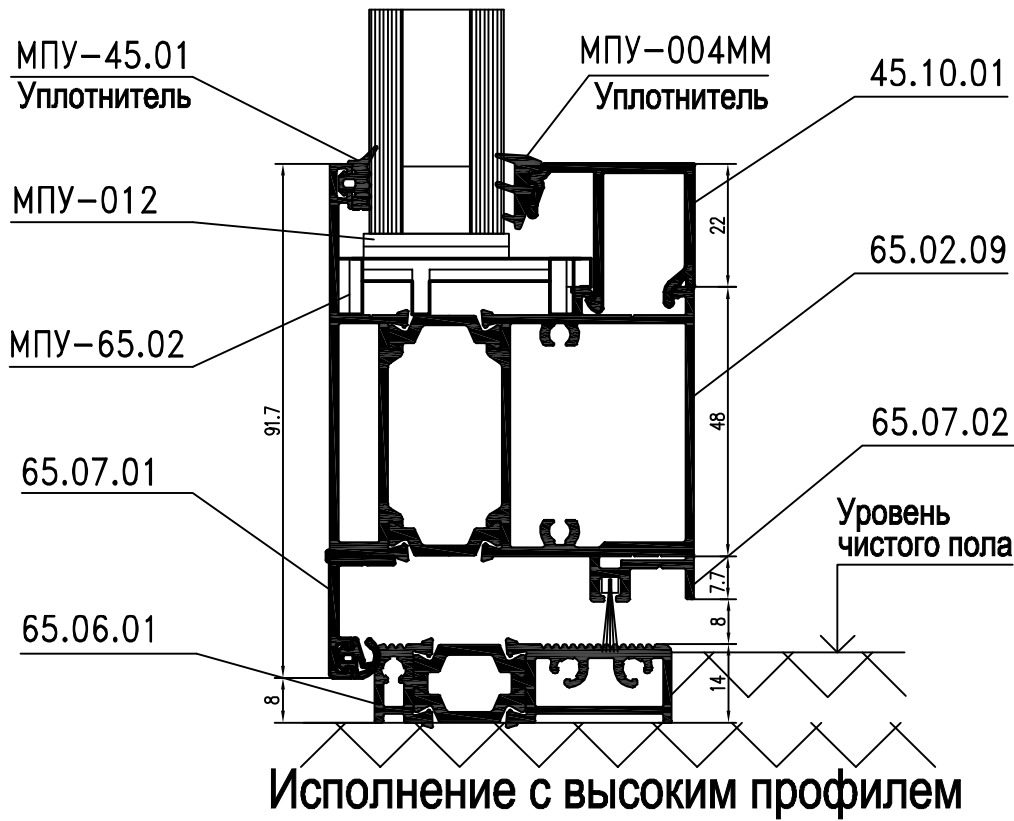


Блоки оконные и дверные, витражи



Серия МП-65

Двери распашные
5-5



Варианты исполнений

Блоки оконные и дверные, витражи

*) Применяется для создания повышенного перепада до уровня чистого пола.

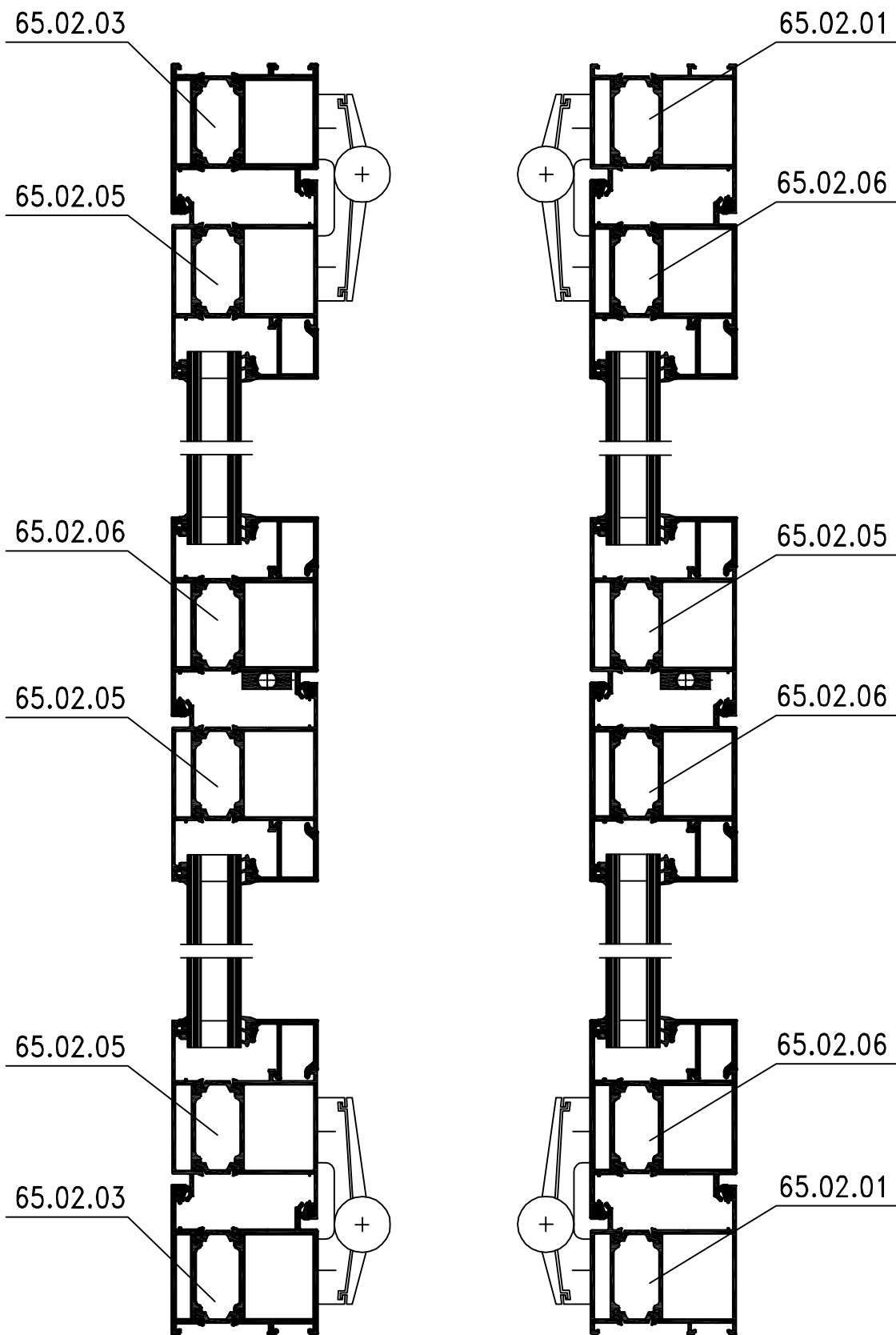
6-6

Открывание внутрь

Открывание наружу

Исполнение в проем

Блоки оконные и дверные, витражи

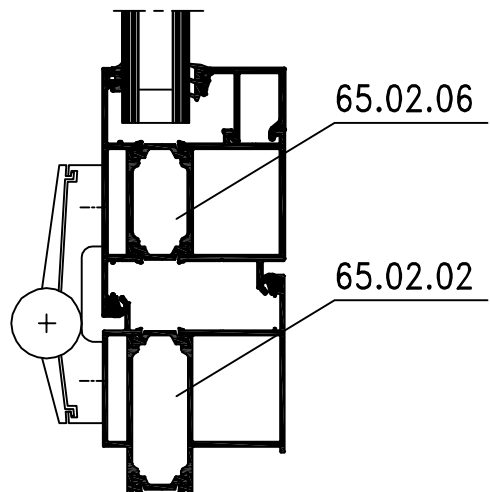
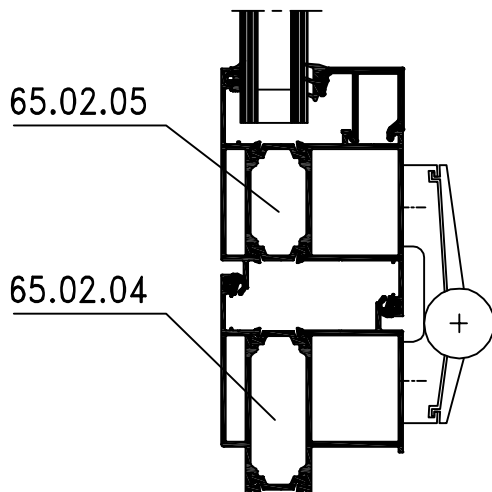
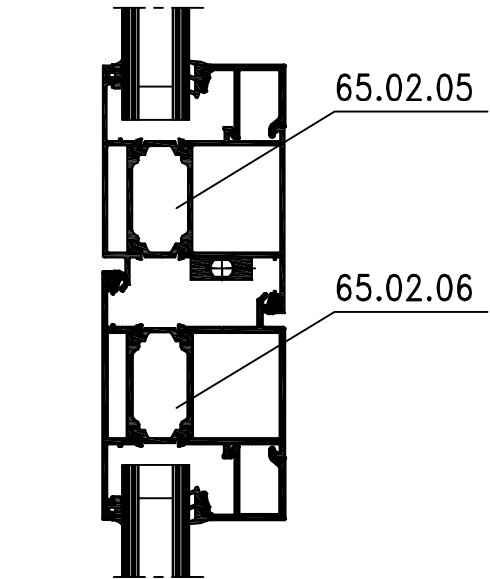
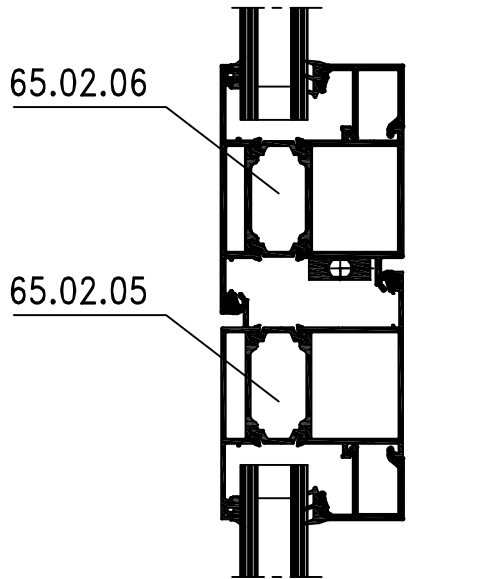
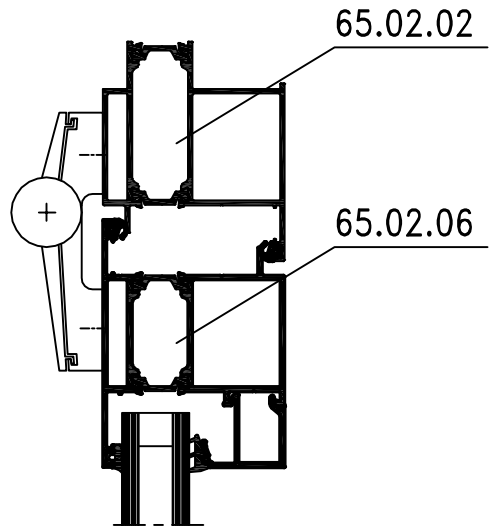
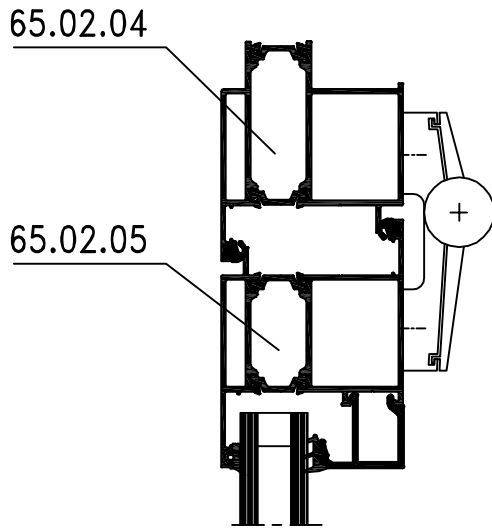


Применяются 2 типа угловых обжимно-штифтовых соединителей:
МП-45.08.05, L=6,5 мм и 45.08.05, L=30,5 мм.

6-6

Открывание внутрь

Открывание наружу

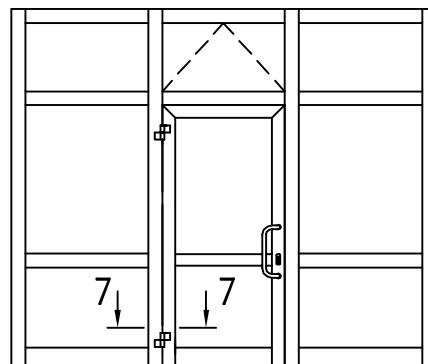


Исполнение в витраж

Блоки оконные и дверные, витражи

Варианты исполнения

Открывание наружу



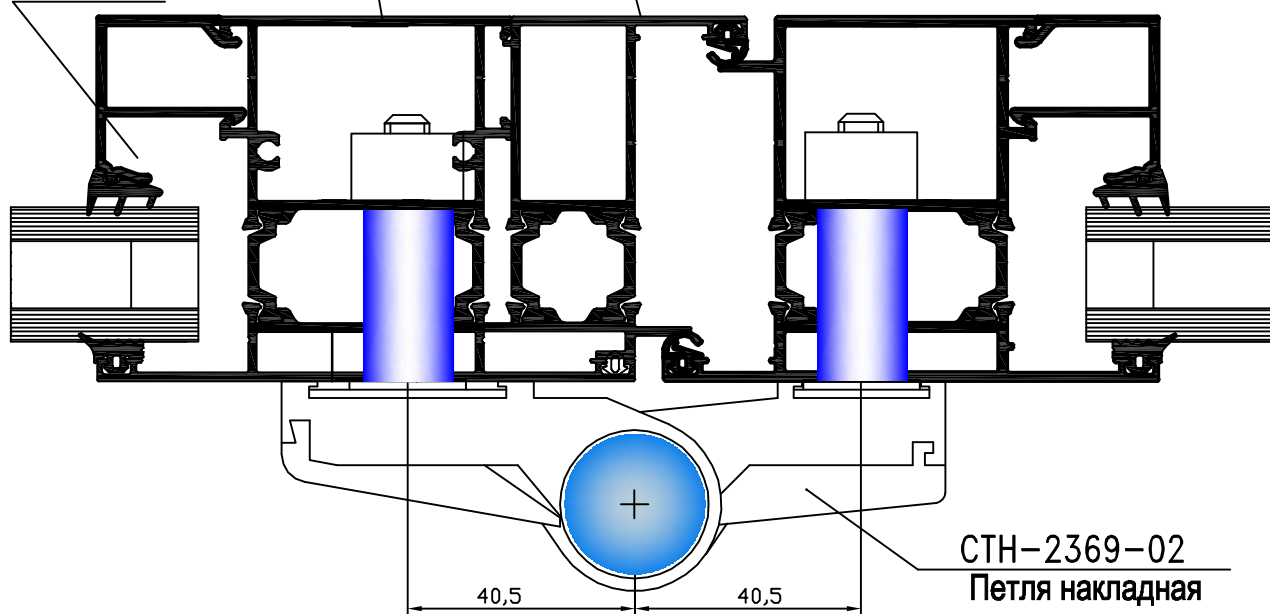
7-7

65.10.01

65.02.08

65.07.04

Адаптер



СТН-2369-02

Петля накладная

Блоки оконные и дверные, витражи

8-8

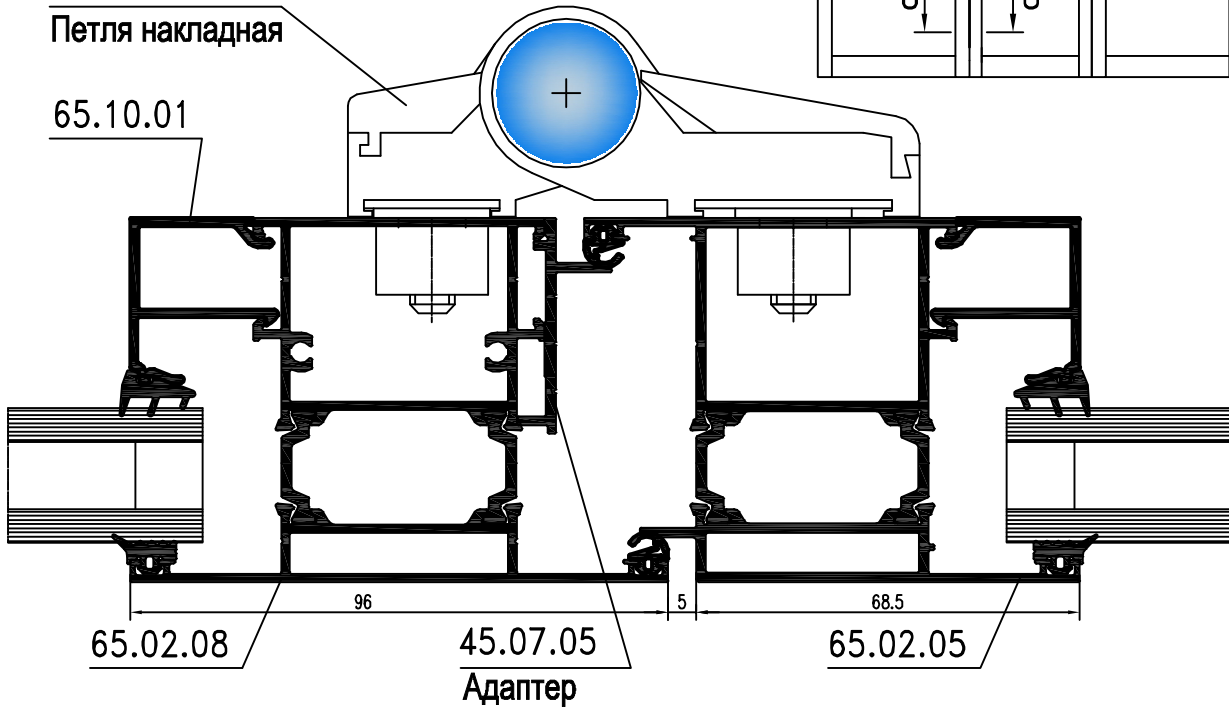
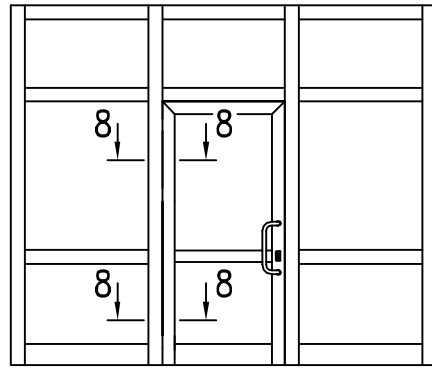
Открывание внутрь

Вариант 1

СТН-0611.00

Петля накладная

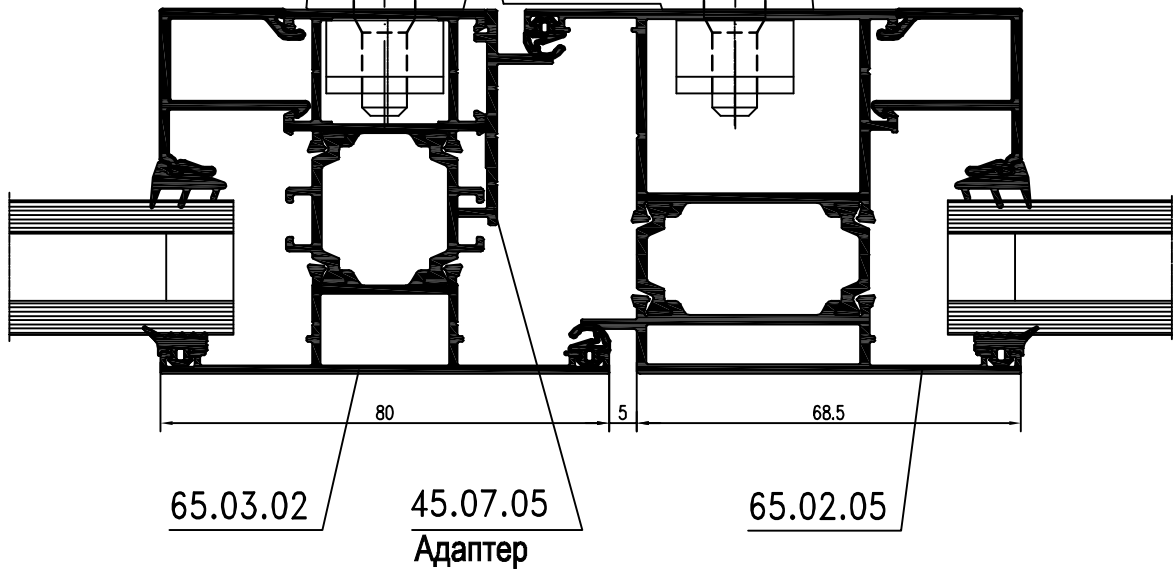
65.10.01



Вариант 2

СТН-2369.00

Петля накладная

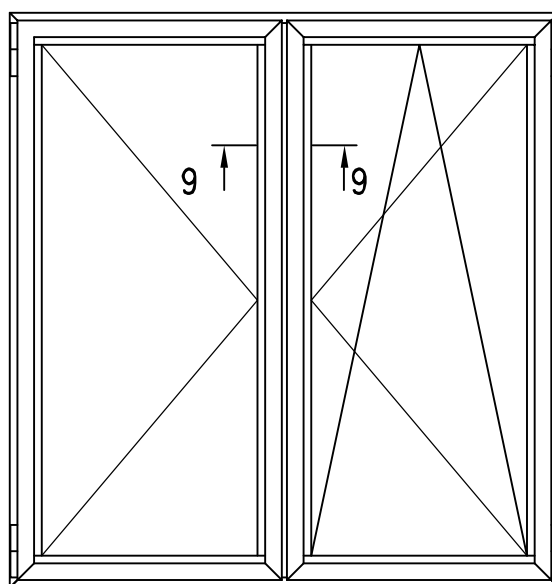


Варианты исполнений

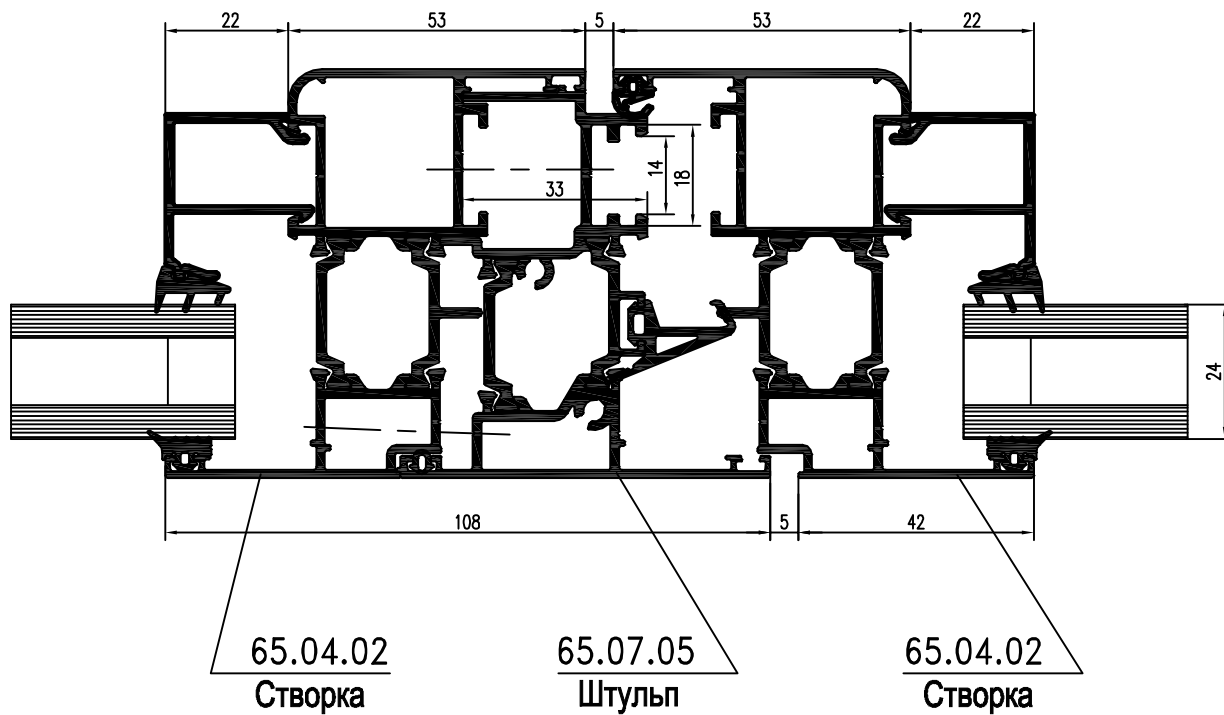
Блоки оконные и дверные, витражи

Варианты исполнения

Окно со штульпом

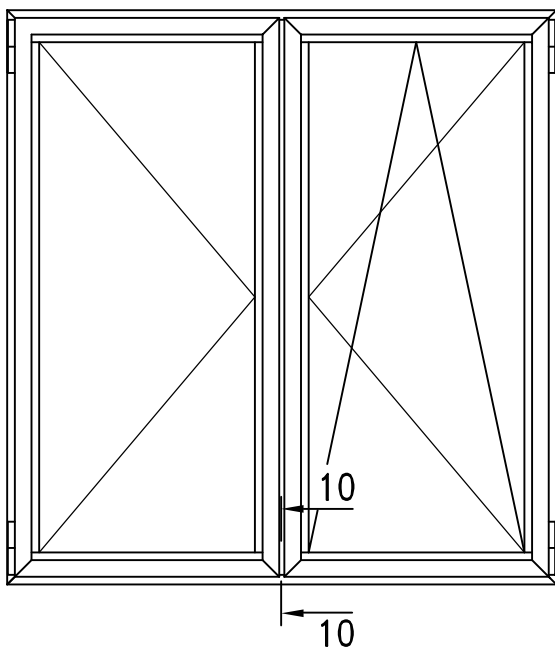


9-9

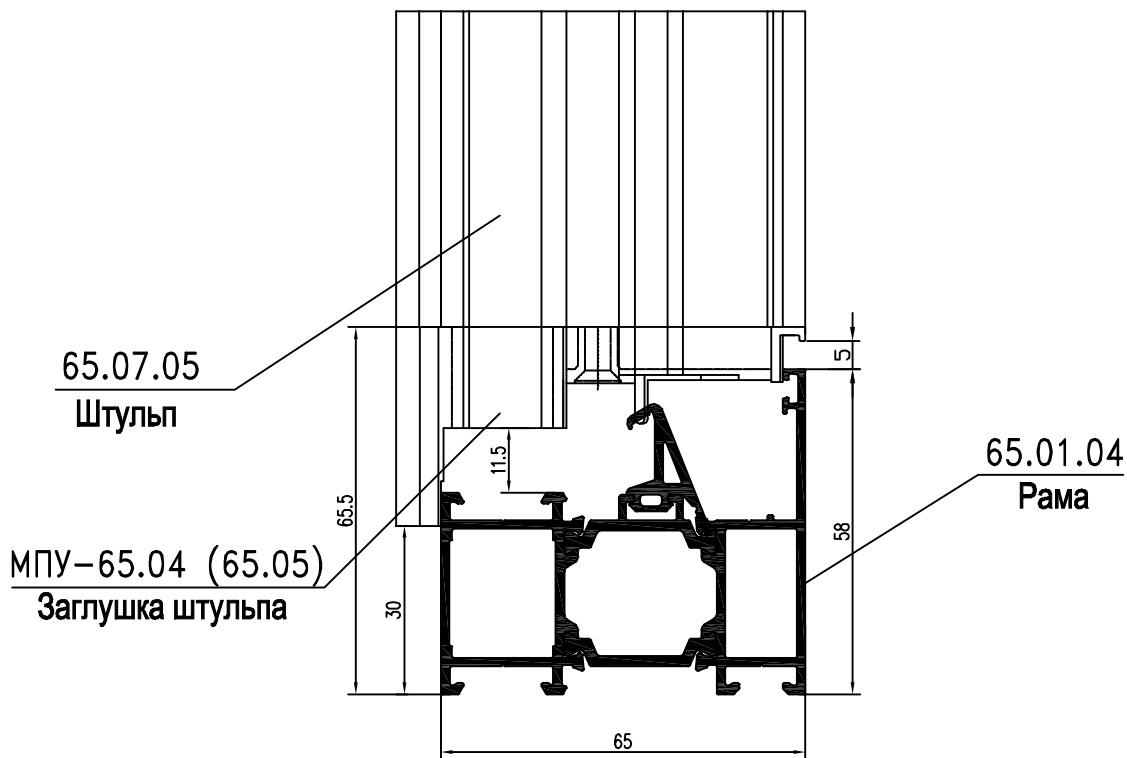


Блоки оконные и дверные, витражи

Окно со штульпом



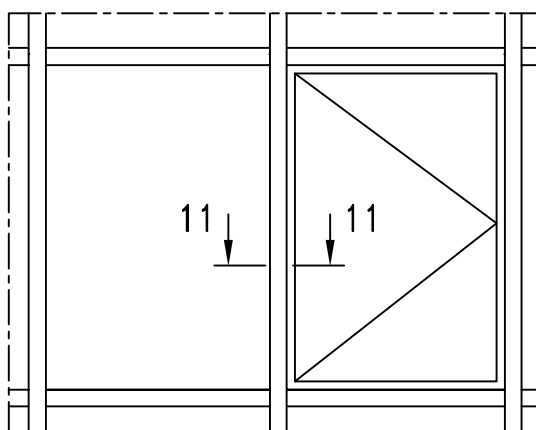
10-10



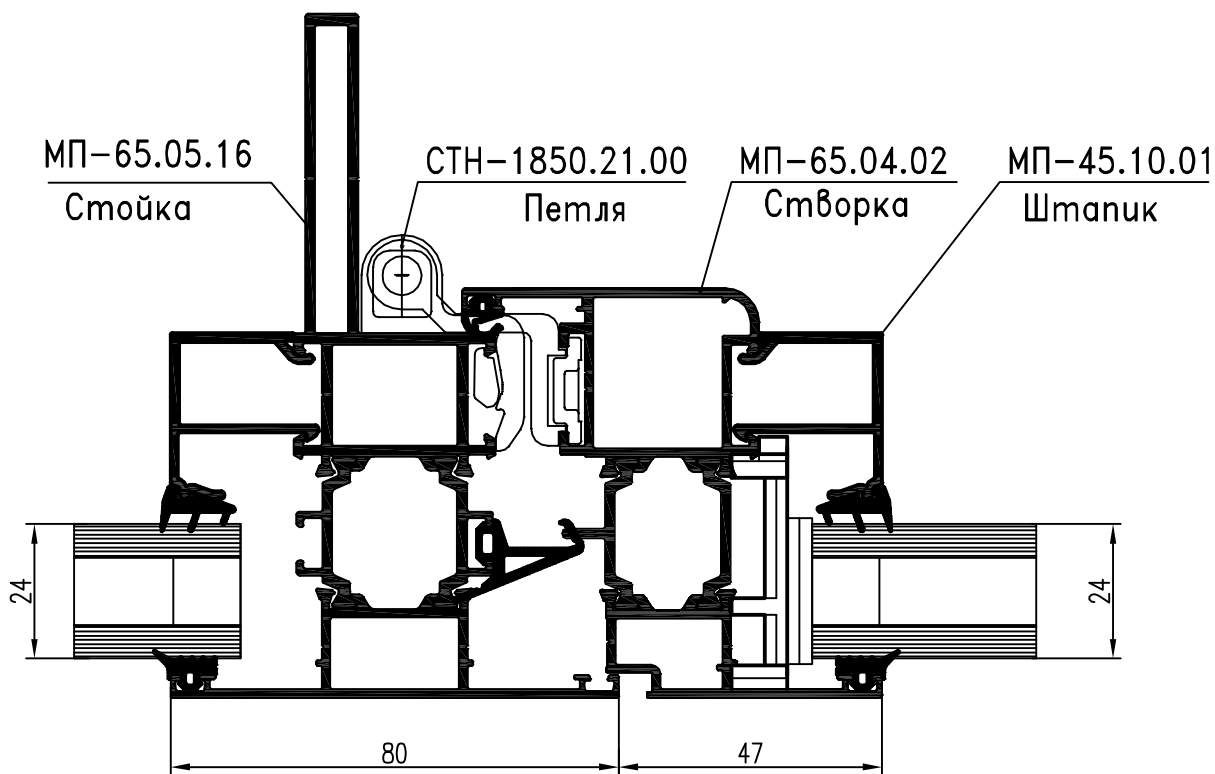
Варианты исполнения

Блоки оконные и дверные, витражи

Варианты исполнения



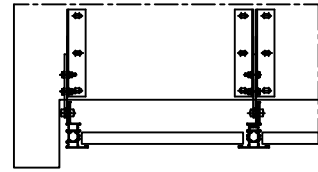
11-11



Блоки оконные и дверные, витражи

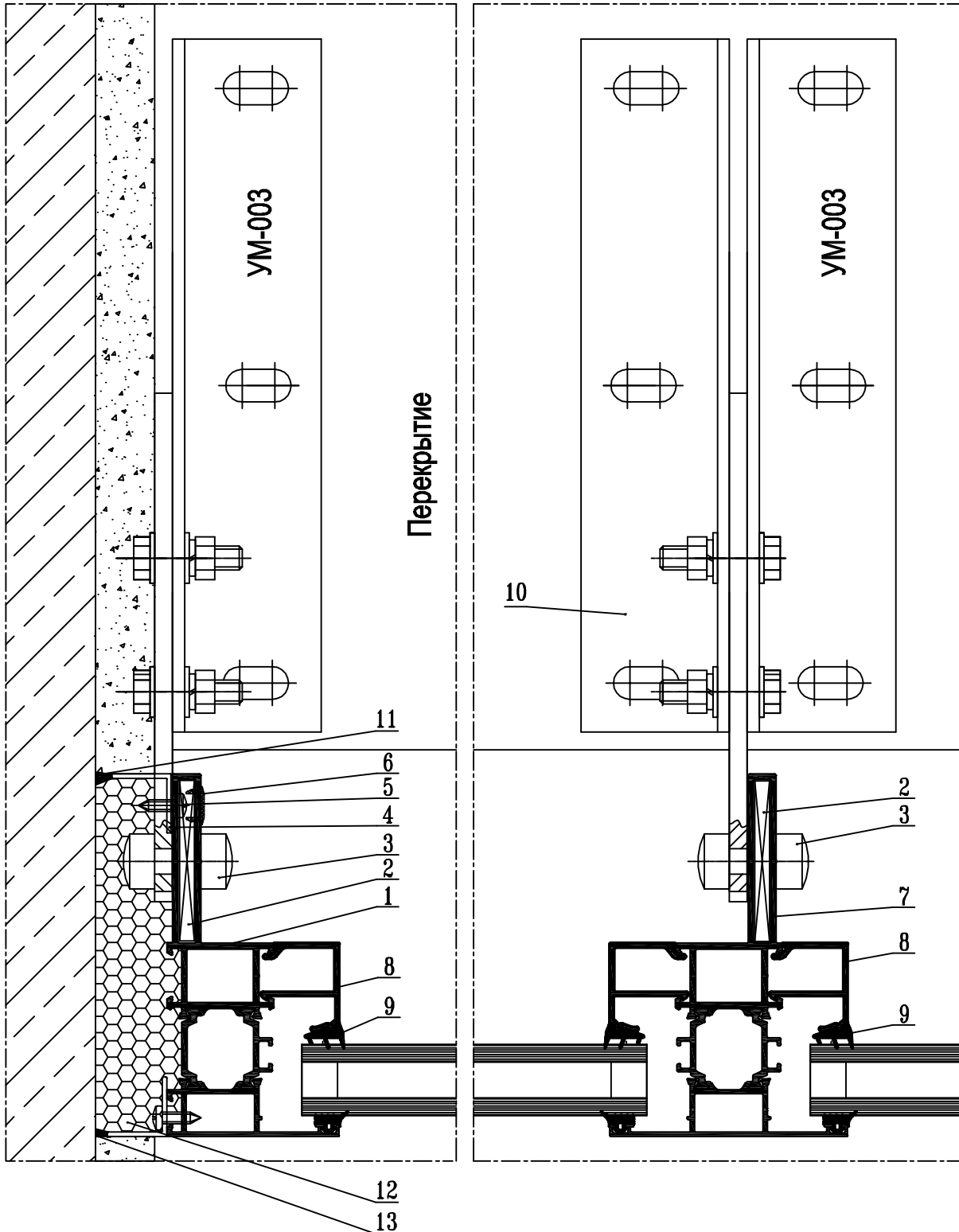
Узлы примыкания. Промежуточные узлы.

- | | |
|--------------------------|-------------------------------|
| 1 - Стойка крайняя | 7 - Стойка промежуточная |
| 2 - Пластина УМП-013 | 8 - Штапик МП-45.10.01 |
| 3 - Колпачок МПУ-020 | 9 - Уплотнитель МПУ-004ММ |
| 4 - Уголок 20x1,5 | 10 - Монтажный узел УМ-003 |
| 5 - Винт ВС 4x13 DIN7981 | 11 - Пароизолирующий герметик |
| 6 - Крышка МПУ-021 | 12 - Утеплитель |
| | 13 - Паропроницаемый герметик |



Варианты исполнения

Блоки оконные и дверные, витражи

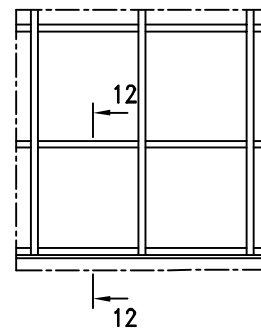


Фасады

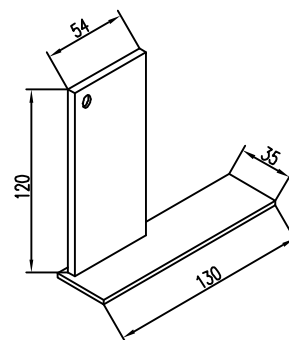
Серия МП-65

Узлы примыкания

12-12

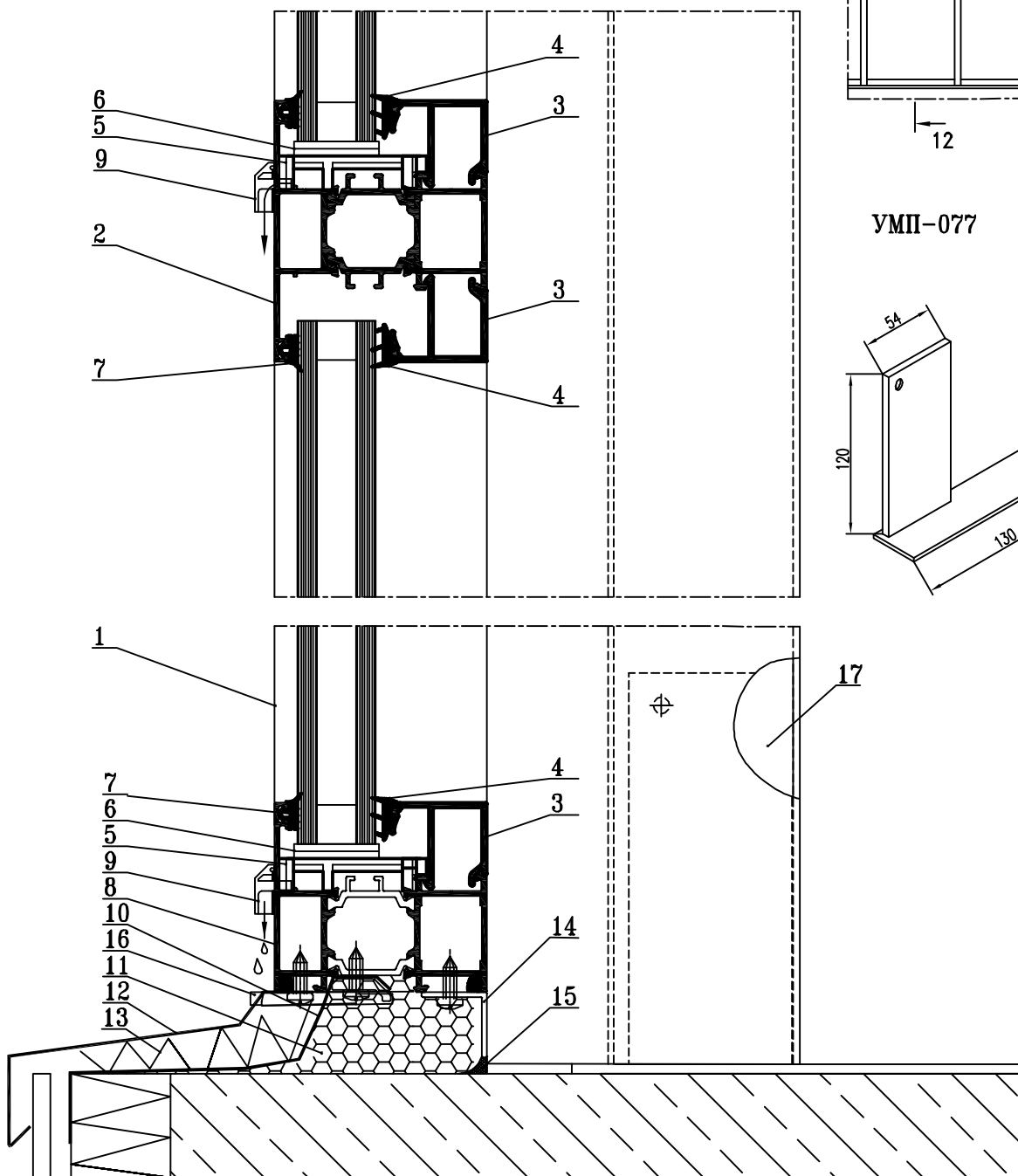


УМП-077



Варианты исполнения

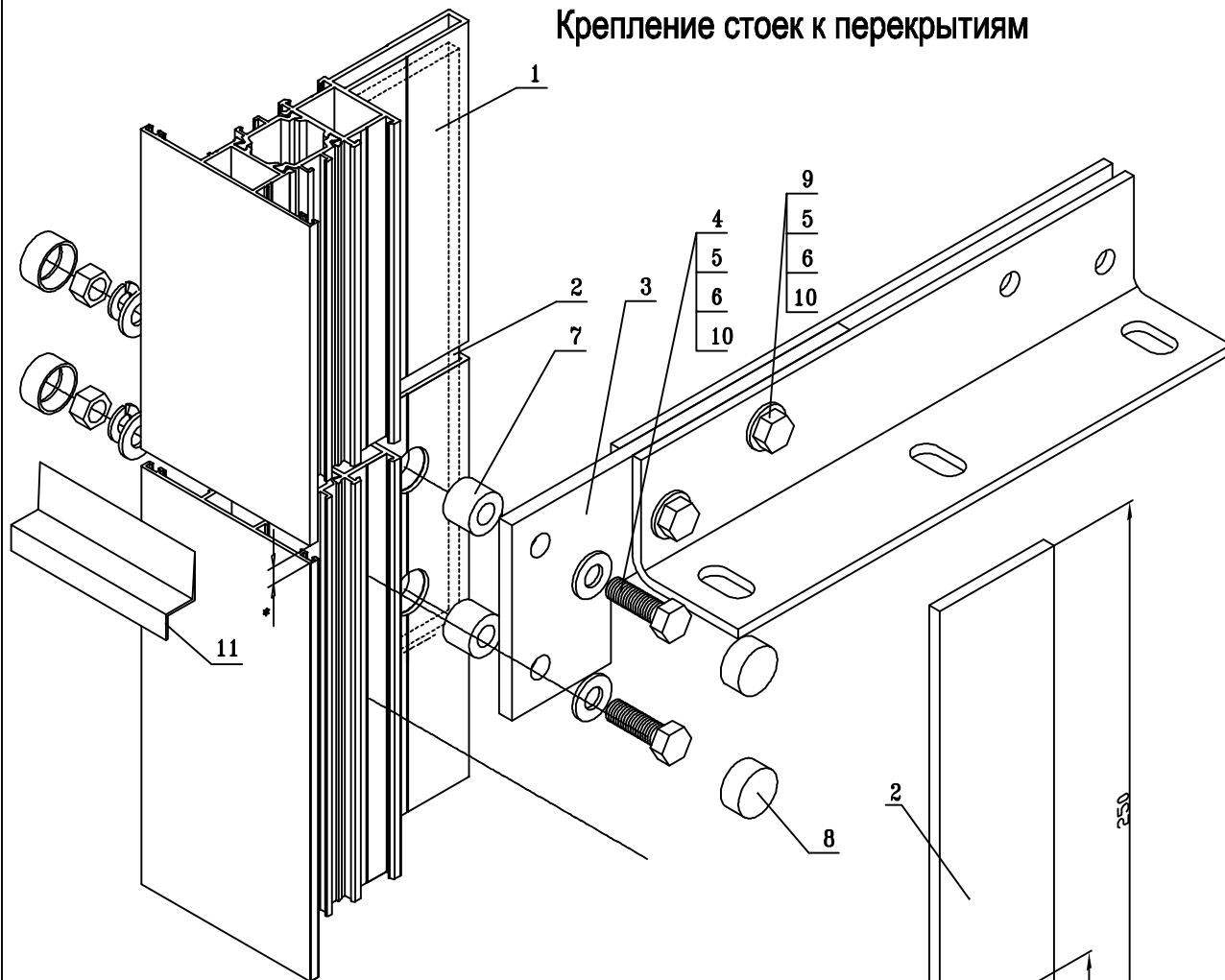
Блоки оконные и дверные, витражи



- | | |
|-----------------------------------|---|
| 1 - Стойка | 9 - Крышка дренажного отверстия МПУ-016 |
| 2 - Ригель промежуточный | 10 - Водоизоляционная паропроницаемая лента |
| 3 - Штапик МП-45.10.01 | 11 - Утеплитель |
| 4 - Уплотнитель МПУ-004ММ | 12 - Ст. лист 0,55 оцинк. Слив |
| 5 - Подкладка под с/п МПУ-65.02 | 13 - Утеплитель |
| 6 - Пластина под с/п 24мм МПУ-012 | 14 - Уголок 20x1,5 |
| 7 - Уплотнитель МПУ-45.01 | 15 - Пароизоляционный герметик |
| 8 - Ригель нижний | 16 - Влагодотводник МПУ-69101 |
| | 17 - УМП-077 (-01) Опора стойки |

Соединение стоек

Крепление стоек к перекрытиям

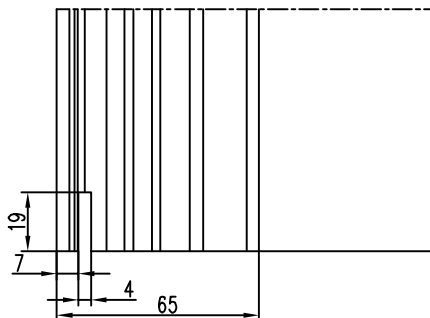


Описание

Блоки оконные и дверные, витражи

- 1 - Стойка МП-65.05.16
- 2 - Пластина УМП-013
- 3 - Монтажный узел УМ-003
- 4 - Втулка МП-5051 L=8мм
- 5 - Болт М8х25.56.019 ГОСТ 7805-89
- 6 - Гайка М8.6.019 ГОСТ 5915-89
- 7 - Шайба 8.02.019 ГОСТ 11371-89
- 8 - Колпачок МПУ-020
- 9 - Болт М8х35.56.019 ГОСТ 7805-89
- 10 - Шайба 8.65Г.019 ГОСТ 6402-80
- 11 - Заглушка МПУ-4069 (отлив)

Обработка торца стойки под заглушку (отлив)



* Допускаемый зазор между стойками не менее 1мм на 1м длины стойки.

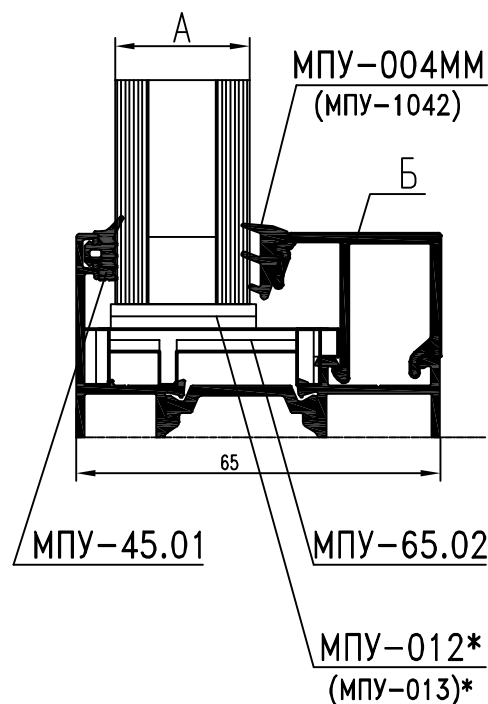
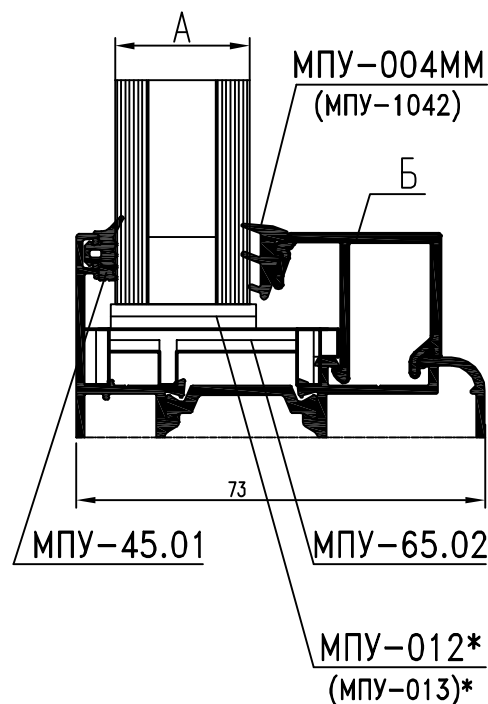
ПРИМЕЧАНИЕ: зазор геметизировать изнутри пароизолирующим герметиком
снаружи применять гидроизолирующий, паропроницаемый герметик.

Варианты исполнения

Блоки оконные и дверные, витражи

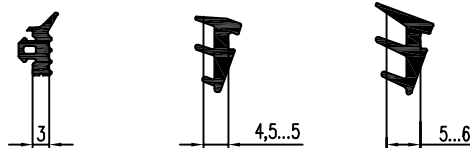
Применяемый штапик (Б)	Артикул	Толщина заполнения (А) сМПУ-004ММ	Толщина заполнения (А) сМПУ-1042
	45.10.01	24мм	23мм
	45.10.02	25мм	24мм
	45.10.03	26мм	25мм
	45.10.04	28мм	27мм
	45.10.05	30мм	29мм
	45.10.06	32мм	31мм
	45.10.07	36мм	35мм
	45.10.08	44мм	43мм

А - толщина заполнения
Б - применяемый штапик



Применяемые уплотнители

МПУ-45.01 МПУ-004ММ МПУ-1042

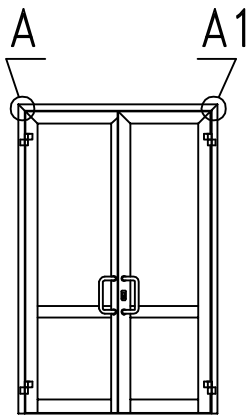


Примечание.

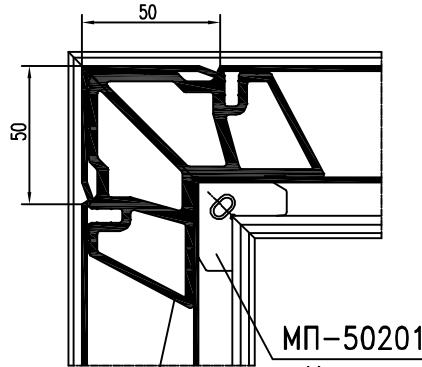
*Количество и толщина пластин МПУ-013 и МПУ-012 подбирается при установке.

Двери

Угловое соединение профилей



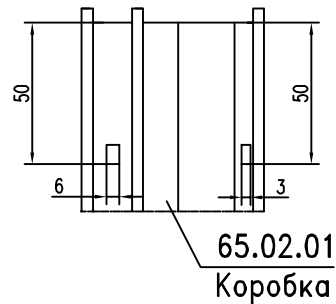
Соединение "обжимкой"



МП-45.08.05
Угл. соединитель

МП-50201
Уголок

Места "обжимки"



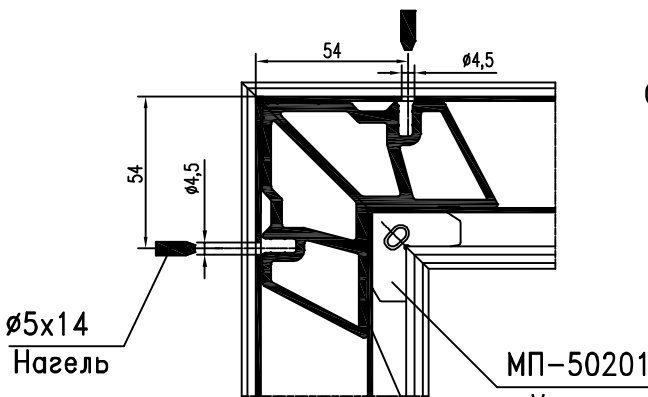
Инструмент для углообжимного станка

Применяется два комплекта ножей:

3мм СК.09.065.000.001
СК.09.065.000.001-01

6мм СК.09.065.000.002
СК.09.065.000.002-01

"Нагельное" соединение

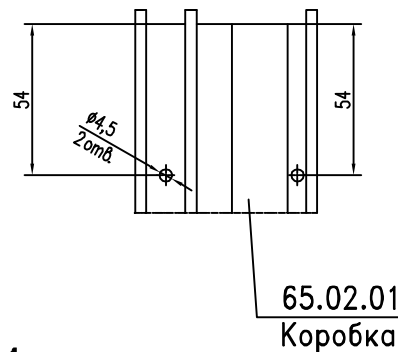


5x14
Нагель

МП-45.08.05
Угл. соединитель

МП-50201
Уголок

Обработка концов профилей коробки



65.02.01
Коробка

МП-45.08.05
Угл. соединитель
L=6,5мм

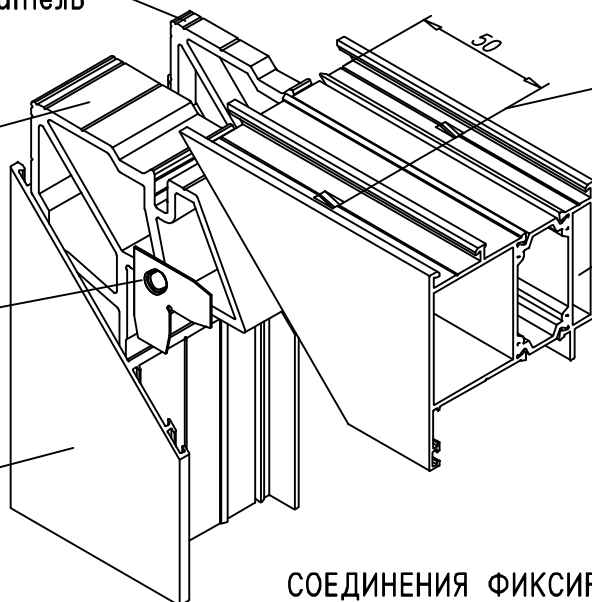
МП-45.08.05
Угл. соединитель
L=30,5мм

МП-50201
Уголок

65.02.01
Стойка коробки

Место обжимки
закладных

65.02.01
Ригель коробки



СОЕДИНЕНИЯ ФИКСИРОВАТЬ КЛЕЕМ.

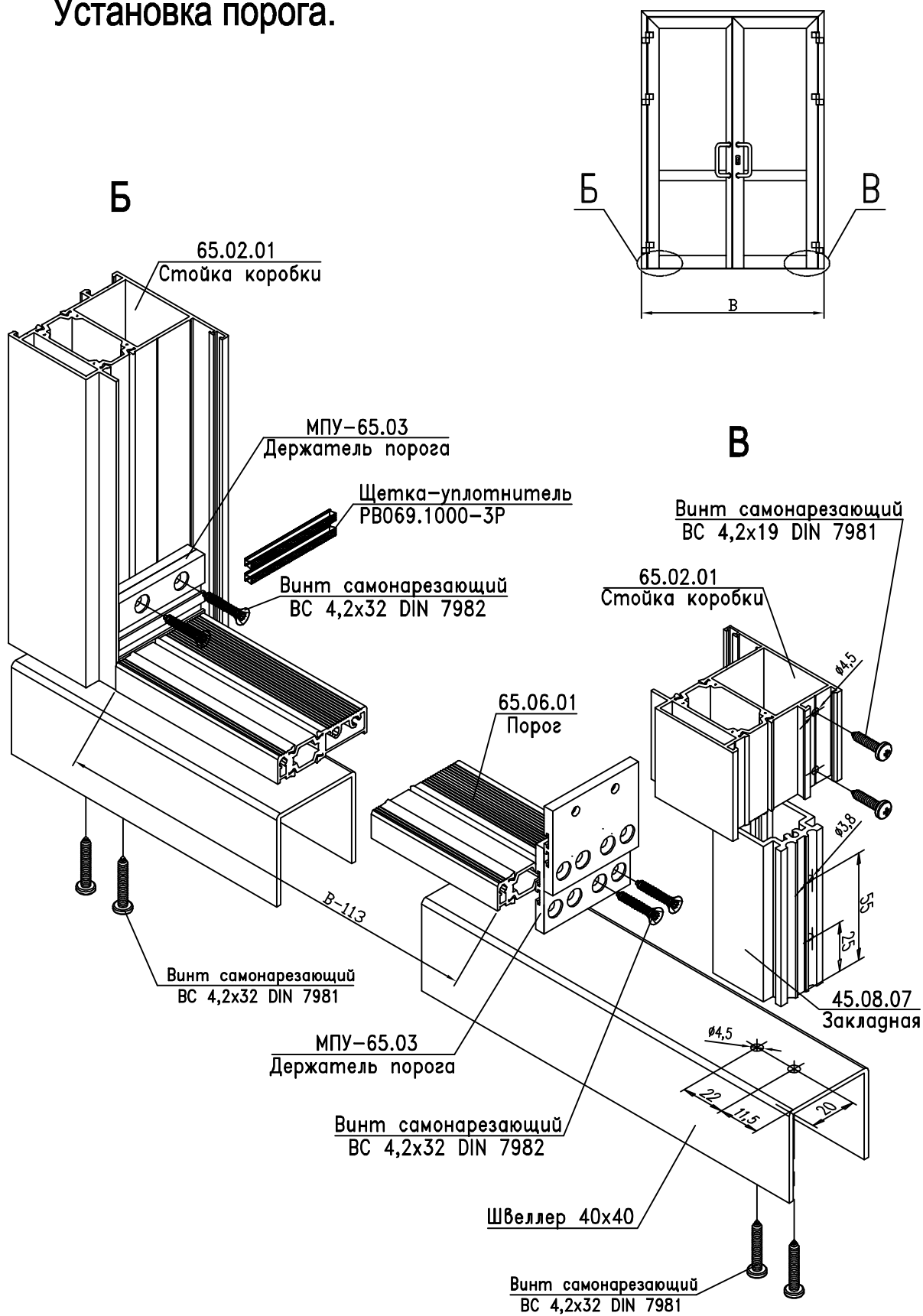
Обработка деталей

Блоки оконные и дверные, витражи

Установка порога.

Обработка деталей

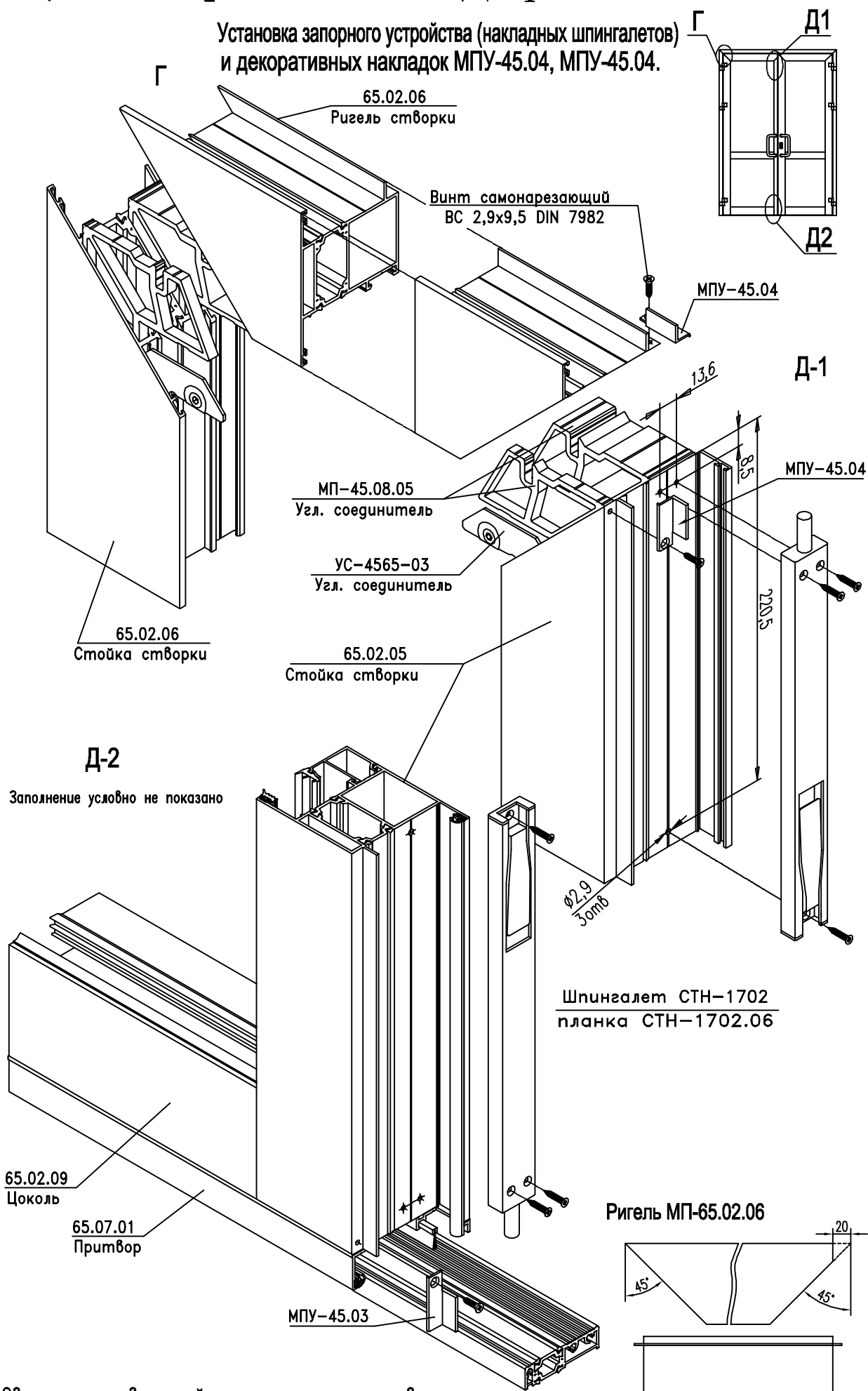
Блоки оконные и дверные, витражи



Серия МП-65

Двери

Установка запорного устройства (накладных шпингалетов) и декоративных накладок МПУ-45.04, МПУ-45.04.



Обработка деталей

Блоки оконные и дверные, витражи

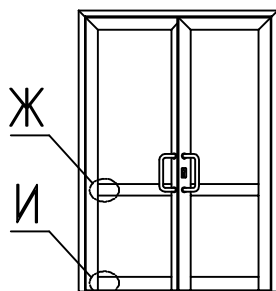
Сверление отверстий для крепления производить по месту.

05-03

Установка импоста и цоколя в створку двери

Обработка деталей

Обработка концов импоста



Ж

65.02.06
Стойка створки

УС-4565-02
Соединитель

УС-4565-01
Соединитель

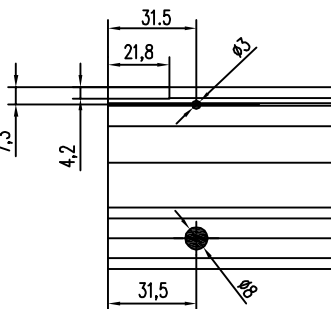
65.02.08
Импост

УС-4565-05
Соединитель

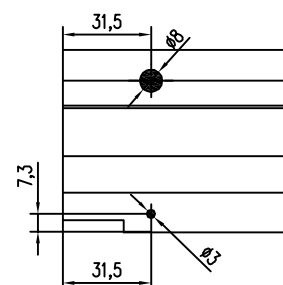
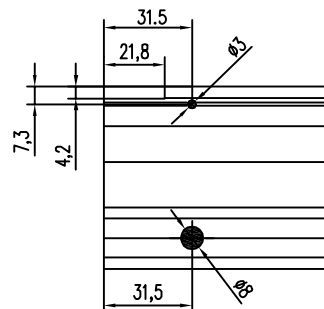
Винт для УС4565-05
входит в комплект

МП-65.08.01
L=38,5 мм

0092
Штифт 3x9,2



Обработка концов цоколя



Блоки оконные и дверные, витражи

И

65.02.06
Стойка створки

Винт для УС4565-05
входит в комплект

УС-4565-02
Соединитель

МП-65.08.01
L=38,5 мм

УС-4565-05
Соединитель

Винт для УС4565-05
входит в комплект

0092
Штифт 3x9,2

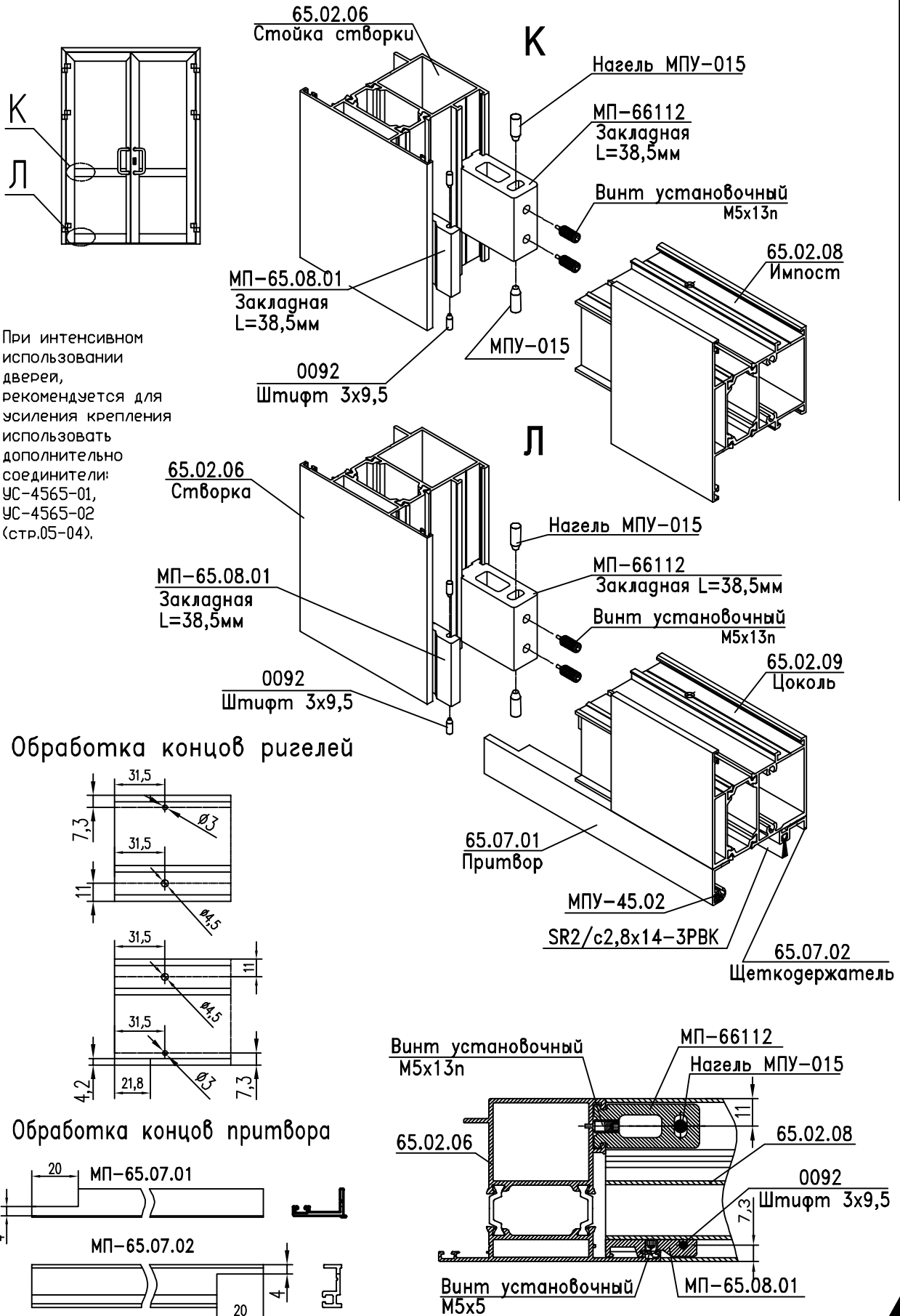
65.02.10
Цоколь

Установка импоста и цоколя в створку двери

Крепление на закладных деталях (Т-соединителях) МП-66112, МП-65.08.01

Обработка деталей

Блоки оконные и дверные, витражи

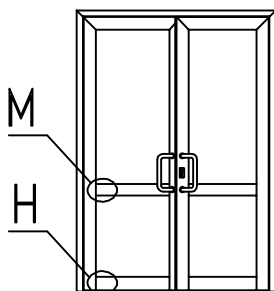


При интенсивном использовании дверей, рекомендуется для усиления крепления использовать дополнительно соединители: УС-4565-01, УС-4565-02 (стр.05-04).

Двери

Установка импоста и цоколя в створку двери
Крепление самонарезающими винтами

Обработка деталей



М

Обработка концов импоста

МПУ-021
Заглушка

BC4,2x32 DIN7981
Винт самонарезающий

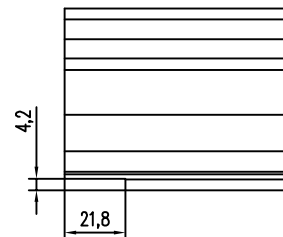
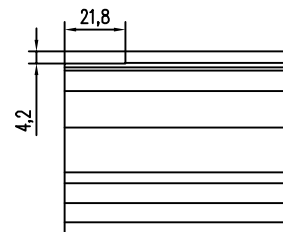
Ø10
20мм

Ø4,5
20мм

65.02.06

Стойка створки

УС4565-02
Соединитель



УС4565-01
Соединитель

65.02.08
Импост

65.02.06

Стойка створки

Н

Обработка концов цоколя

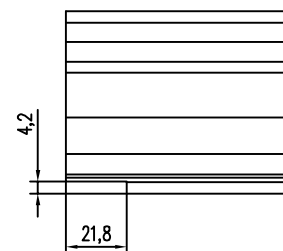
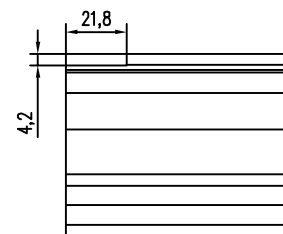
МПУ-021
Заглушка

BC4,2x32 DIN7981
Винт самонарезающий

Ø10
30мм

Ø4,5
30мм

УС4565-02
Соединитель

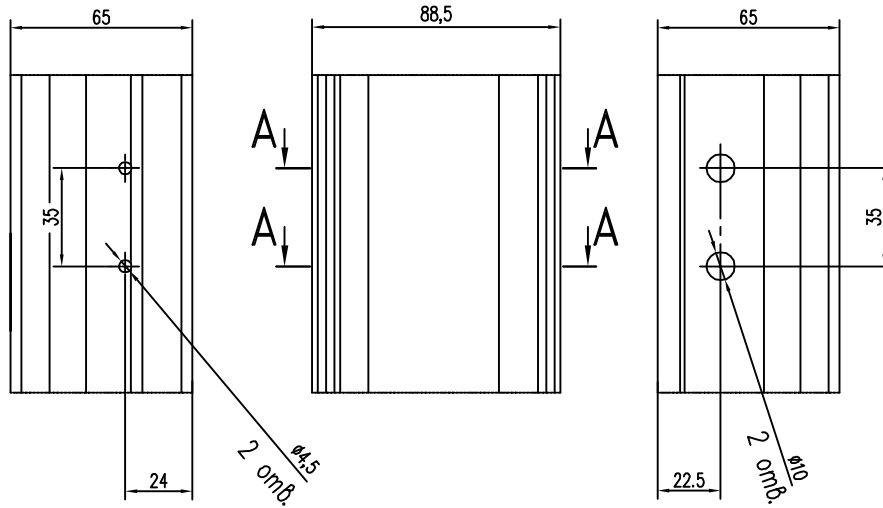


65.02.10
Цоколь

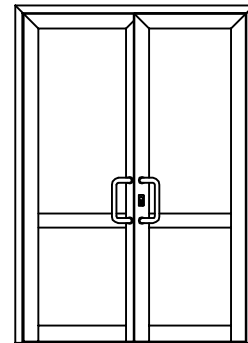
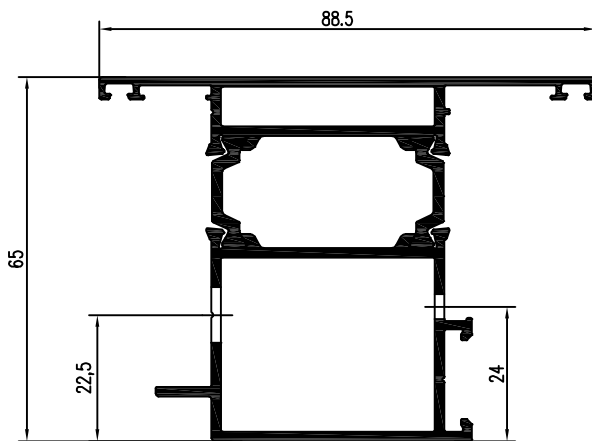
Блоки оконные и дверные, витражи

Подготовка стоек створок

Обработка стойки для крепления импоста самонарезающими винтами.



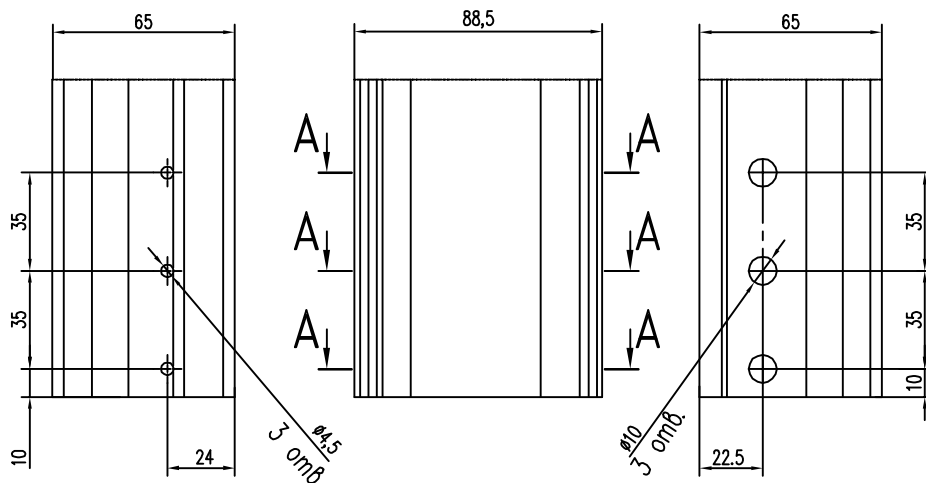
A-A (1:1)



Обработка деталей

Блоки оконные и дверные, витражи

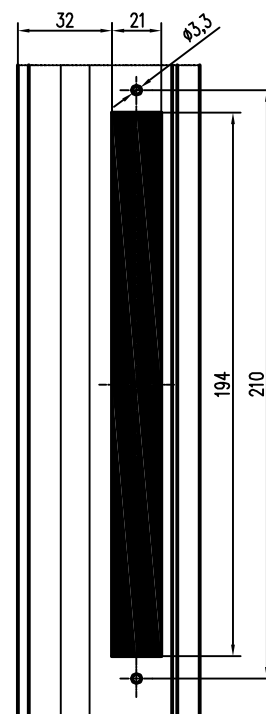
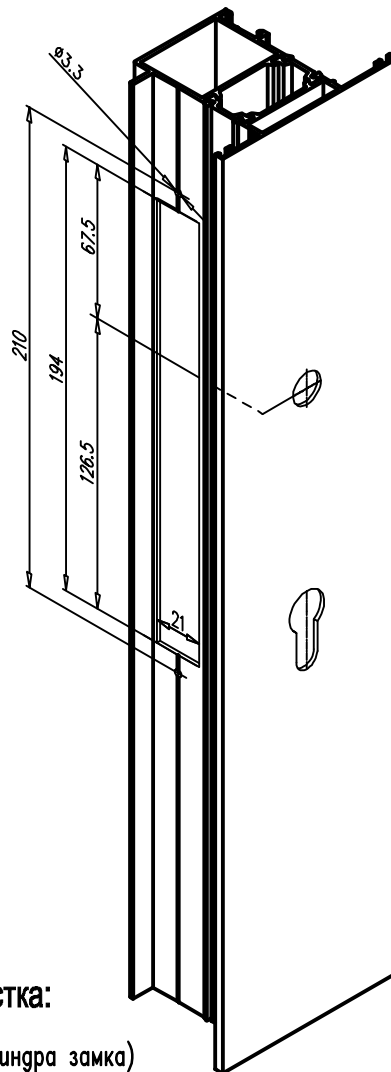
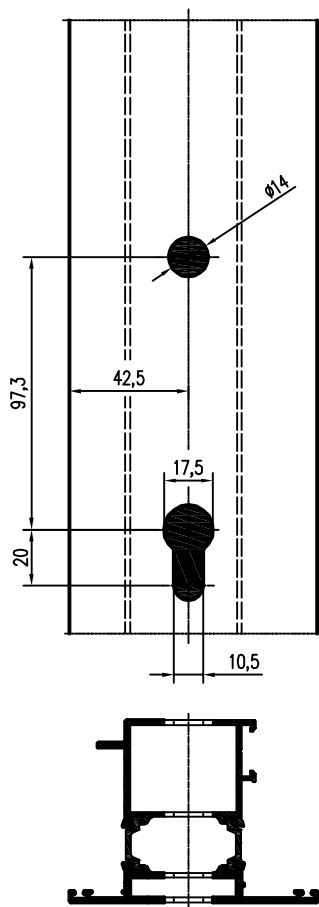
Обработка стойки для крепления цоколя самонарезающими винтами.



Двери

Обработка профилей под установку врезного замка 8005-25 Sobinco с нажимным гарнитуром.

Обработка деталей



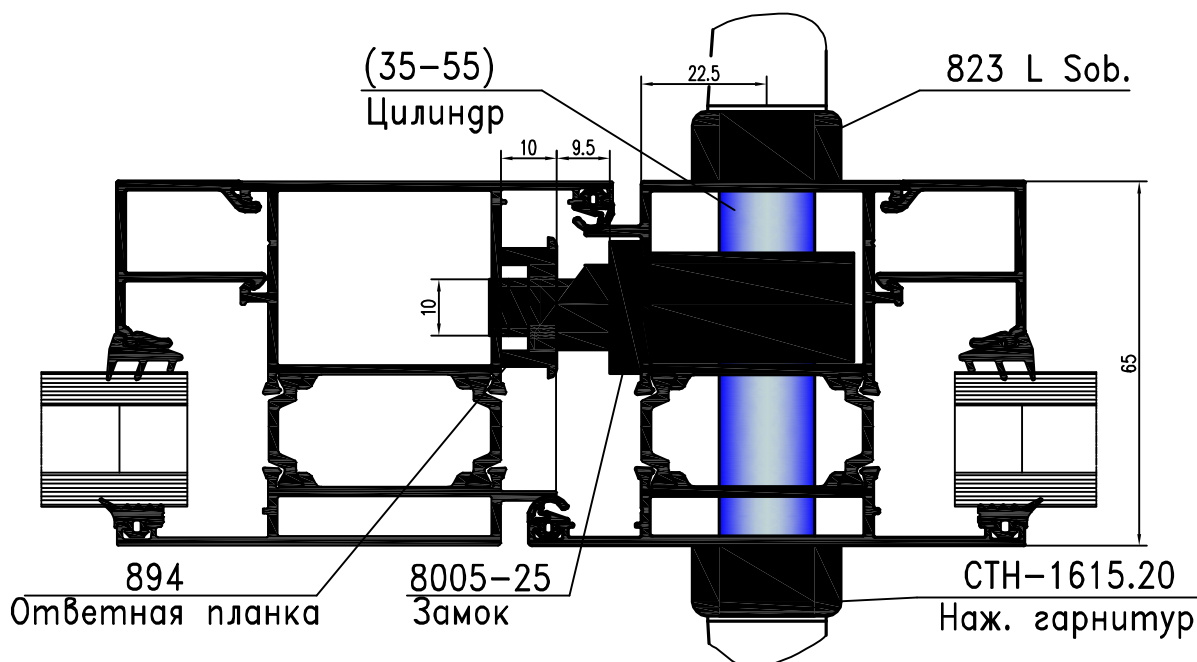
Применяемое оборудование и оснастка:

Ручной штамп СК.09.465.001.000 (Паз для цилиндра замка)

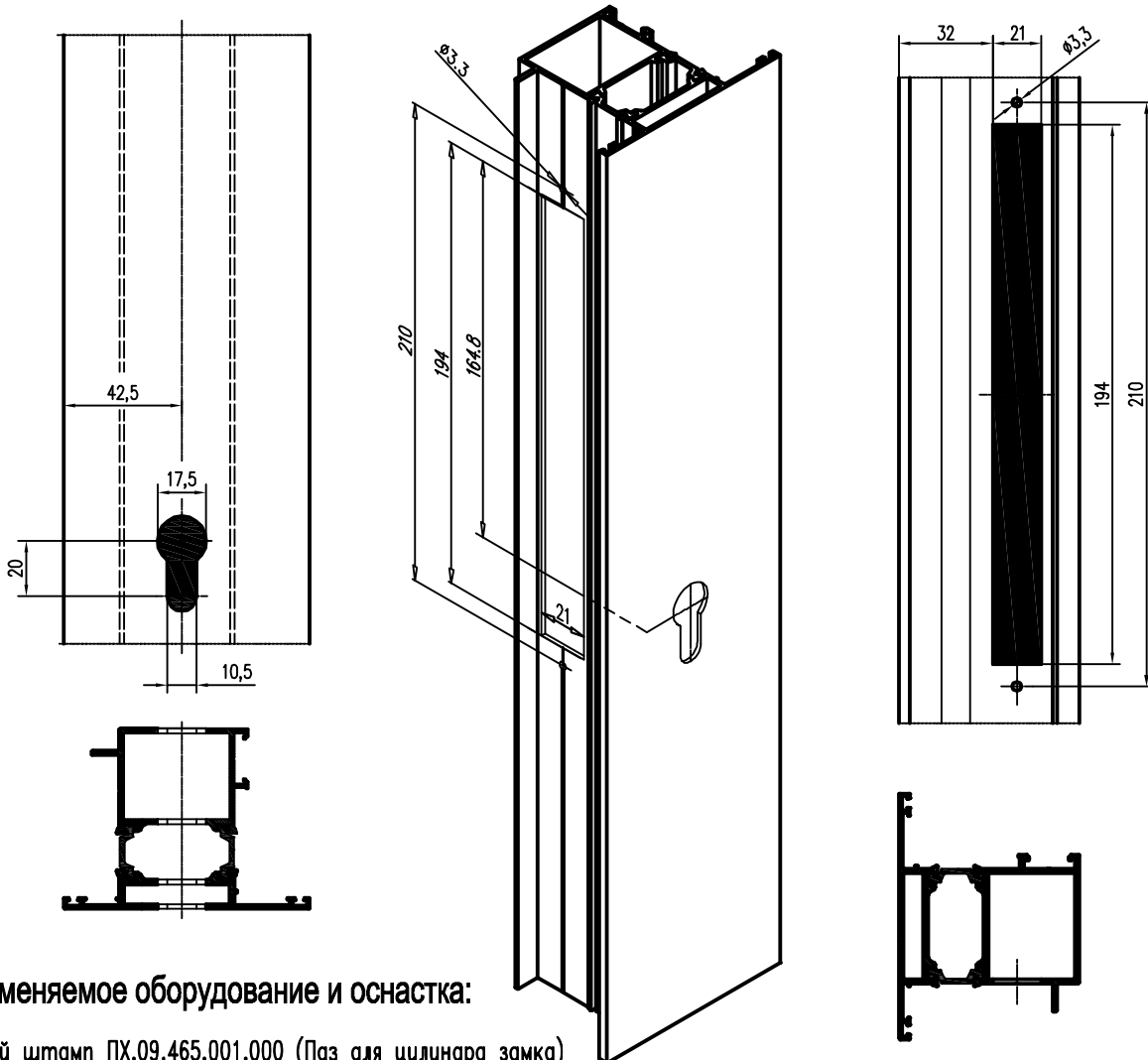
Ручной штамп СК.09.465.002.000 (Паз для корпуса замка)

Ручной штамп СК.09.465.003.000 (Паз для ответной планки замка)

Блоки оконные и дверные, витражи

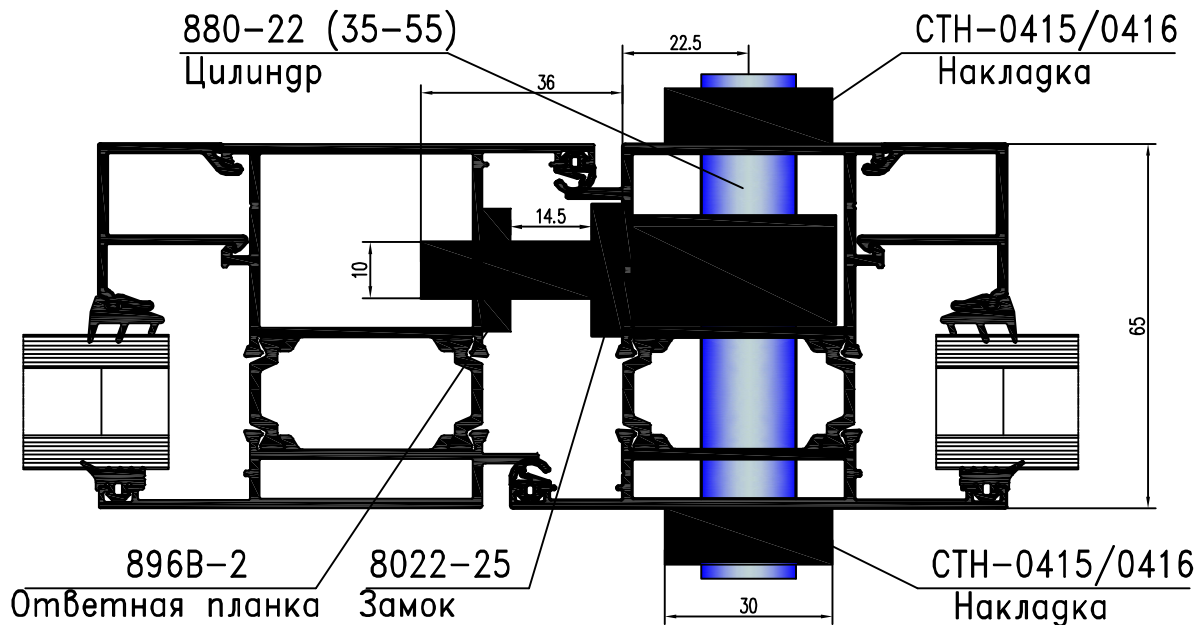


Обработка профилей под установку врезного замка серии 8000 Sobinco



Применяемое оборудование и оснастка:

- Ручной штамп ПХ.09.465.001.000 (Паз для цилиндра замка)
- Ручной штамп ПХ.09.465.002.000 (Паз для корпуса замка)
- Ручной штамп ПХ.09.465.003.000 (Паз для ответной планки замка)

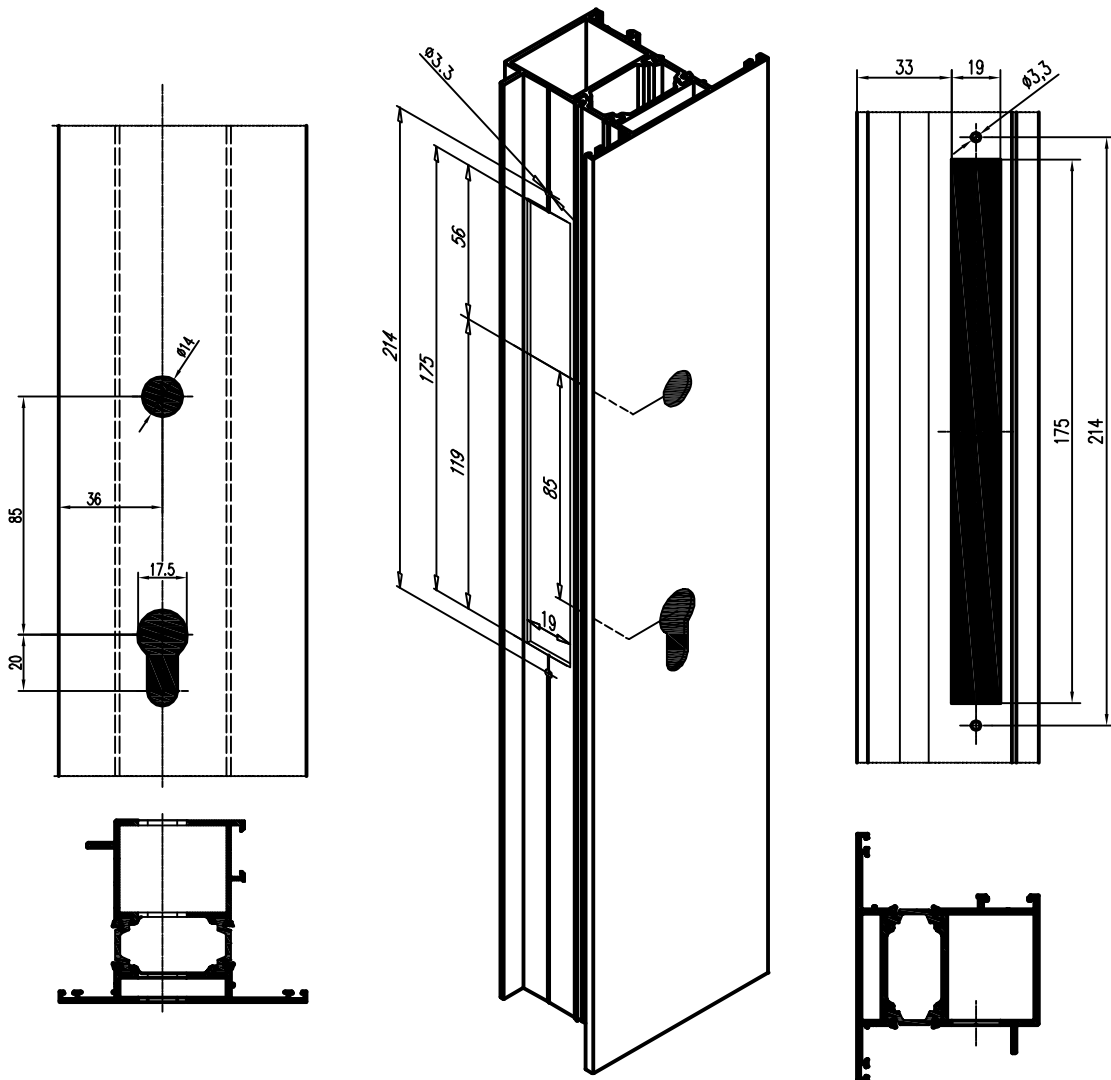


Обработка деталей

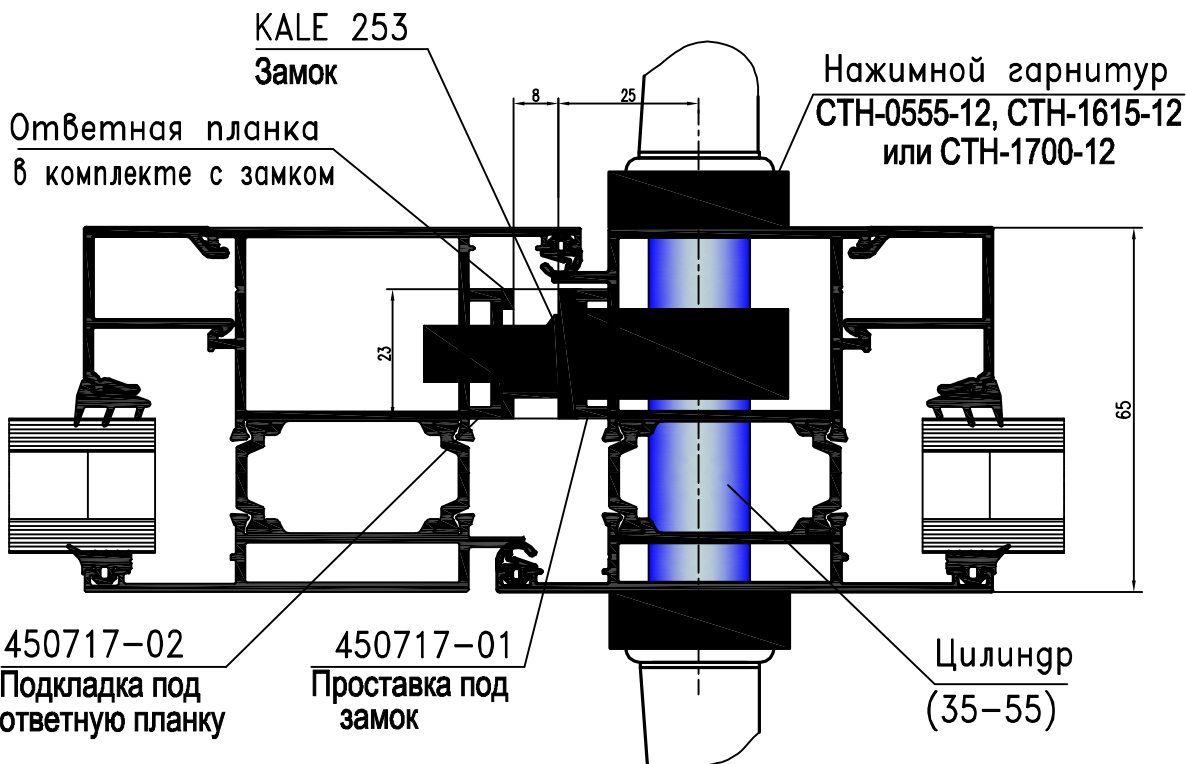
Блоки оконные и дверные, витражи

Обработка профилей под установку врезного замка KALE 253 с нажимным гарнитуром.

Обработка деталей

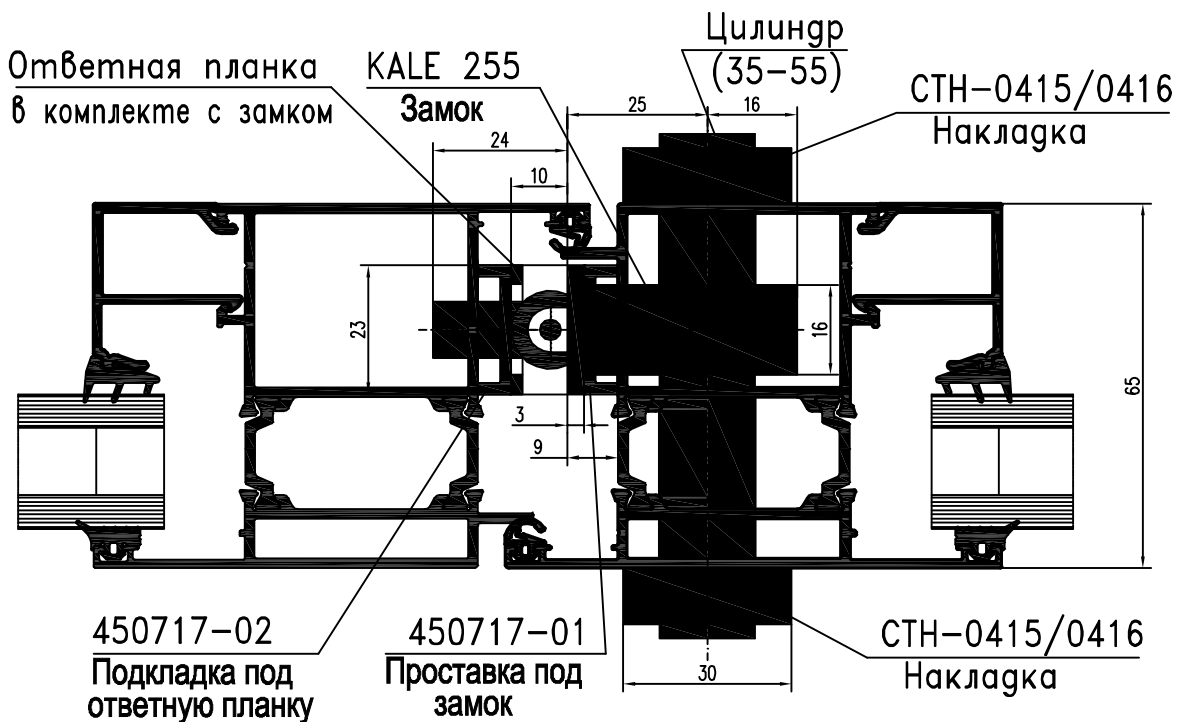
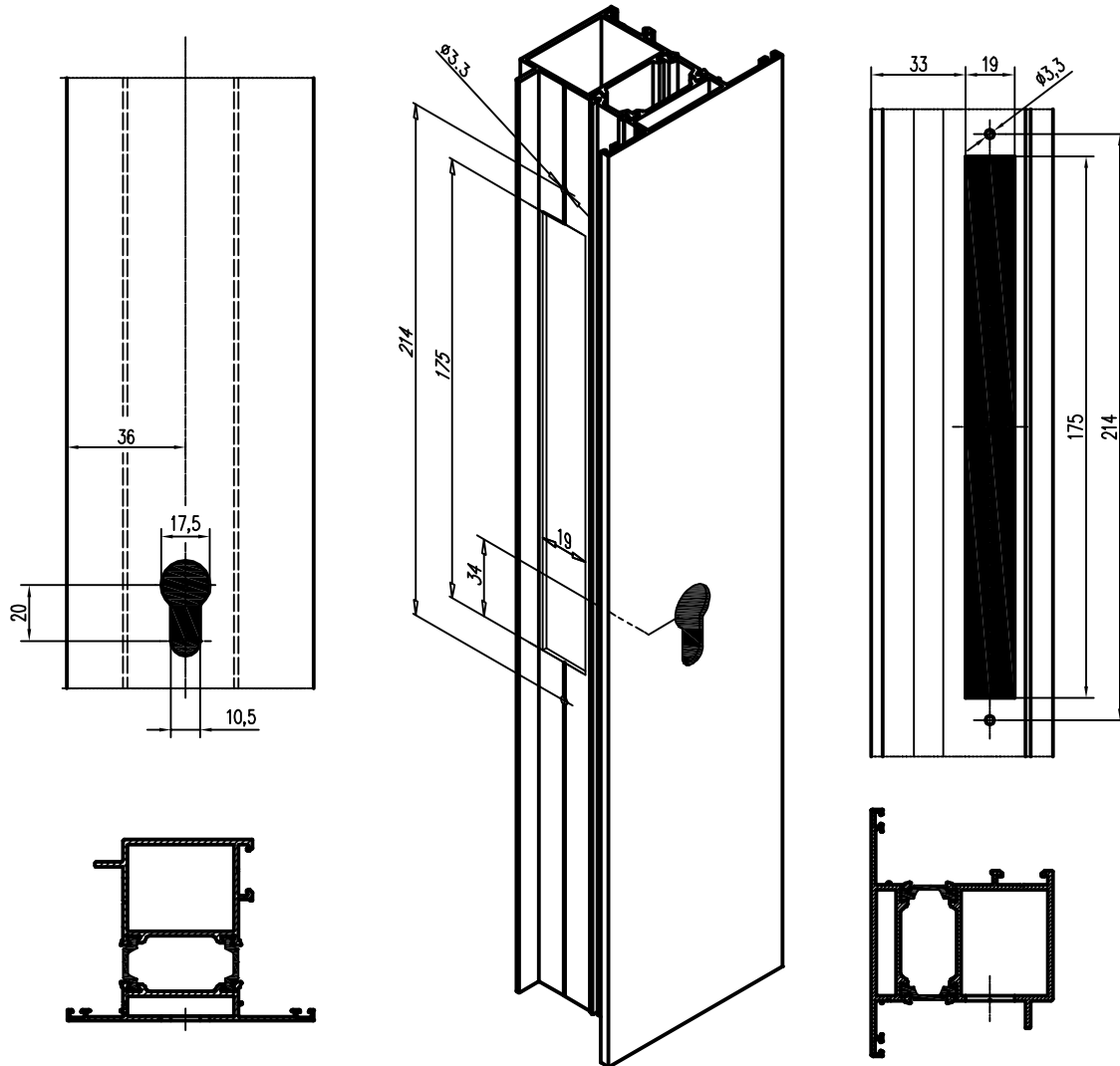


Блоки оконные и дверные, витражи



Обработка профилей под установку врезного замка 255 KALE с роликом

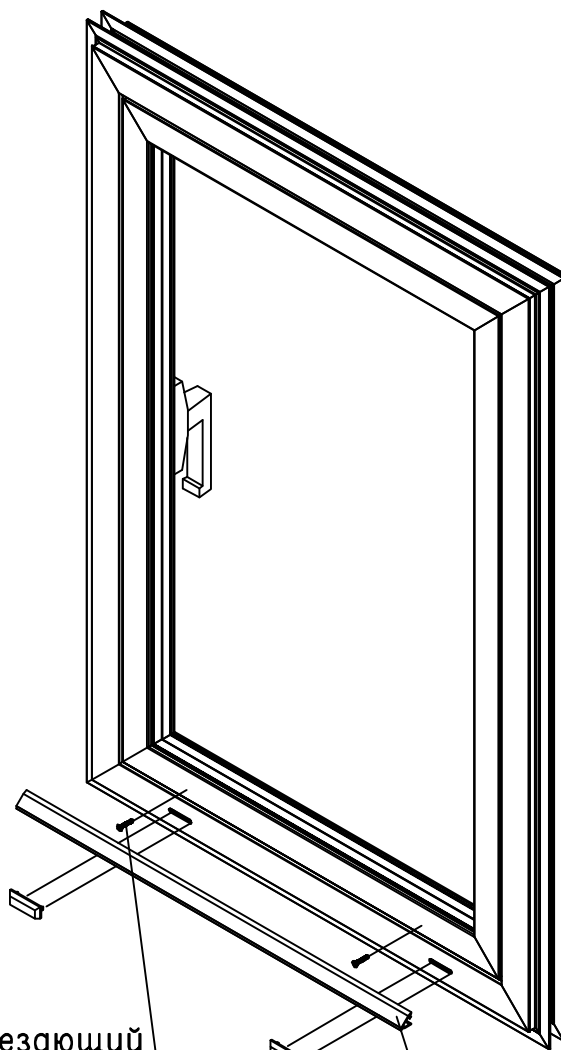
Обработка деталей



Блоки оконные и дверные, витражи

Обработка деталей

Блоки оконные и дверные, витражи



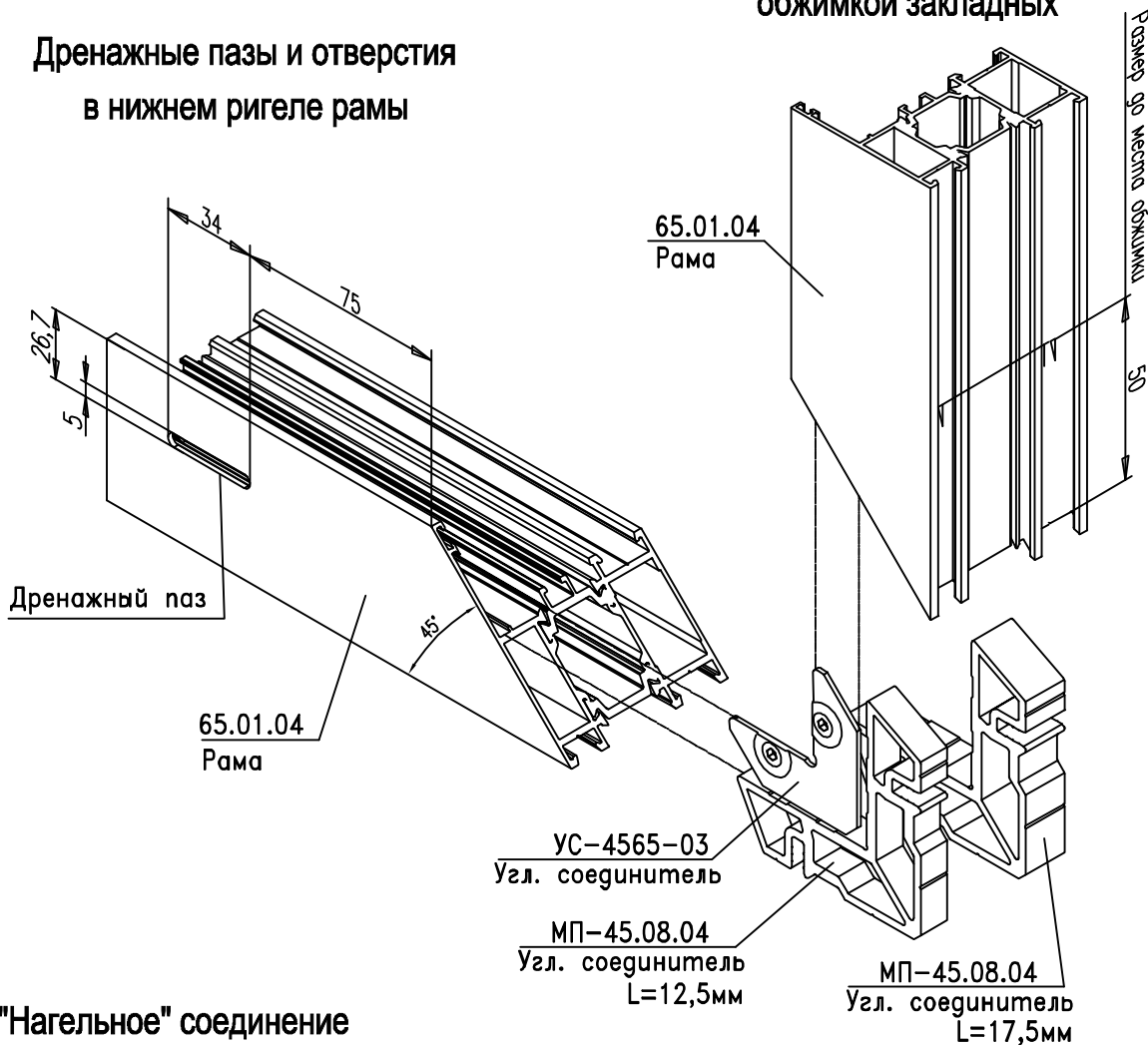
Винт самонарезающий
BC 4,2x19 DIN 7982
(шаг 200мм)

МПУ-016
Крышка дренажного отверстия

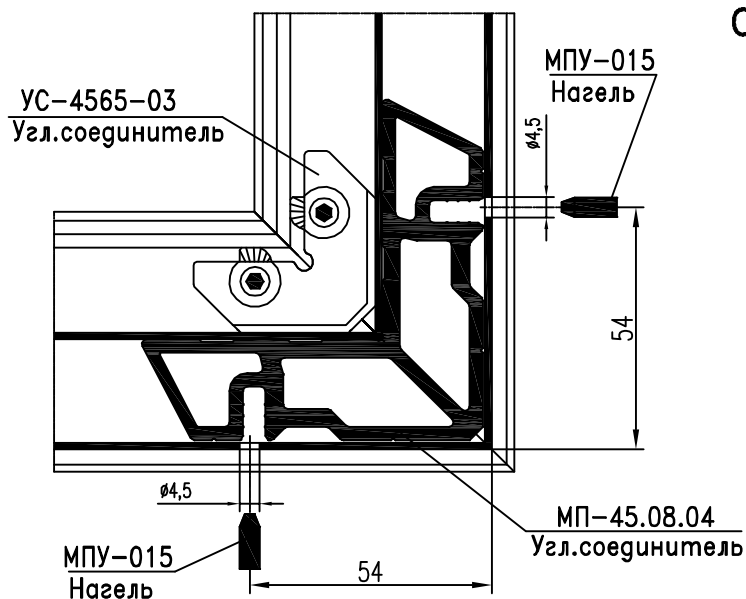
Сливник МП-4080

Угловое соединение рамы, дренажные пазы

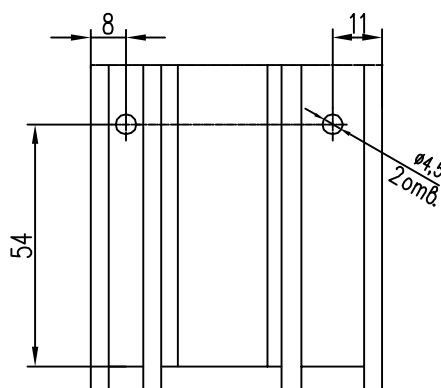
Все соединения фиксировать клеем.

Крепление угла рамы
обжимкой закладныхДренажные пазы и отверстия
в нижнем ригеле рамы

"Нагельное" соединение



Обработка концов профилей рамы



Обработка деталей

Блоки оконные и дверные, витражи

Закладная УС-4565-03 устанавливается после проведения углового соединения.

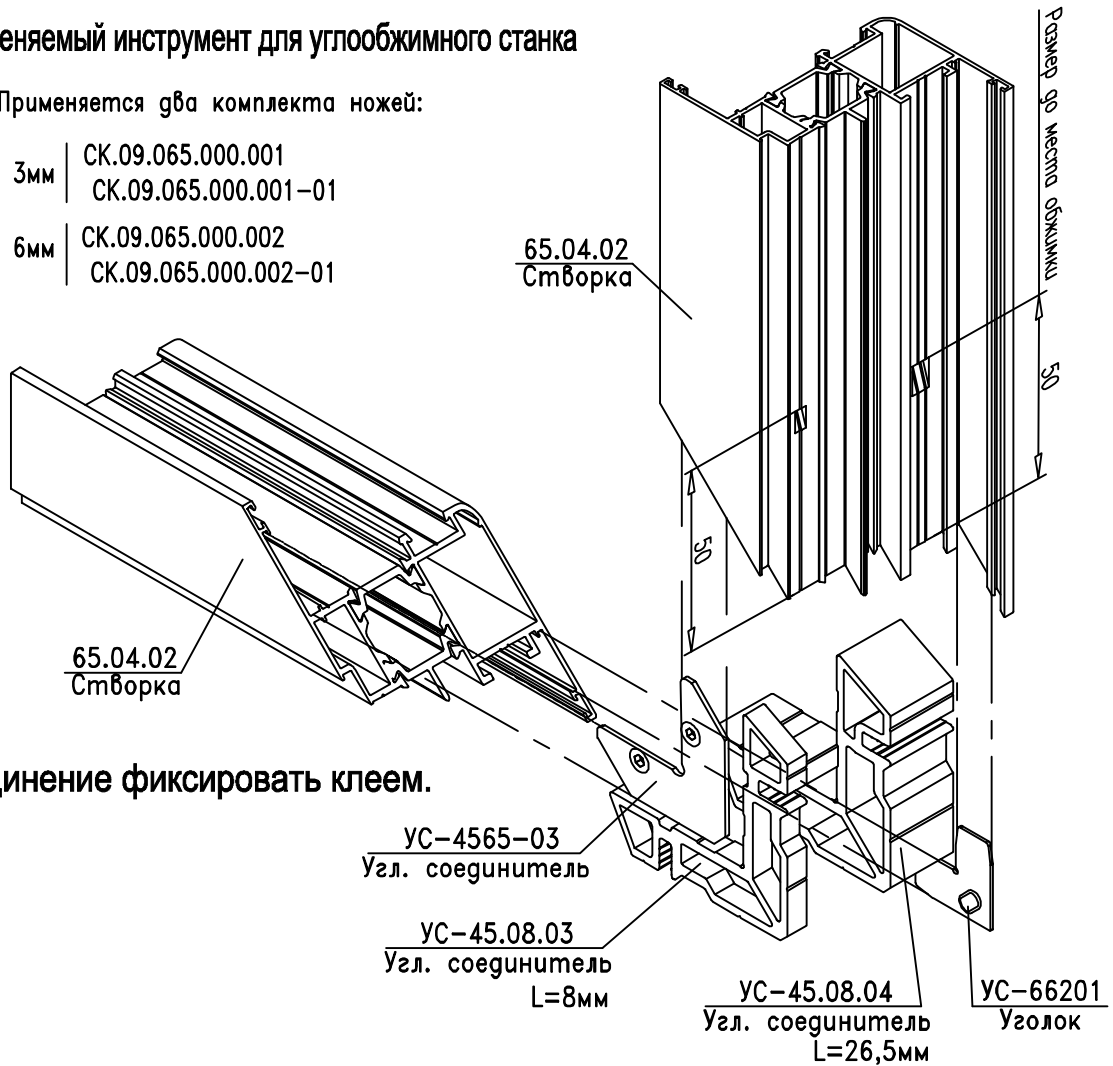
Угловое соединение створки, дренажные пазы

Крепление угла створки
обжимкой закладных-соединителей

Применяемый инструмент для углообжимного станка

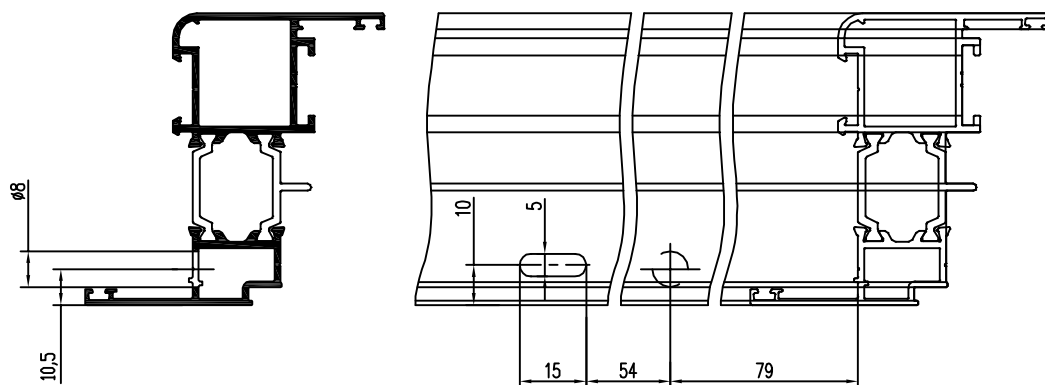
Применяется два комплекта ножей:

3мм	СК.09.065.000.001 СК.09.065.000.001-01
6мм	СК.09.065.000.002 СК.09.065.000.002-01



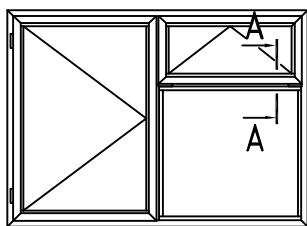
Соединение фиксировать клеем.

Дренажные пазы и отверстия
в нижнем ригеле створки

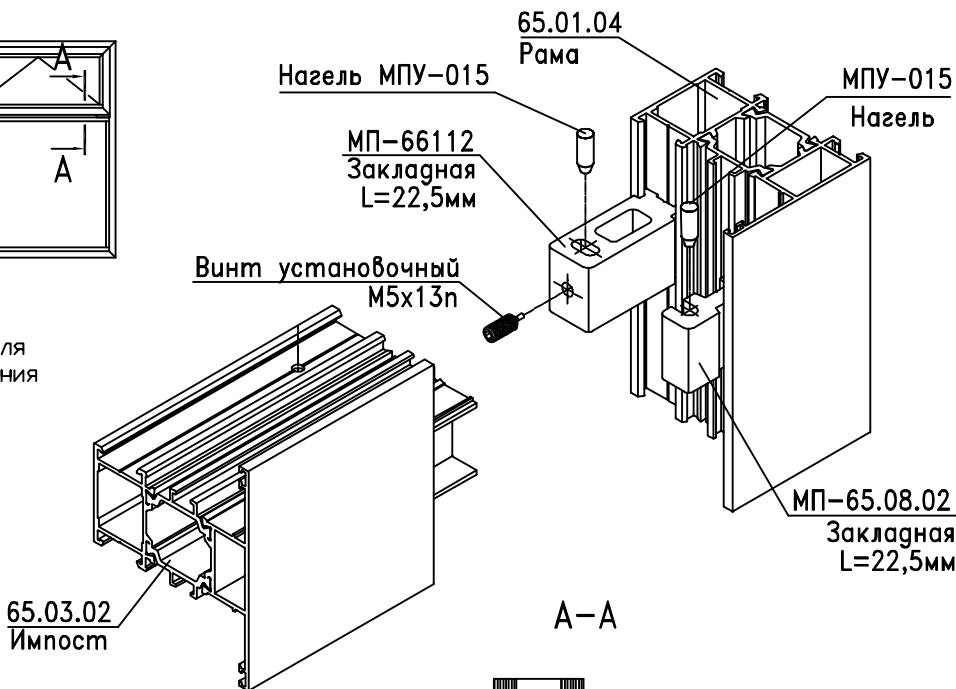


Соединитель UC-4565-03 устанавливается после обжимки углового соединения.

"Т"-образное соединение профилей

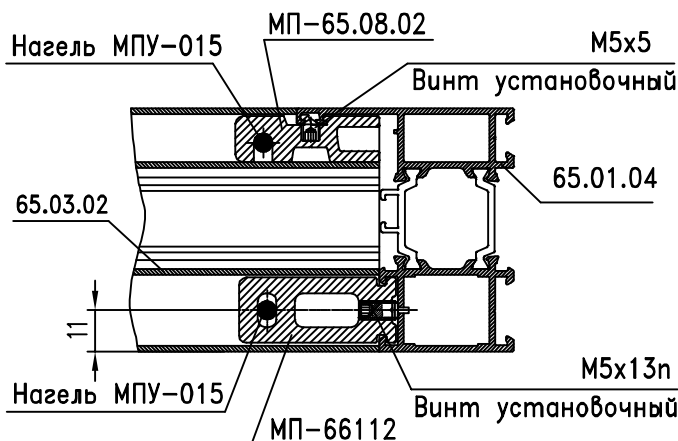
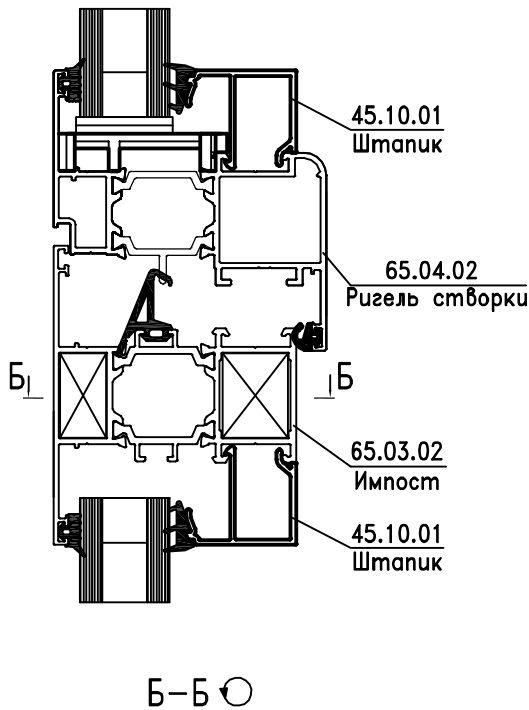
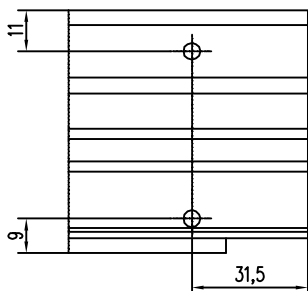
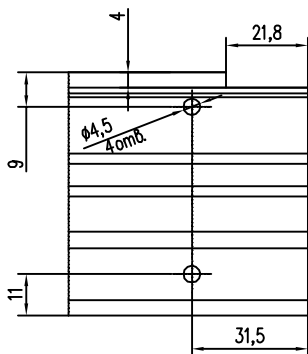


Рекомендуется для усиления крепления использовать дополнительно соединители: УС-4565-01, УС-4565-02 (стр.05-04,06).



Соединение фиксировать клеем.

Обработка концов импоста



Обработка деталей

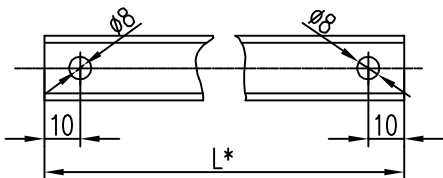
Блоки оконные и дверные, витражи

СТВОРКА ВНУТРЕННЕГО ОТКРЫВАНИЯ

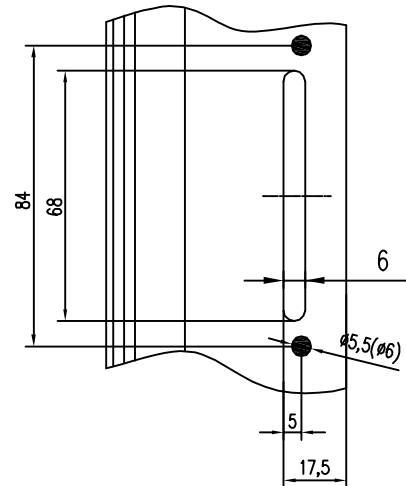
Обработка стойки створки для установки фурнитуры СТН
Обработка рамы - пробивка дренажных отверстий

Обработка деталей

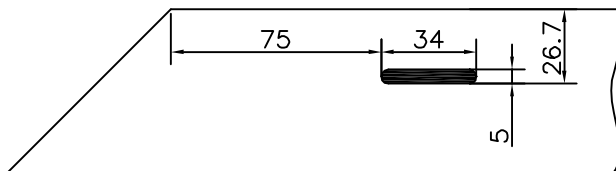
Подготовка тяги
(для серии СТН-1850)



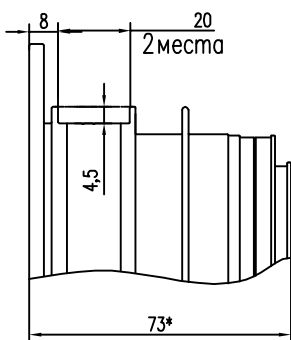
Паз под установку ручки



Обработка
дренажного паза в раме

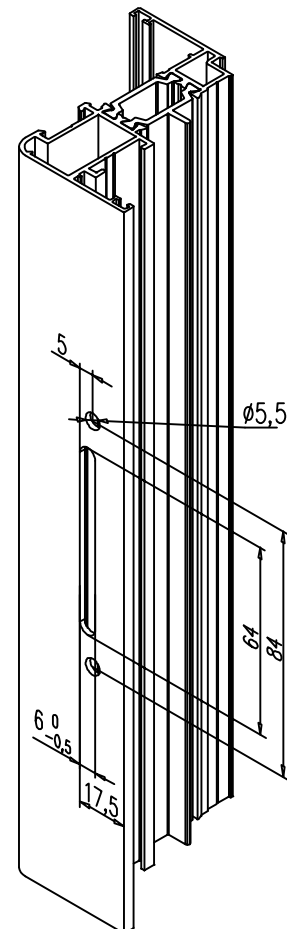
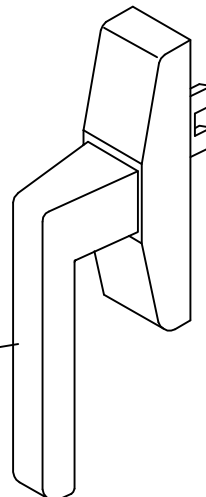


Открытие
фурнитурного паза



Ручка "САТУРН"

СТН-1170.00.00
СТН-0485.01.00



Применяемое оборудование и оснастка:

Штамп СК.08.001.000-01 (Паз для ручки)

Штамп СК.50.33.00.00 (Фурнитурный паз)

Ручной штамп СК.09.465.004.000 (Дренажный паз)

Шаблон СК.1840.94-01 под сверло ø6мм.

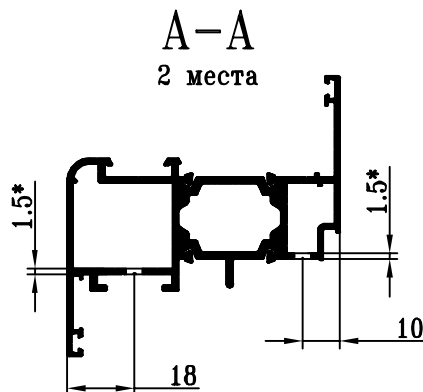
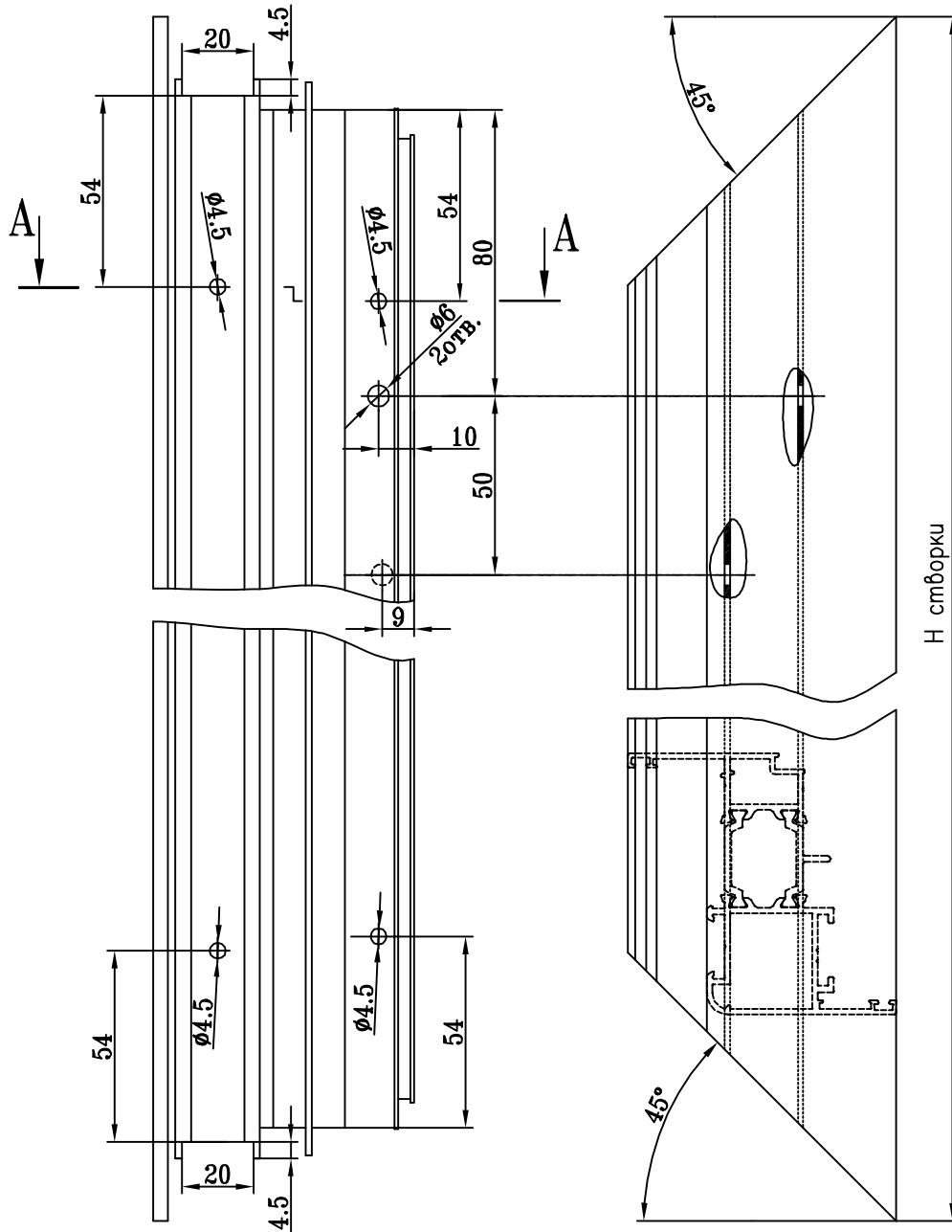
Пресс ручной СК.1840.96-01 для обрубки тяг и пробивки отверстий ø8.

Пресс пневматический СК.1840.97-01.

*) Расчет глины тяг указан в документации на комплект применяемой фурнитуры.

Блоки оконные и дверные, витражи

Обработка стоек створки - сверление вентиляционных отверстий,
- пробивка отверстий для нагелей (штифтов) углового крепления.



Обработка деталей

Блоки оконные и дверные, витражи

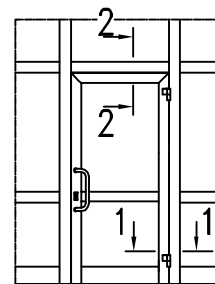
Основные сечения

Серия МП-65

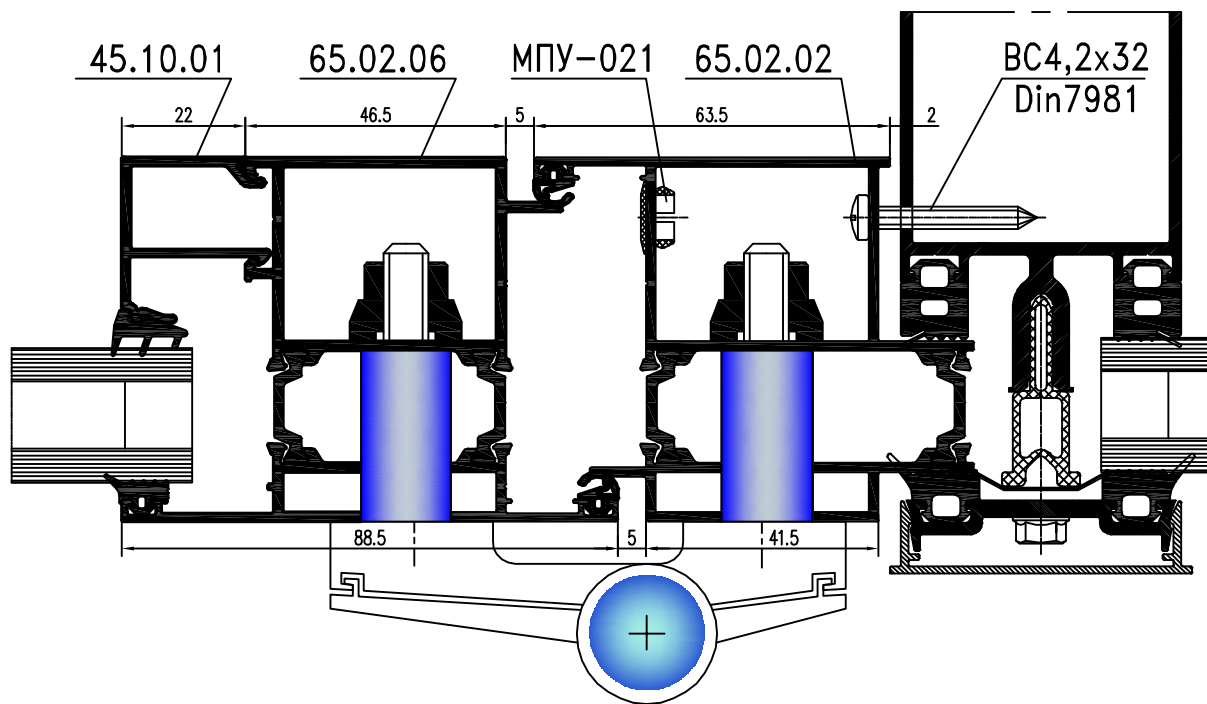
Двери наружного открывания

1-1

с заполнением 24 мм

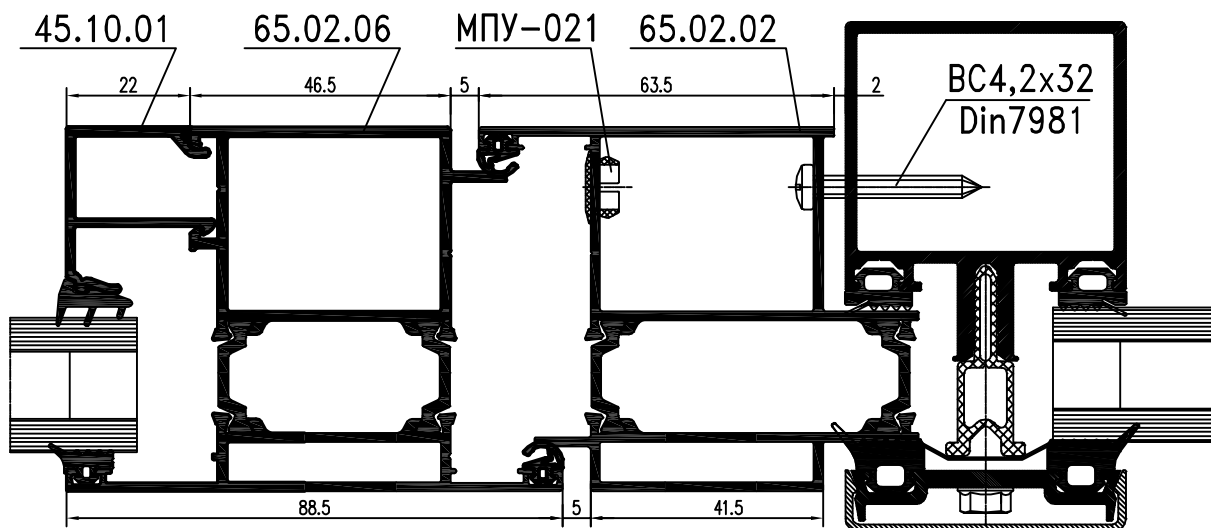


Варианты исполнения



2-2

с заполнением 24 мм

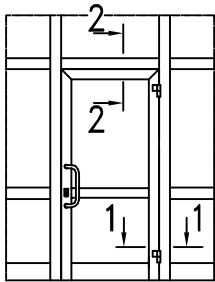


Блоки оконные и дверные, витражи

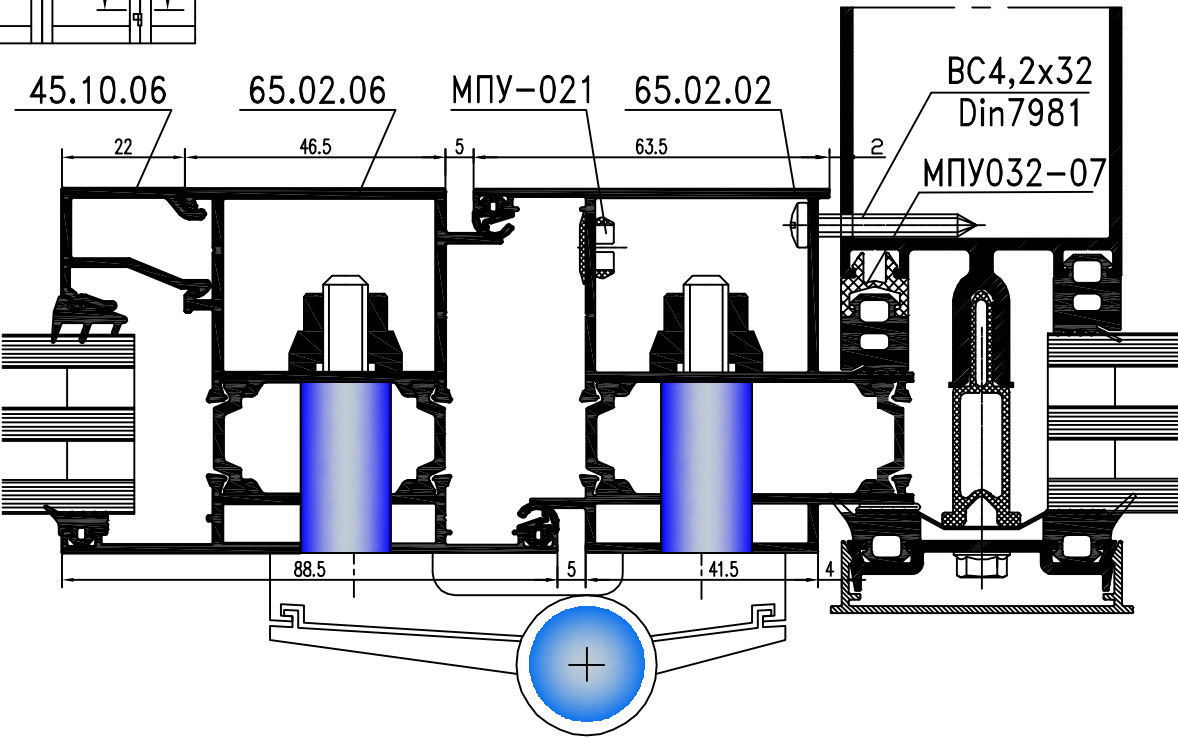
Двери наружного открывания

1-1

с заполнением 32 мм



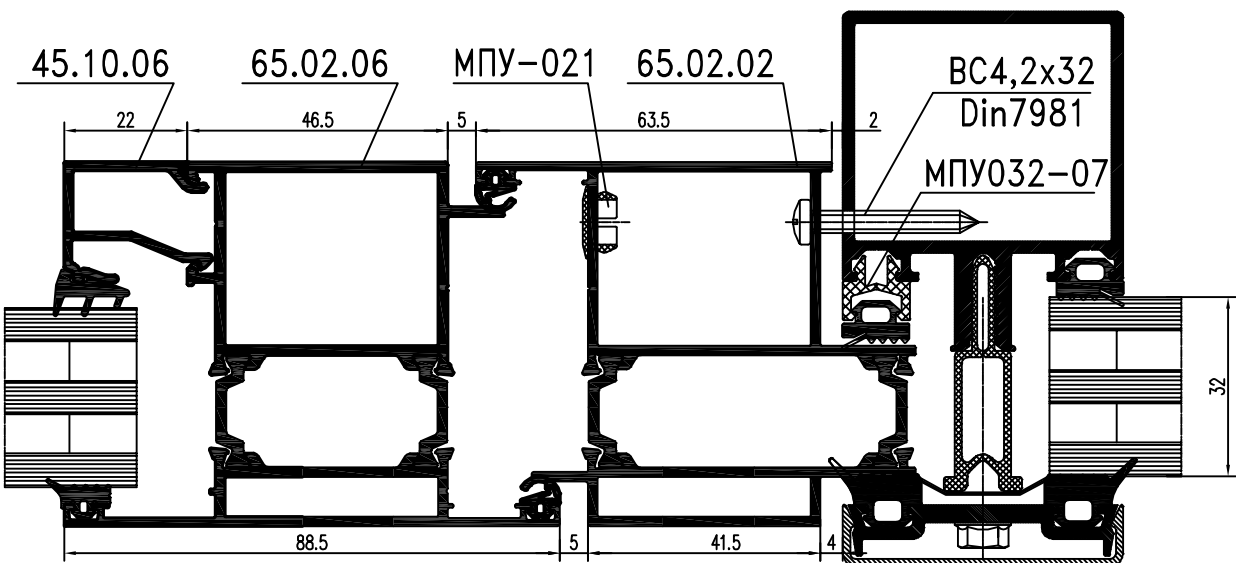
Варианты исполнений



2-2

с заполнением 32 мм

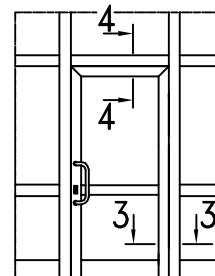
Блоки оконные и дверные, витражи



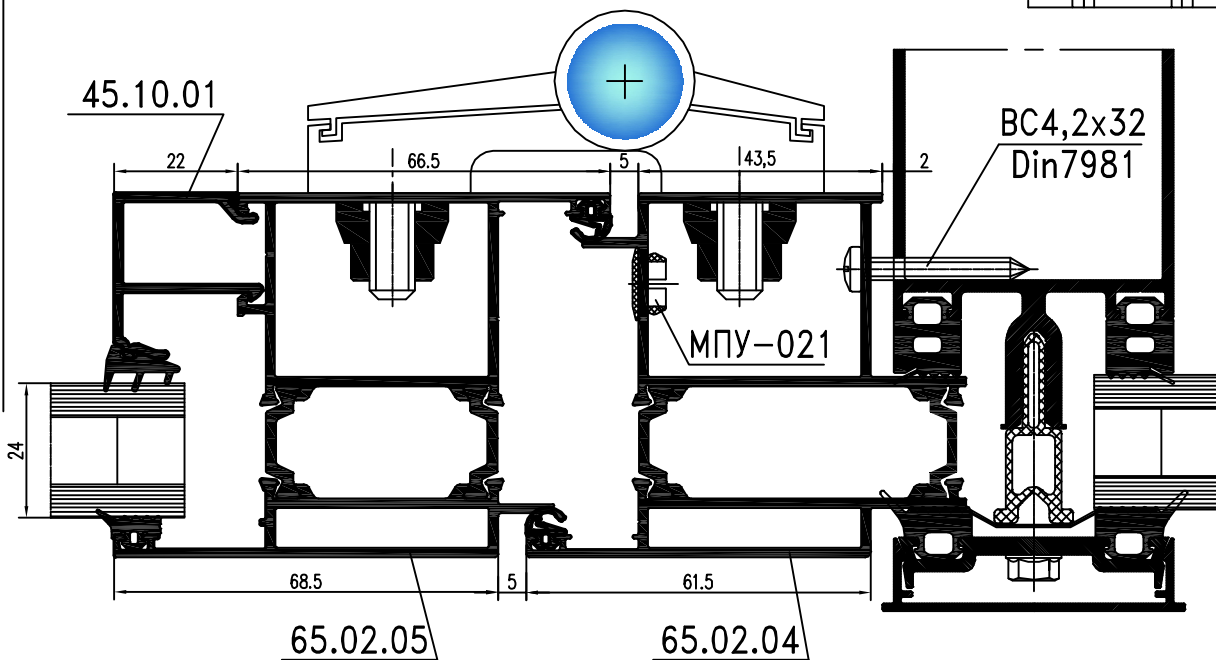
Двери внутреннего открывания

3-3

с заполнением 24 мм



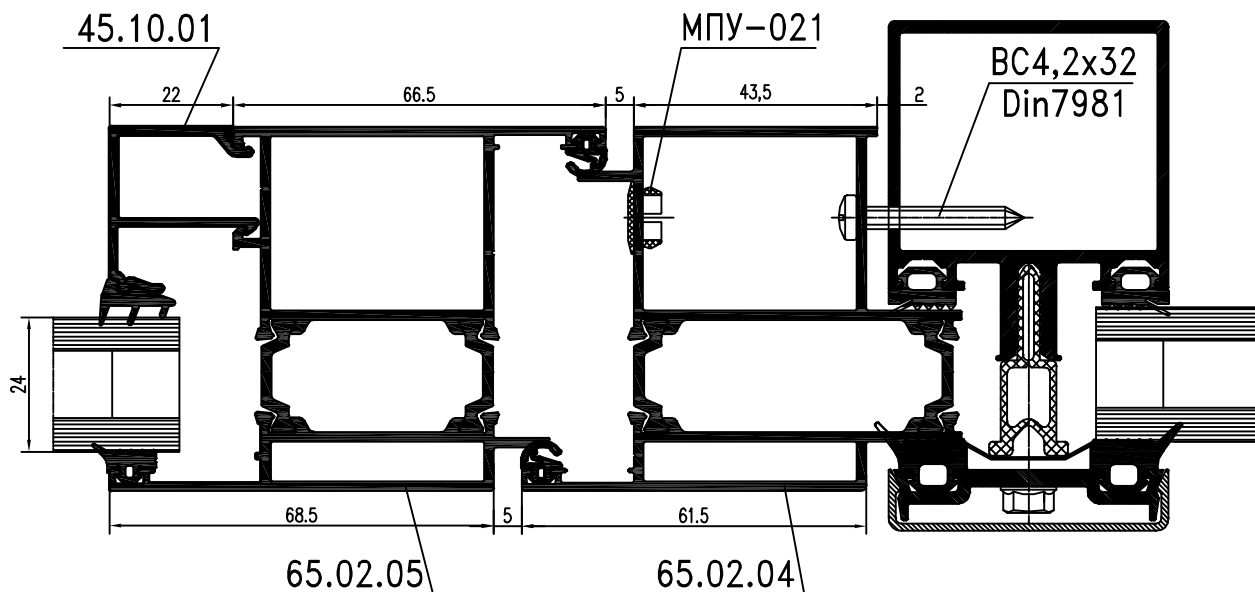
Варианты исполнения



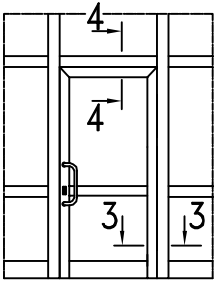
4-4

с заполнением 24 мм

Блоки оконные и дверные, витражи

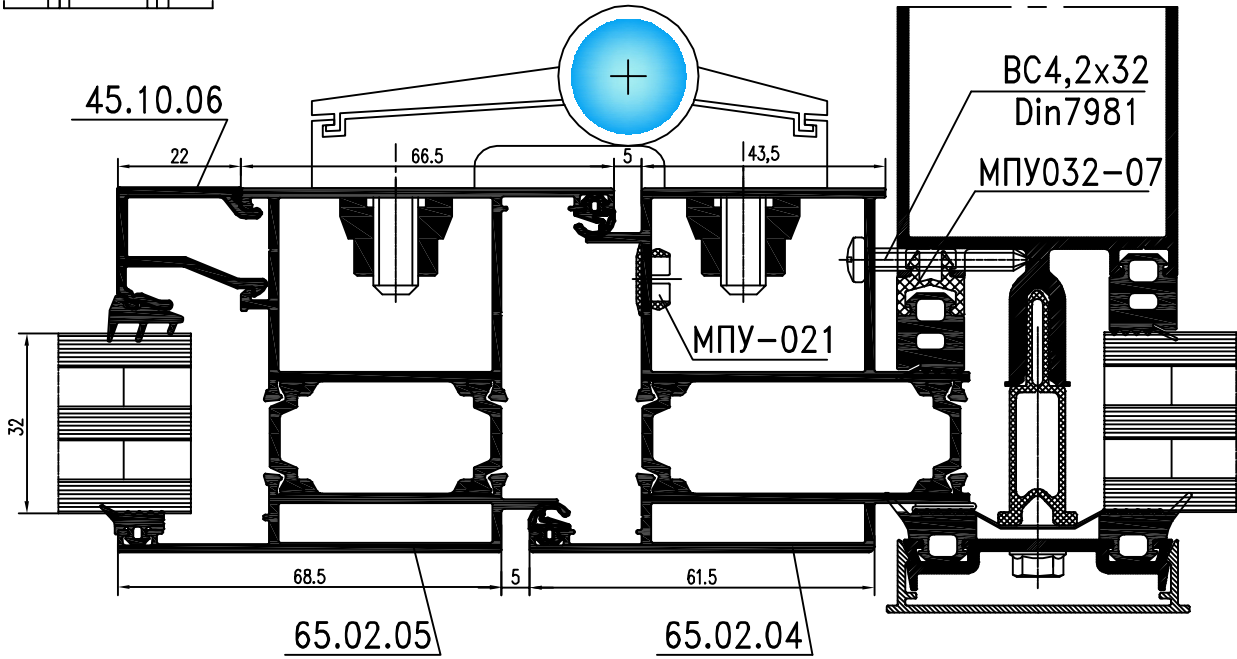


Двери внутреннего открывания



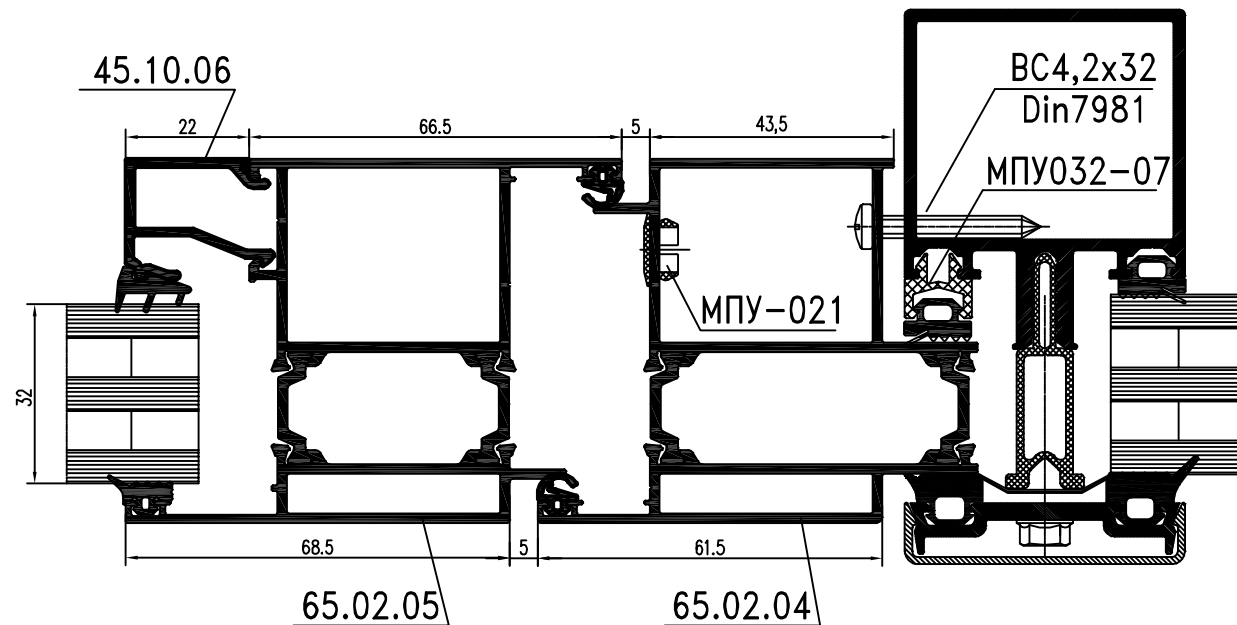
3-3

с заполнением 32 мм



4-4

с заполнением 32 мм



Варианты исполнения

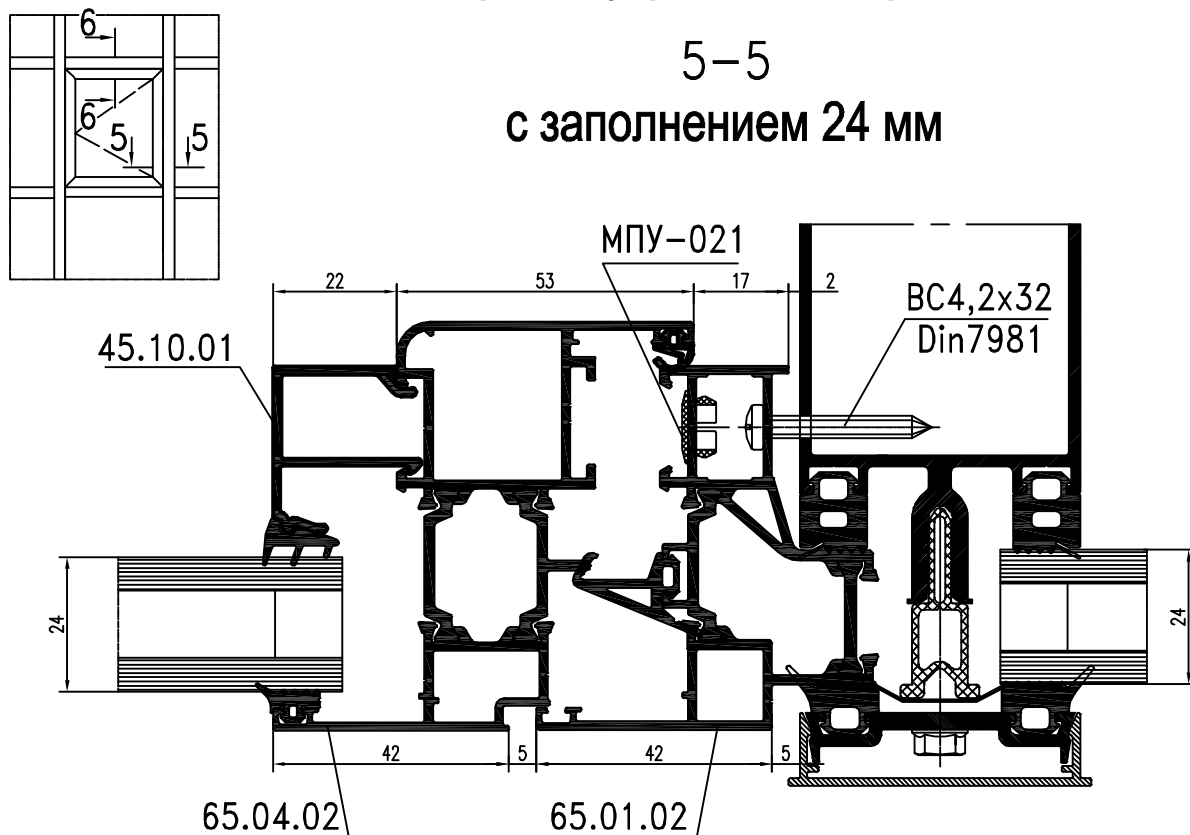
Блоки оконные и дверные, витражи

Варианты исполнения

Створка внутреннего открывания

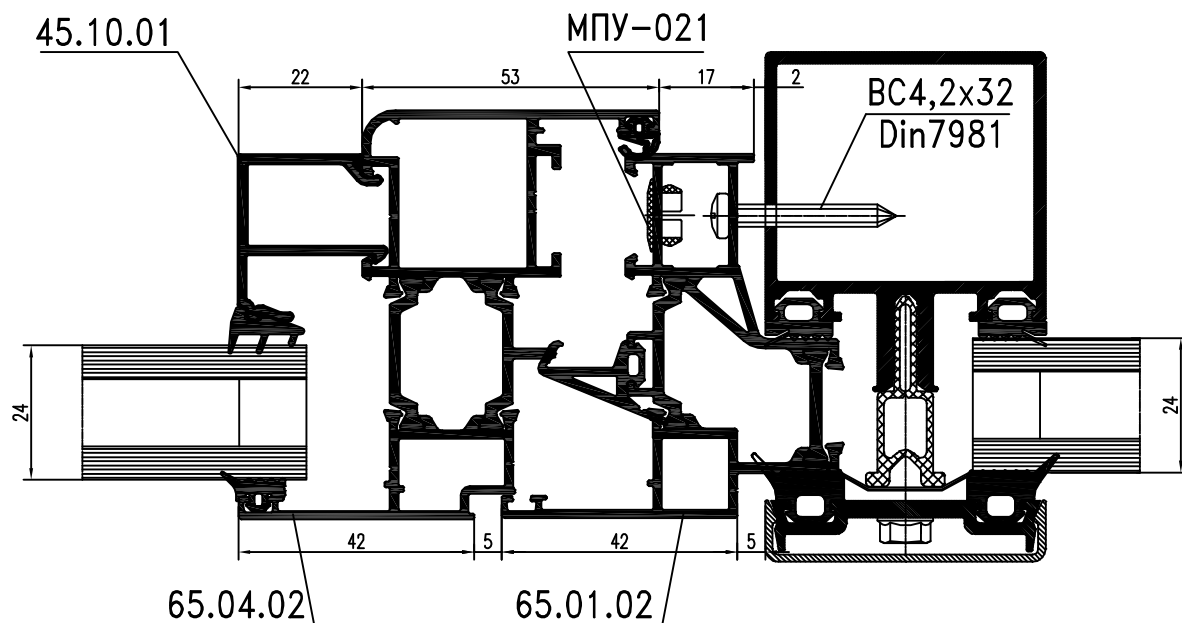
5-5

с заполнением 24 мм



6-6

с заполнением 24 мм

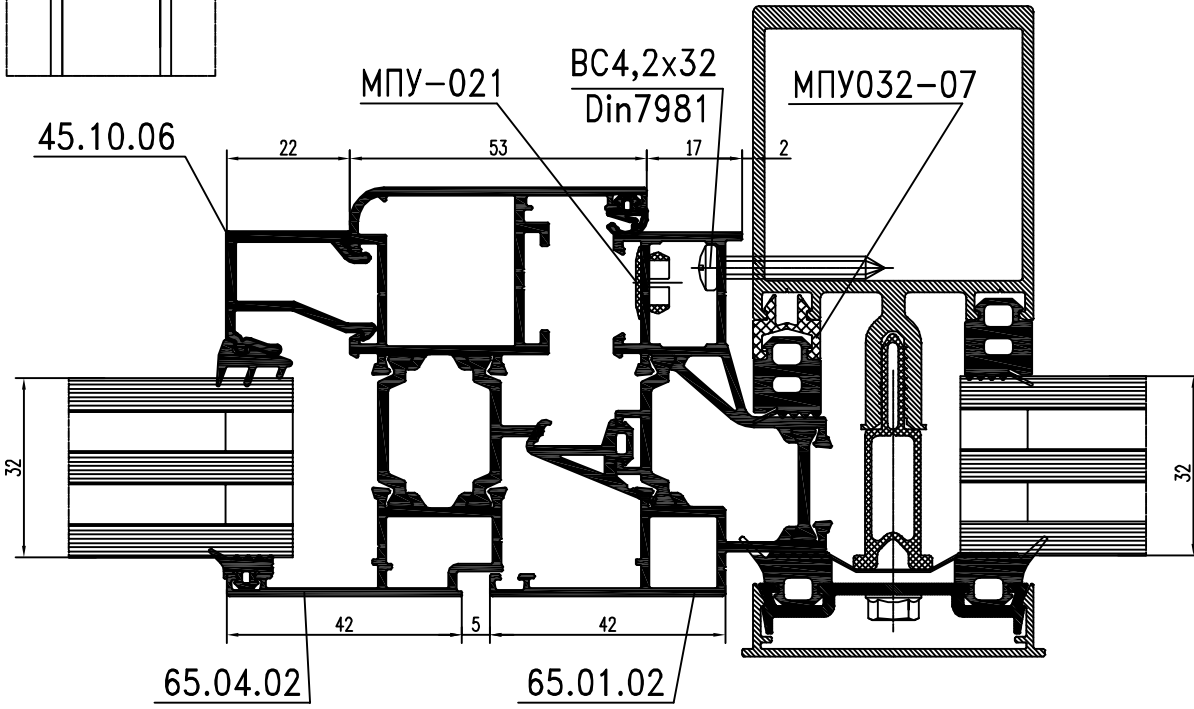
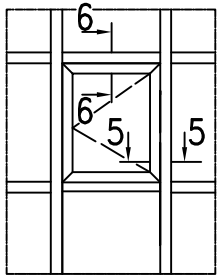


Блоки оконные и дверные, витражи

Створка внутреннего открывания

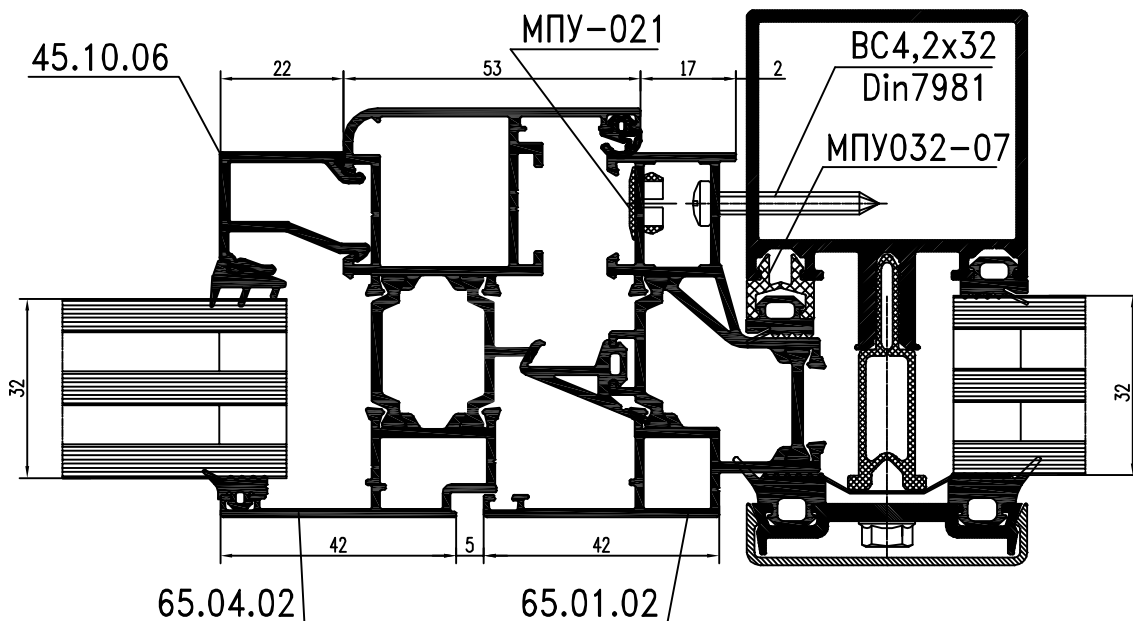
5-5

с заполнением 32 мм



6-6

с заполнением 32 мм

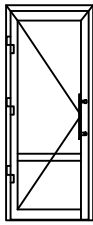
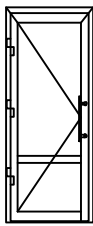


Варианты исполнений

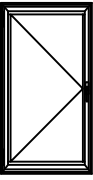
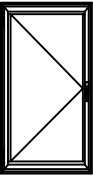
Блоки оконные и дверные, витражи

Варианты исполнения

Габариты дверного полотна в зависимости от профиля и заполнения

Тип профиля, соединения	Заполнения	Эскиз	Размеры ВxН		
			Одностворчатые	Двухстворчатые	
Все углы под 45°, створка и цоколь из одного профиля	24 мм (6*14*4)		1000*2500	1850*2500	
	Цоколь 65.02.09 (на закл.)		24 мм (6*14*4)	1000*2400	1850*2400
	Цоколь 65.02.10 (на закл.)		24 мм (6*14*4)	1000*2500	1850*2500
Все углы под 45°, створка и цоколь из одного профиля	32 мм (6*10*4*8*4)		950*2400	1800*2400	
	Цоколь 65.02.09 (на закл.)		32 мм (6*10*4*8*4)	900*2300	1700*2300
	Цоколь 65.02.10 (на закл.)		32 мм (6*10*4*8*4)	950*2400	1800*2400

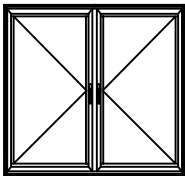
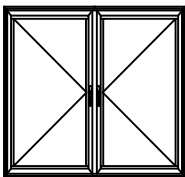
Габариты створок окон в зависимости от профиля, расчетной ветровой нагрузки и заполнения

Тип профиля	Заполнения	Эскиз	Размеры ВxН		
			20 кг/м²	40 кг/м²	60 кг/м²
65.04.01	24 мм (6*14*4)		850*1700	850*1600	750*1500
			900*1800	900*1700	800*1600
			1000*1900	950*1800	850*1700
65.04.01	32 мм (6*10*4*8*4)		850*1600	850*1500	700*1400
			900*1700	900*1600	800*1500
			1000*1800	950*1700	850*1600

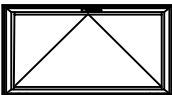
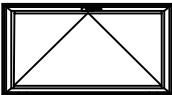
Примечание: данные параметры носят рекомендательный характер.

Блоки оконные и дверные, витражи

Габариты двухстворчатых окон в зависимости от профиля, расчетной ветровой нагрузки и заполнения.

Тип профиля	Заполнения	Эскиз	Размеры ВxН		
			20 кг/м ²	40 кг/м ²	60 кг/м ²
65.04.01	24 мм (6*14*4)		1500*1700	1400*1600	1300*1500
65.04.02	24 мм (6*14*4)		1600*1800	1500*1700	1500*1600
65.04.03	24 мм (6*14*4)		1700*1900	1600*1800	1500*1700
65.04.01	32 мм (6*10*4*8*4)		1400*1600	1300*1500	1200*1400
65.04.02	32 мм (6*10*4*8*4)		1500*1700	1400*1600	1300*1500
65.04.03	32 мм (6*10*4*8*4)		1600*1800	1500*1700	1400*1600

Габариты откидных окон в зависимости от профиля, расчетной ветровой нагрузки и заполнения.

Тип профиля	Заполнения	Эскиз	Размеры ВxН		
			20 кг/м ²	40 кг/м ²	60 кг/м ²
65.04.01	24 мм (6*14*4)		1700*700	1500*700	1400*700
65.04.02	24 мм (6*14*4)		1800*700	1600*700	1500*700
65.04.03	24 мм (6*14*4)		1900*700	1700*700	1600*700
65.04.01	32 мм (6*10*4*8*4)		1500*600	1450*600	1400*600
65.04.02	32 мм (6*10*4*8*4)		1600*600	1500*600	1450*600
65.04.03	32 мм (6*10*4*8*4)		1700*600	1600*600	1500*600

Варианты исполнений

Блоки оконные и дверные, витражи

Примечание: данные параметры носят рекомендательный характер.