

ТПТ-65

БЛОКИ ОКОННЫЕ И ДВЕРНЫЕ, ВИТРАЖИ





ТПТ-65

- 01 ОПИСАНИЕ
- 02 НОМЕНКЛАТУРА
 - 02-02 профили
 - 02-26 уплотнители
 - 02-28 пластмассовые изделия
 - 02-30 комплектующие
- 03 ОСНОВНЫЕ СЕЧЕНИЯ
- 04 ПРИМЕНЯЕМЫЕ ЗАПОЛНЕНИЯ
- 05 СБОРКА
- 06 УСТАНОВКА В ФАСАД ТП-50300
- 07 РАСЧЕТ КОНСТРУКЦИЙ
- 08 СТАТИЧЕСКИЕ РАСЧЕТЫ
- 09 ГРАФИКИ ПОДБОРА ВЫСОТЫ СТОЕК



ТПТ-65 ОПИСАНИЕ

ПОЯСНИТЕЛЬНАЯ ЗАПИСКА

Настоящая серия разработана для создания входных групп, витражей, навесных фасадов, оконных блоков, дверей в соответствии со СНиП 2.03.06/Алюминиевые конструкции/, ГОСТ 22233-2001 /Профили прессованные из алюминиевых сплавов для светопрозрачных ограждающих конструкций/ ГОСТ 25116-82 /Двери из алюминиевых сплавов для общественных зданий/, ГОСТ 21519-2003 /Блоки оконные из алюминиевых сплавов/, ГОСТ 23747-88 /Двери из алюминиевых сплавов/.

Типовые узлы витражей, дверей, окон разработаны на основе алюминиевых прессованных профилей «65» серии системы «ТАТПРОФ».

ОТЛИЧИТЕЛЬНЫЕ ОСОБЕННОСТИ

Серия 65 – наиболее технологически передовая сборка изделий с использованием современных угловых и Т-образных соединителей, которые позволяют производить сборку угла конструкции нагелями или использовать углообжимной станок. Т-образное соединение профилей производится поворотом фиксаторов в используемых соединителях. При сборке изделий требуются минимальные обработки.

Для дверных конструкций:

- пробиваются или сверлятся отверстия для нагельного крепления углов.
- вырубается пазы для установки замка и цилиндра.

Шпингалет используется накладной, не требующий обработки профилей для установки.

Применение накладных профилей нижнего привора двери также не требует обработки стоек створок и полностью закрывает их торцы, что устраняет прямое проникновение воздуха в камеры стоек.

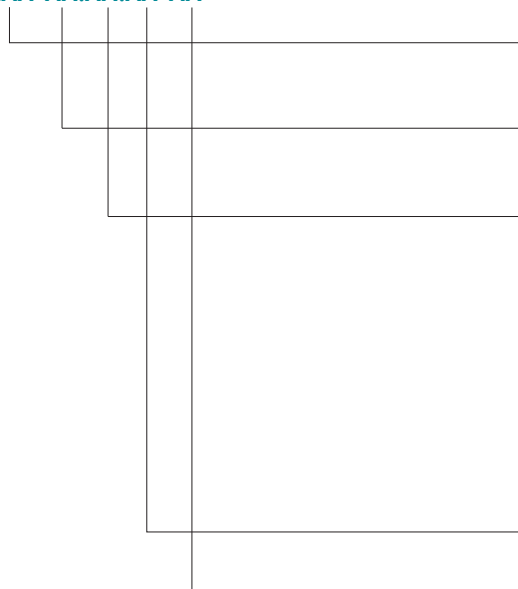
Конструкция дверей позволяет использовать нарезанные в размер (без фрезеровок) экструзионные закладные детали для углового крепления обжимкой или при помощи нагелей.

Также возможно использование экструзионных закладных для «нагельного» крепления импостов. Крепление дверного порога позволяет проводить его замену в эксплуатации без демонтажа конструкции.

Серия 65 имеет несколько типоразмеров порогов для разных условий эксплуатации. Оконная серия 65 имеет базовый размер 65 мм для рамы и 73 мм для створки. Базовые профили серии подразделяются на три типоразмера по высоте: 25 мм, 36 мм и 52 мм, что позволяет оптимизировать разрабатываемые проекты...

В «65» серии принято следующее обозначение номенклатуры профилей и аксессуаров:

XXX-XX.XX.XX-XX



Вид серии:
-ТПТ-теплая

Наименование серии:
-65 – «теплая» (базовая ширина профиля)

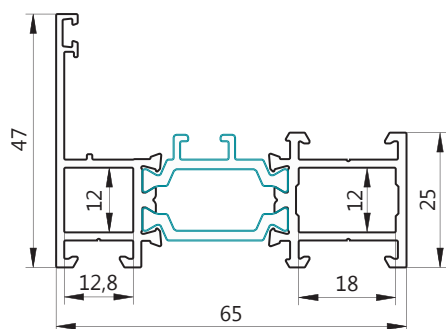
Группы профилей:
-01 – профили L-типа
-02 – дверные профили
-03 – профили T-типа
-04 – створочные профили
-05 – стойки витражные
-06 – пороги
-07 – адаптеры, переходники, доп. профили
-08 – закладные
-10 – штапики

Порядковые номера в группах

Закатка (для комбинированных профилей):
-01 – внешний профиль
02 – внутренний профиль



ТПТ-65 НОМЕНКЛАТУРА

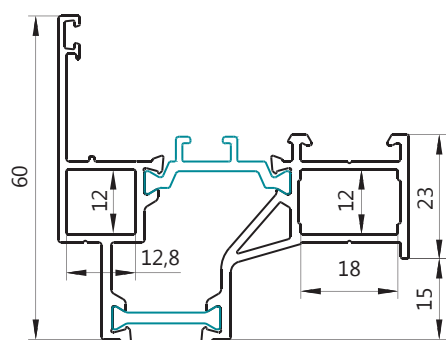


65.01.01

Профиль рамы окна 25мм

внешний периметр мм	$\frac{I_x \text{ см}^4}{W_x \text{ см}^3}$	$\frac{I_y \text{ см}^4}{W_y \text{ см}^3}$	$\frac{i_x \text{ см}}{i_y \text{ см}}$
339	$\frac{3,95}{1,22}$	$\frac{20,3}{5,8}$	$\frac{1,05}{2,4}$

Применяются угловые соединители ТП45.08.02 = 12,5 мм, ТП45.08.02 = 17,5 мм, обжимно-штифтовые; ЗД4565-03, эксцентриковый; ТПУ4565-01, выравнивающий

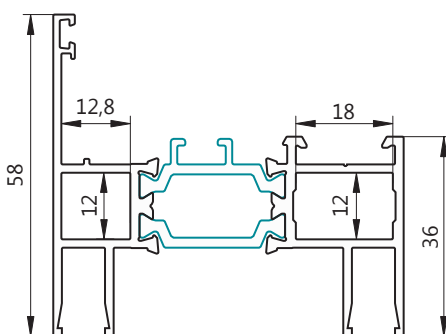


65.01.02

Профиль-рама «в витраж» 23 мм

внешний периметр мм	$\frac{I_x \text{ см}^4}{W_x \text{ см}^3}$	$\frac{I_y \text{ см}^4}{W_y \text{ см}^3}$	$\frac{i_x \text{ см}}{i_y \text{ см}}$
324	$\frac{7,0}{1,94}$	$\frac{19,6}{5,28}$	$\frac{1,3}{2,2}$

Применяются угловые соединители ТП45.08.02 = 12,5 мм, ТП45.08.02 = 17,5 мм, обжимно-штифтовые; ЗД4565-03, эксцентриковый; ТПУ4565-01, выравнивающий



65.01.03

Профиль-рама для ленточного остекления

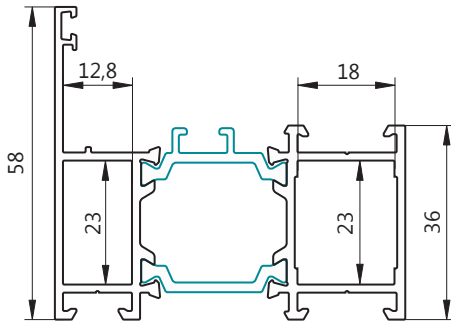
внешний периметр мм	$\frac{I_x \text{ см}^4}{W_x \text{ см}^3}$	$\frac{I_y \text{ см}^4}{W_y \text{ см}^3}$	$\frac{i_x \text{ см}}{i_y \text{ см}}$
412	$\frac{6,0}{1,7}$	$\frac{24,7}{7,06}$	$\frac{1,21}{2,46}$

Применяются угловые соединители ТП45.08.02 = 12,5 мм, ТП45.08.02 = 17,5 мм, обжимно-штифтовые; ЗД4565-03, эксцентриковый; ТПУ4565-01, выравнивающий



65.01.04

Профиль рамы окна 36 мм

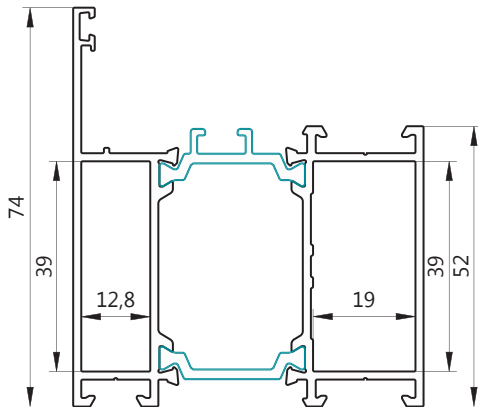


внешний периметр мм	$\frac{I_x \text{ cm}^4}{W_x \text{ cm}^3}$	$\frac{I_y \text{ cm}^4}{W_y \text{ cm}^3}$	$\frac{i_x \text{ cm}}{i_y \text{ cm}}$
361	$\frac{8,4}{2,2}$	$\frac{24,36}{6,69}$	$\frac{1,4}{2,4}$

Применяются угловые соединители
ТП45.08.04 = 12,5 мм, ТП45.08.04 = 17,5 мм, обжимно-штифтовые; ЗД4565-03, эксцентриковый; ТПУ4565-01, выравнивающий

65.01.05

Профиль рамы окна 52 мм

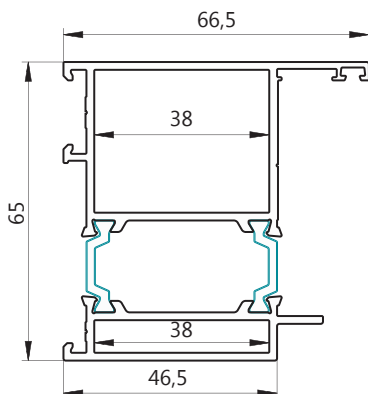


внешний периметр мм	$\frac{I_x \text{ cm}^4}{W_x \text{ cm}^3}$	$\frac{I_y \text{ cm}^4}{W_y \text{ cm}^3}$	$\frac{i_x \text{ cm}}{i_y \text{ cm}}$
394	$\frac{19,3}{4,2}$	$\frac{29,7}{8,5}$	$\frac{1,9}{2,4}$

Применяются угловые соединители
ТП45.08.05 = 12,5 мм, ТП45.08.05 = 18,5 мм, с штифтами Ø 5x14; ЗД4565-03, стягивающе-выравнивающий, эксцентриковый; ТПУ4565-01, выравнивающий. Профиль стойки, ригеля витража с использованием соединителей ЗД4565-05, винтовой, или ТПТ66112 = 38,5 мм; ТПТ65.08.02 = 38,5 мм, штифтовые; ЗД4565-01,02, эксцентриковые; ТПУ4565-01, выравнивающий

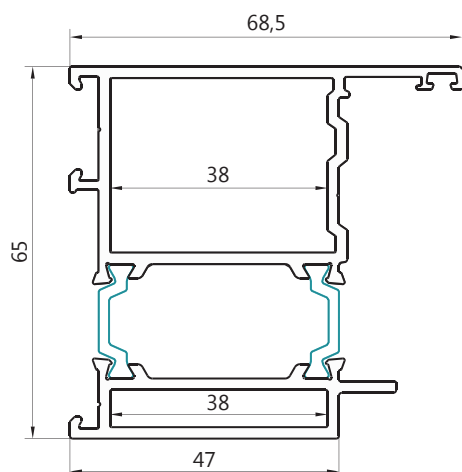
65.02.01

Профиль рамы дверей в проем с открыванием наружу



внешний периметр мм	$\frac{I_x \text{ cm}^4}{W_x \text{ cm}^3}$	$\frac{I_y \text{ cm}^4}{W_y \text{ cm}^3}$	$\frac{i_x \text{ cm}}{i_y \text{ cm}}$
331,5	$\frac{31,31}{9,5}$	$\frac{17,9}{4,6}$	$\frac{2,4}{1,8}$

Используются угловые соединители ТП45.08.05 = 6,5 мм, ТП45.08.05 = 30,5 мм, обжимно-штифтовые; ТП-50201, нерж. выравнивающий. Применяются закладные для организации нижнего монтажного узла ТП45.08.07 = 80 мм (1 шт.)

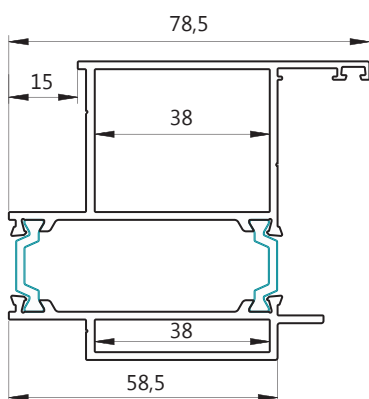


65.02.11

Усиленный профиль рамы дверей в проем с открыванием наружу

внешний периметр mm	$\frac{I_x \text{ cm}^4}{W_x \text{ cm}^3}$	$\frac{I_y \text{ cm}^4}{W_y \text{ cm}^3}$	$\frac{i_x \text{ cm}}{i_y \text{ cm}}$
337,5	$\frac{35,94}{10,86}$	$\frac{20,8}{5,1}$	$\frac{2,4}{1,8}$

Используются угловые соединители ТП45.08.05 = 6,0 мм, ТП45.08.05=30,0 мм, выравнивающе-стягивающий; ЗД-4565-06. Применяются закладные для организации нижнего монтажного узла ТП45.08.11 = 80 мм (1 шт)

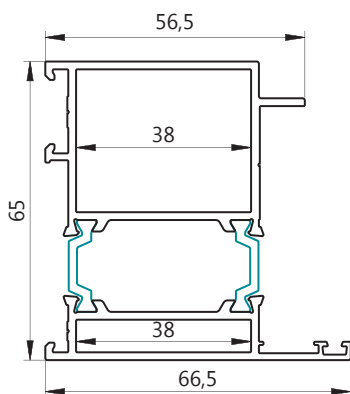


65.02.02

Профиль рамы дверей «в витраж» с открыванием наружу

внешний периметр mm	$\frac{I_x \text{ cm}^4}{W_x \text{ cm}^3}$	$\frac{I_y \text{ cm}^4}{W_y \text{ cm}^3}$	$\frac{i_x \text{ cm}}{i_y \text{ cm}}$
329	$\frac{30,5}{8,84}$	$\frac{23,17}{5,52}$	$\frac{2,3}{2,0}$

Применяются угловые соединители ТП45.08.05 = 6,5 мм, ТП45.08.05=30,5мм, обжимно-штифтовые; ТП-50201, нерж. уголок выравнивающий

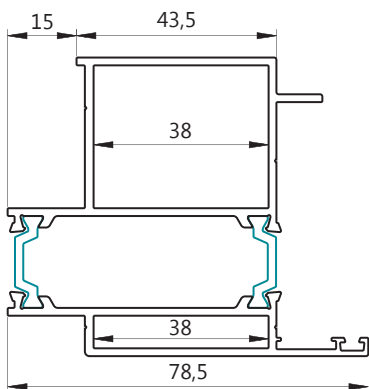


65.02.03

Профиль рамы дверей в проем с открыванием внутрь

внешний периметр mm	$\frac{I_x \text{ cm}^4}{W_x \text{ cm}^3}$	$\frac{I_y \text{ cm}^4}{W_y \text{ cm}^3}$	$\frac{i_x \text{ cm}}{i_y \text{ cm}}$
331,5	$\frac{30,6}{8,5}$	$\frac{17,9}{5,0}$	$\frac{2,3}{1,8}$

Применяются угловые соединители ТП45.08.05 = 6,5 мм, ТП45.08.05 = 30,5 мм, обжимно-штифтовые; ТП-50201, нерж. уголок выравнивающий. Применяются закладные для нижнего монтажного узла ТП45.08.07 = 80 мм

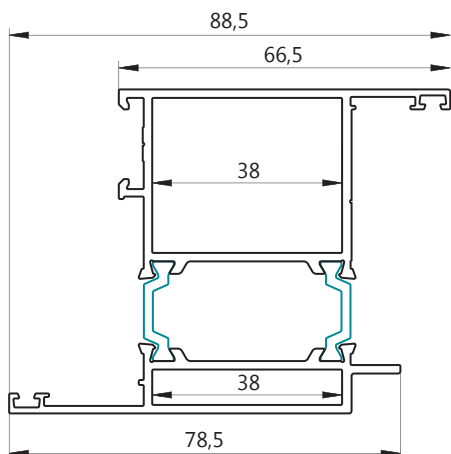


65.02.04

Профиль рамы дверей «в витраж» с открыванием внутрь

внешний периметр мм	$\frac{I_x \text{ cm}^4}{W_x \text{ cm}^3}$	$\frac{I_y \text{ cm}^4}{W_y \text{ cm}^3}$	$\frac{i_x \text{ cm}}{i_y \text{ cm}}$
329	$\frac{29,5}{8,0}$	$\frac{23,2}{5,5}$	$\frac{2,2}{2,0}$

Применяются угловые соединители ТП45.08.05 = 6,5 мм, ТП45.08.05 = 30,5 мм, обжимно-штифтовые; ТП-50201, нерж. уголок выравнивающий

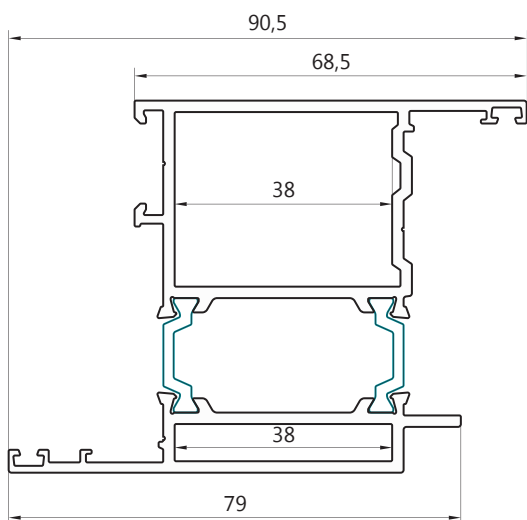


65.02.05

Профиль створки дверей

внешний периметр мм	$\frac{I_x \text{ cm}^4}{W_x \text{ cm}^3}$	$\frac{I_y \text{ cm}^4}{W_y \text{ cm}^3}$	$\frac{i_x \text{ cm}}{i_y \text{ cm}}$
388	$\frac{34,5}{9,86}$	$\frac{23,5}{5,0}$	$\frac{2,4}{1,98}$

Применяются угловые соединители ТП45.08.05 = 6,5 мм, ТП45.08.05 = 30,5 мм, обжимно-штифтовые; ТП-50201, уголок выравнивающий; ЗД4565-03, соединитель выравнивающе-стягивающий, эксцентрик

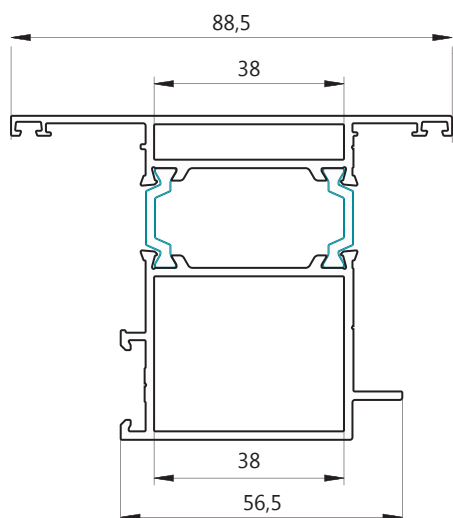


65.02.15

Усиленный профиль створки дверей

внешний периметр мм	$\frac{I_x \text{ cm}^4}{W_x \text{ cm}^3}$	$\frac{I_y \text{ cm}^4}{W_y \text{ cm}^3}$	$\frac{i_x \text{ cm}}{i_y \text{ cm}}$
397	$\frac{39,74}{11,34}$	$\frac{27,32}{5,7}$	$\frac{2,4}{2,0}$

Применяются угловые соединители ТП45.08.05 = 6,0 мм, ТП45.08.05 = 30,0 мм, обжимно-штифтовые; ЗД4565-06, соединитель выравнивающе-стягивающий, эксцентрик

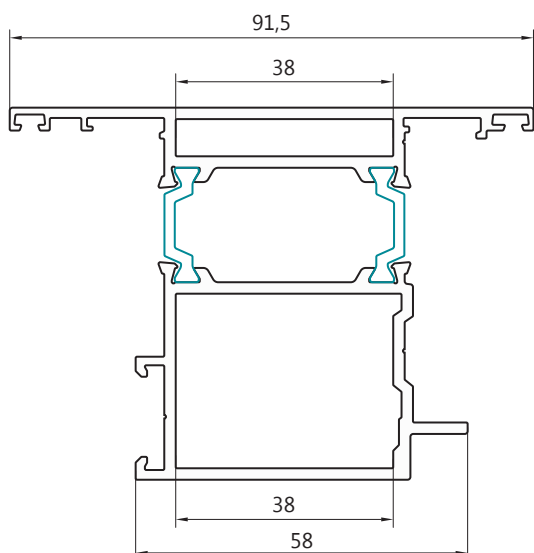


65.02.06

Профиль створки дверей

внешний периметр mm	$\frac{I_x \text{ cm}^4}{W_x \text{ cm}^3}$	$\frac{I_y \text{ cm}^4}{W_y \text{ cm}^3}$	$\frac{i_x \text{ cm}}{i_y \text{ cm}}$
388	$\frac{33,24}{8,86}$	$\frac{23,38}{4,99}$	$\frac{2,36}{1,98}$

Используются угловые соединители ТП45.08.05 = 6,5 мм, ТП45.08.05 = 30,5 мм, обжимно-штифтовые; ТП-50201, уголок выравнивающий; ЗД4565-03, соединитель выравнивающе-стягивающий, эксцентриковый.

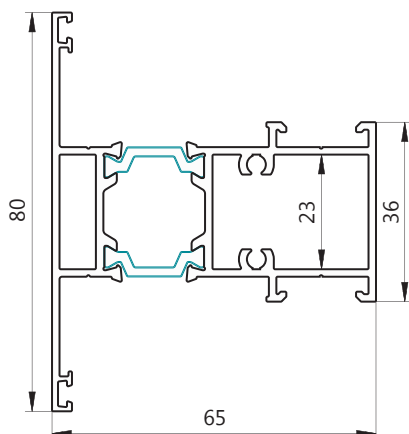


65.02.12

Усиленный профиль створки дверей

внешний периметр mm	$\frac{I_x \text{ cm}^4}{W_x \text{ cm}^3}$	$\frac{I_y \text{ cm}^4}{W_y \text{ cm}^3}$	$\frac{i_x \text{ cm}}{i_y \text{ cm}}$
403	$\frac{39,24}{10,43}$	$\frac{28,46}{5,94}$	$\frac{2,37}{2,05}$

Используются угловые соединители ТП45.08.05 = 6,0 мм, ТП45.08.05 = 30,0 мм, обжимно-штифтовые; ЗД4565-06, соединитель выравнивающе-стягивающий, эксцентриковый.

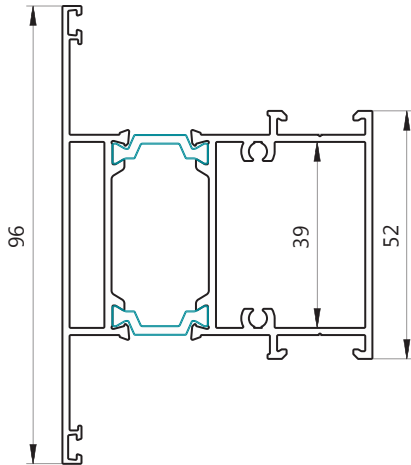


65.02.07

Профиль-импост створки двери, ригель витража

внешний периметр mm	$\frac{I_x \text{ cm}^4}{W_x \text{ cm}^3}$	$\frac{I_y \text{ cm}^4}{W_y \text{ cm}^3}$	$\frac{i_x \text{ cm}}{i_y \text{ cm}}$
378	$\frac{12,3}{3,1}$	$\frac{26,5}{7,2}$	$\frac{1,6}{2,3}$

Применяются Т-образные соединители ЗД-4565-01 и ЗД-4565-02, эксцентриковые; ТПТ-66112 = 22,5 мм с нагелем ТПУ-015 или штифтом 5x14; ТПТ-65.08.01 = 22,5 мм с штифтами 0092 (3x9,5). Возможно крепление самонарезающимися винтами 4,2x32

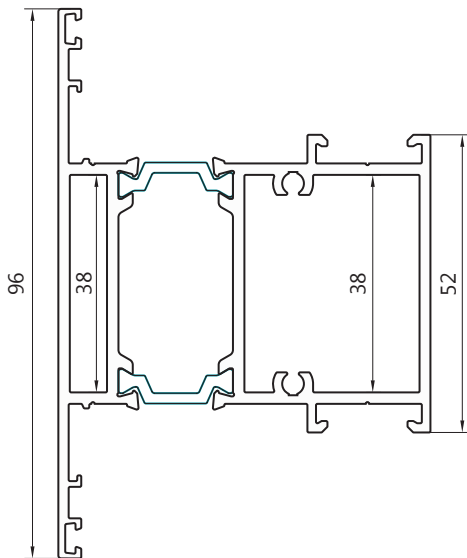


65.02.08

Профиль-импост створки двери, ригель витража

внешний периметр mm	$I_x \text{ cm}^4$ $W_x \text{ cm}^3$	$I_y \text{ cm}^4$ $W_y \text{ cm}^3$	$i_x \text{ cm}$ $i_y \text{ cm}$
410	$\frac{26,14}{5,45}$	$\frac{32,3}{8,6}$	$\frac{2,1}{2,34}$

Применяются Т-образные соединители ЗД-4565-05 с фиксирующим винтом; и ЗД-4565-01 и ЗД-4565-02, эксцентриковые; ТПТ-66112 = 38,5 мм с нагелями ТПУ-015 или штифтами 5x14; ТПТ-65.08.01 = 38,5 мм с штифтами 0092 (3x9,5). Возможно крепление самонарезающимися винтами 4,2x32

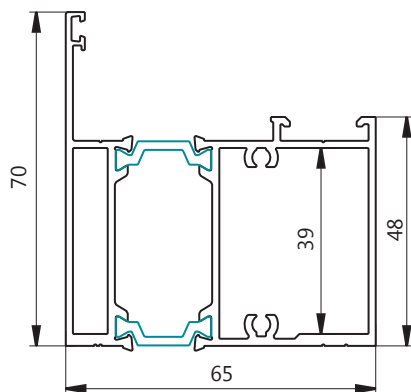


65.02.13

Усиленный профиль-импост створки двери

внешний периметр mm	$I_x \text{ cm}^4$ $W_x \text{ cm}^3$	$I_y \text{ cm}^4$ $W_y \text{ cm}^3$	$i_x \text{ cm}$ $i_y \text{ cm}$
418	$\frac{29,75}{6,19}$	$\frac{39,0}{10,28}$	$\frac{2,1}{2,34}$

Применяются Т-образные соединители ТПТ-66112 = 37,5 мм с нагелями ТПУ-015 или штифтами 5x14; ТПТ-65.08.12 = 37,5 мм с штифтами 0092 (3x9,5); ЗД-4565-06 выравнивающе-стягивающий. Возможно крепление самонарезающимися винтами 4,2x32

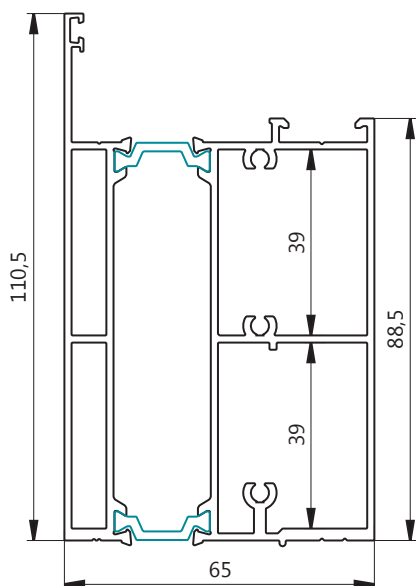


65.02.09

Цокольный профиль створки двери

внешний периметр mm	$I_x \text{ cm}^4$ $W_x \text{ cm}^3$	$I_y \text{ cm}^4$ $W_y \text{ cm}^3$	$i_x \text{ cm}$ $i_y \text{ cm}$
316	$\frac{19,9}{4,38}$	$\frac{29,1}{8,1}$	$\frac{2,1}{2,34}$

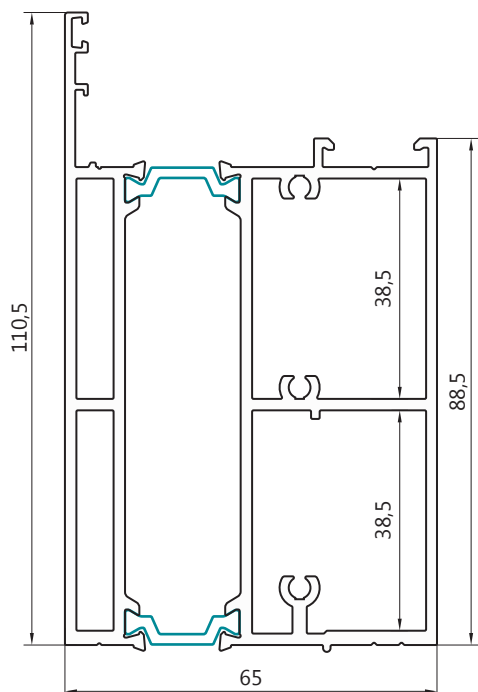
Используются Т-образные соединители ЗД-4565-05 с фиксирующим винтом; и ЗД-4565-01, -02, эксцентриковые; ТПТ-66112 = 38,5 мм с нагелями ТПУ-015, ТПТ-65.08.01 = 38,5 мм с штифтами 0092 (3x9,5). Возможно крепление самонарезающимися винтами 4,2x32



65.02.10

внешний периметр мм	$\frac{I_x \text{ cm}^4}{W_x \text{ cm}^3}$	$\frac{I_y \text{ cm}^4}{W_y \text{ cm}^3}$	$\frac{i_x \text{ cm}}{i_y \text{ cm}}$
397,5	$\frac{86,28}{12,97}$	$\frac{47,1}{13,3}$	$\frac{3,1}{2,3}$

Используются Т-образные соединители ЗД-4565-05 с фиксирующим винтом (2 шт.); и ЗД-4565-01, -02, эксцентриковые; ТПТ-66112 = 38,5 мм (2 шт.) с нагелями ТПУ-015, ТПТ-65.08.01 = 38,5 мм (2 шт.) с штифтами 0092 (3x9,5). Возможно крепление самонарезающимися винтами 4,2x32

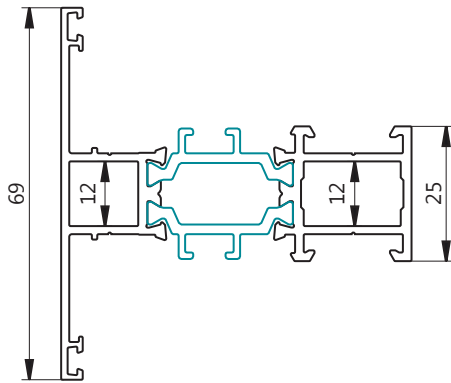


65.02.14

Усиленный цокольный профиль створки двери

внешний периметр мм	$\frac{I_x \text{ cm}^4}{W_x \text{ cm}^3}$	$\frac{I_y \text{ cm}^4}{W_y \text{ cm}^3}$	$\frac{i_x \text{ cm}}{i_y \text{ cm}}$
401,03	$\frac{99,2}{15,0}$	$\frac{57,48}{16,0}$	$\frac{3,0}{2,3}$

Применяются Т-образные соединители ЗД-4565-06 выравнивающе-стягивающий; ТПТ-66112 = 38,0 мм (2 шт) с нагелями ТПУ-015, ТПТ-65.08.12 = 38,0 мм (2 шт) с штифтами 0092 (3x9,5). Возможно крепление самонарезающимися винтами 4,2x32

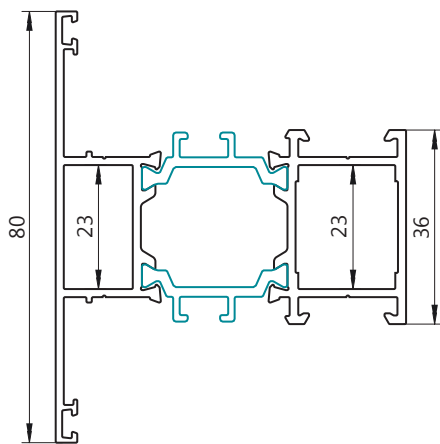


65.03.01

Профиль-импост створки окна, ригель витража

внешний периметр mm	$\frac{I_x \text{ cm}^4}{W_x \text{ cm}^3}$	$\frac{I_y \text{ cm}^4}{W_y \text{ cm}^3}$	$\frac{i_x \text{ cm}}{i_y \text{ cm}}$
403,55	$\frac{6,45}{1,87}$	$\frac{22,8}{6,11}$	$\frac{1,3}{2,44}$

Используются Т-образные соединители ЗД-4565-01, ЗД-4565-02, эксцентриквые; ТПТ-66112 = 11,5 мм с нагелем ТПУ-015, или штифтом 5x14; ТПТ-65.08.02 = 11,5 мм, или штифтом 5x14

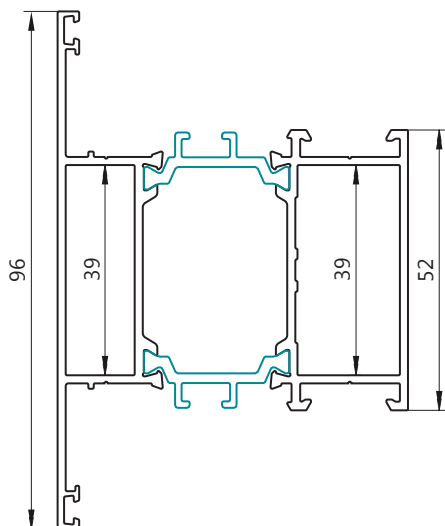


65.03.02

Профиль-импост створки окна, ригель витража

внешний периметр mm	$\frac{I_x \text{ cm}^4}{W_x \text{ cm}^3}$	$\frac{I_y \text{ cm}^4}{W_y \text{ cm}^3}$	$\frac{i_x \text{ cm}}{i_y \text{ cm}}$
425,8	$\frac{11,8}{2,95}$	$\frac{26,89}{7,29}$	$\frac{1,62}{2,44}$

Используются Т-образные соединители ЗД-4565-01 и ЗД-4565-02, эксцентриквые; ТПТ-66112 = 22,5 мм с нагелем ТПУ-015, или штифтом 5x14; ТПТ-65.08.02 = 22,5 мм с нагелем ТПУ-015 или штифтом 5x14



65.03.03

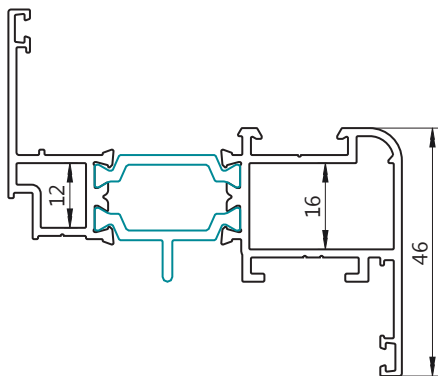
Профиль-импост створки окна, ригель витража

внешний периметр mm	$\frac{I_x \text{ cm}^4}{W_x \text{ cm}^3}$	$\frac{I_y \text{ cm}^4}{W_y \text{ cm}^3}$	$\frac{i_x \text{ cm}}{i_y \text{ cm}}$
458	$\frac{24,4}{5,1}$	$\frac{32,26}{8,7}$	$\frac{2,12}{2,44}$

Применяются Т-образные соединители ЗД-4565-05 с фиксирующим винтом; ЗД-4565-01 и ЗД-4565-02, эксцентриквые; ТПТ-66112 = 38,5 мм с нагелями ТПУ-015, или штифтами 5x14; ТПТ-65.08.02 = 38,5 мм с нагелями ТПУ-015 или штифтами 5x14

65.04.01

Профиль створки окна, 46 мм

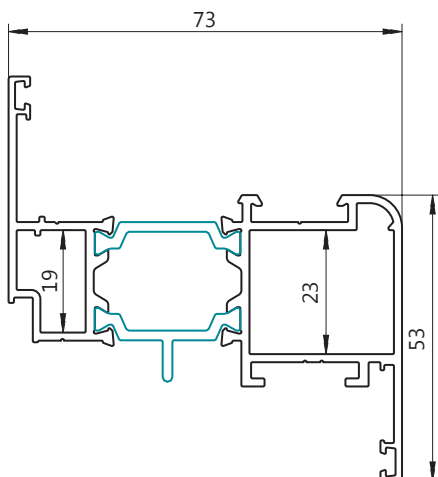


внешний периметр mm	$\frac{I_x \text{ cm}^4}{W_x \text{ cm}^3}$	$\frac{I_y \text{ cm}^4}{W_y \text{ cm}^3}$	$\frac{i_x \text{ cm}}{i_y \text{ cm}}$
384	$\frac{6,94}{1,98}$	$\frac{29,12}{7,47}$	$\frac{1,3}{2,66}$

Применяются угловые обжимно-штифтовые соединители ТП-45.08.02 = 8 мм, ТП-45.08.09 = 26,5 мм; ЗД4565-03, эксцентриковый; ТПУ4565-01, выравнивающий; ТПТ66201, нерж. выравнивающий

65.04.02

Профиль створки окна, 53 мм

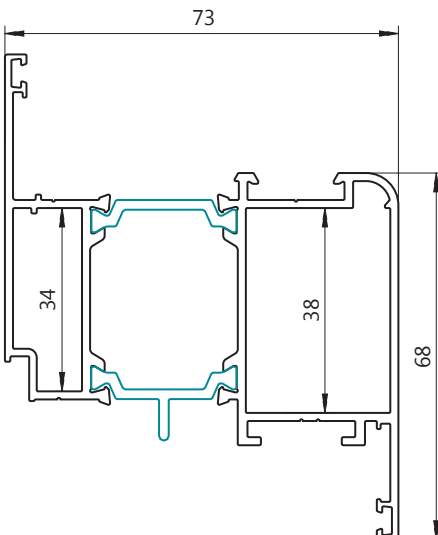


внешний периметр mm	$\frac{I_x \text{ cm}^4}{W_x \text{ cm}^3}$	$\frac{I_y \text{ cm}^4}{W_y \text{ cm}^3}$	$\frac{i_x \text{ cm}}{i_y \text{ cm}}$
397,7	$\frac{10,42}{2,74}$	$\frac{32,45}{8,47}$	$\frac{1,51}{2,66}$

Применяются угловые обжимно-штифтовые соединители ТП-45.08.03 = 8 мм, ТП-45.08.04 = 26,5 мм; ЗД4565-03, уголок эксцентриковый; ТПУ4565-01, уголок выравнивающий; ТПТ66201, уголок выравнивающий. Для углов, отличных от 90° (45° – 135°), используются подвижные закладные-соединители с переменным углом ПХ.03.032.000.000-02, ПХ.03.531.000.000-01

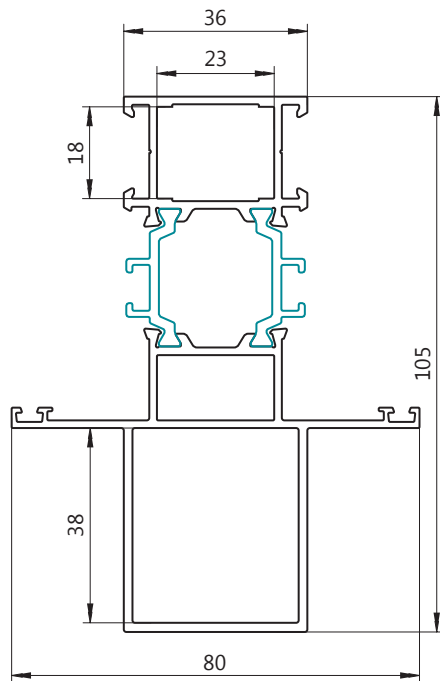
65.04.03

Профиль створки окна, 68 мм



внешний периметр mm	$\frac{I_x \text{ cm}^4}{W_x \text{ cm}^3}$	$\frac{I_y \text{ cm}^4}{W_y \text{ cm}^3}$	$\frac{i_x \text{ cm}}{i_y \text{ cm}}$
427,77	$\frac{21,78}{4,76}$	$\frac{39,48}{10,56}$	$\frac{2,0}{2,7}$

Используются угловые обжимно-штифтовые соединители ТП-45.08.08 = 8 мм, ТП-45.08.05 = 26,5 мм; ЗД4565-03, уголок выравнивающе-стягивающий, эксцентриковый; ТПУ4565-01, пластм. уголок выравнивающий (замена ЗД4565-03); ТПТ66201, уголок выравнивающий

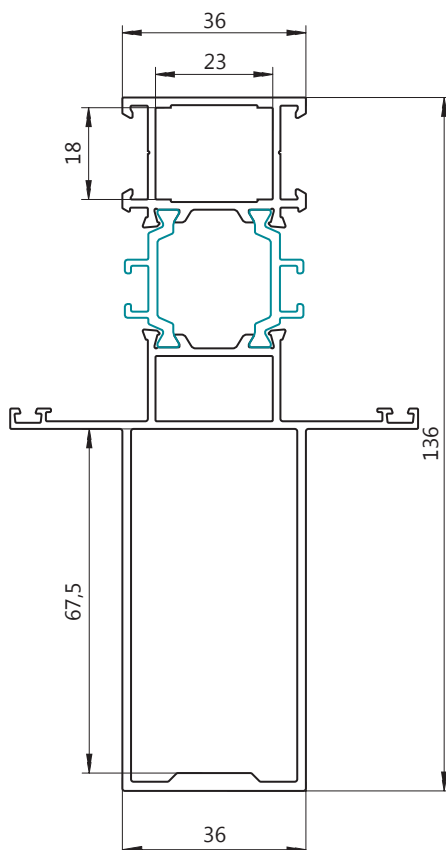


65.05.02

Профиль-стойка витража

внешний периметр mm	$I_x \text{ cm}^4$ $W_x \text{ cm}^3$	$I_y \text{ cm}^4$ $W_y \text{ cm}^3$	$i_x \text{ cm}$ $i_y \text{ cm}$
500,86	$\frac{69,72}{13,15}$	$\frac{16,34}{4,1}$	$\frac{3,3}{1,6}$

Применяются закладные для организации верхнего и нижнего узлов ТП45.08.07 = 80 мм (по 1 шт). Для присоединения ригелей используются соединители ЗД4565-05 с фиксирующим винтом, ЗД4565-01 и ЗД4565-02 эксцентриковые; ТПТ-66112 с нагелями ТПУ-015; ТПТ-65.08.02 с штифтами 5x14 или нагелями ТПУ-015

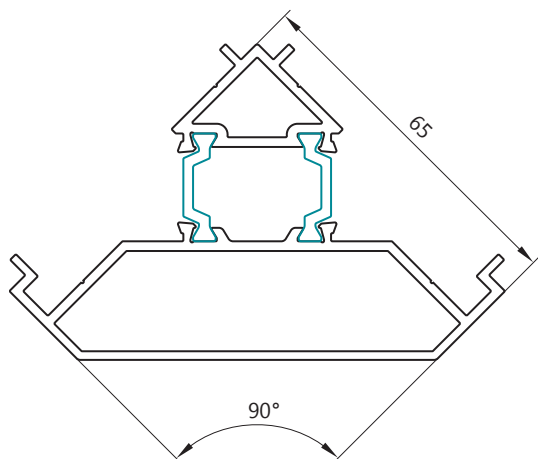


65.05.03

Профиль-стойка витража с повышенными характеристиками

внешний периметр mm	$I_x \text{ cm}^4$ $W_x \text{ cm}^3$	$I_y \text{ cm}^4$ $W_y \text{ cm}^3$	$i_x \text{ cm}$ $i_y \text{ cm}$
562,86	$\frac{144,56}{21,1}$	$\frac{19,5}{4,9}$	$\frac{4,3}{1,6}$

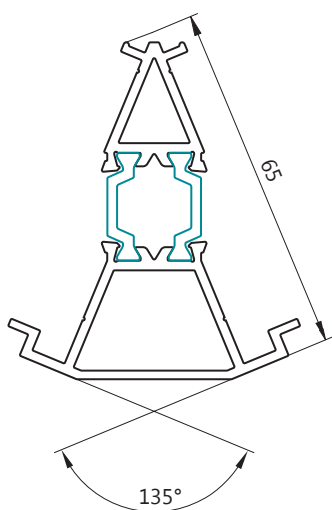
Применяются закладные для организации верхнего и нижнего монтажных узлов ТП45.08.07 = 80 мм (по 2 шт). Для присоединения ригелей используются соединители ЗД4565-05 с фиксирующим винтом, ЗД4565-01 и ЗД4565-02 эксцентриковые; ТПТ-66112 с нагелями ТПУ-015 или штифтами 5x14; ТПТ-65.08.02 с штифтами 5x14 или нагелями ТПУ-015



65.05.04

Дополнительный профиль-стойка для организации поворота витража на угол 90°

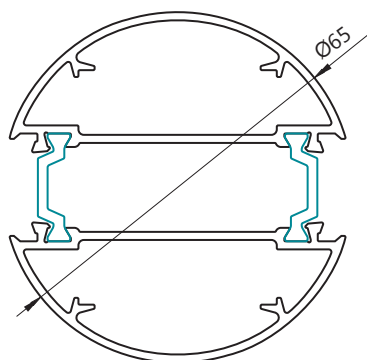
внешний периметр mm	$\frac{I_x \text{ cm}^4}{W_x \text{ cm}^3}$	$\frac{I_y \text{ cm}^4}{W_y \text{ cm}^3}$	$\frac{i_x \text{ cm}}{i_y \text{ cm}}$
320,11	$\frac{17,06}{4,7}$	$\frac{28,3}{6,16}$	$\frac{1,8}{2,3}$



65.05.05

Дополнительный профиль-стойка для организации поворота витража на угол 135°

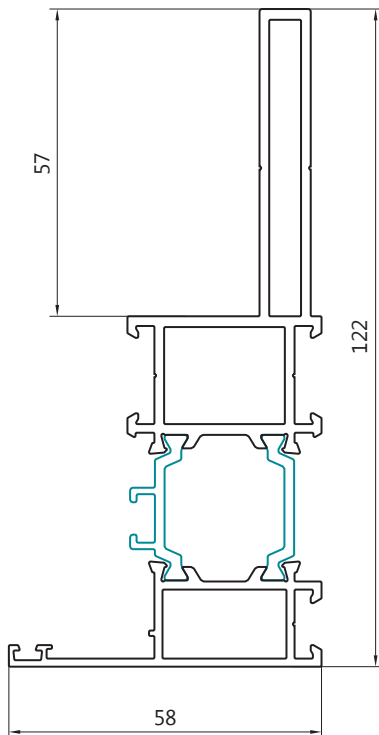
внешний периметр mm	$\frac{I_x \text{ cm}^4}{W_x \text{ cm}^3}$	$\frac{I_y \text{ cm}^4}{W_y \text{ cm}^3}$	$\frac{i_x \text{ cm}}{i_y \text{ cm}}$
249,3	$\frac{15,84}{4,19}$	$\frac{4,95}{1,83}$	$\frac{2,04}{1,14}$



65.05.06

Дополнительный профиль-стойка для организации поворота витража

внешний периметр mm	$\frac{I_x \text{ cm}^4}{W_x \text{ cm}^3}$	$\frac{I_y \text{ cm}^4}{W_y \text{ cm}^3}$	$\frac{i_x \text{ cm}}{i_y \text{ cm}}$
228,82	$\frac{18,52}{5,7}$	$\frac{18,15}{5,85}$	$\frac{1,93}{1,91}$

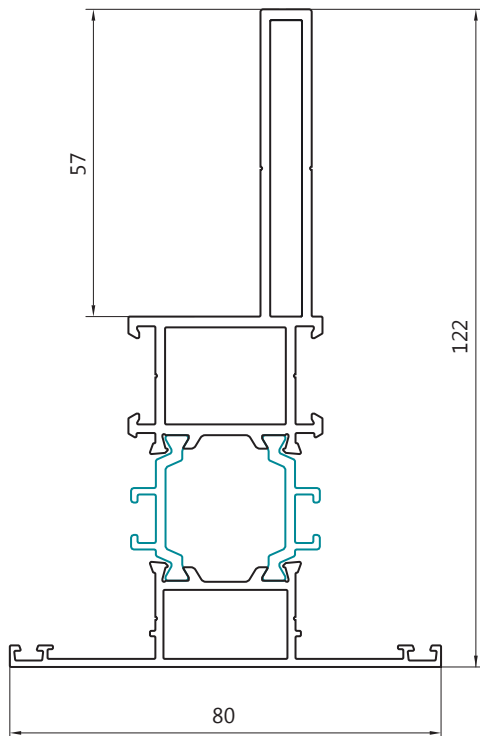


65.05.12

Профиль-стойка для навесного монтажа

внешний периметр mm	$I_x \text{ cm}^4$ $W_x \text{ cm}^3$	$I_y \text{ cm}^4$ $W_y \text{ cm}^3$	$i_x \text{ cm}$ $i_y \text{ cm}$
479,40	$\frac{98,88}{13,34}$	$\frac{13,52}{3,25}$	$\frac{3,47}{1,28}$

Для присоединения ригелей используются соединители ЗД4565-05 с фиксирующим винтом; ЗД4565-01 и ЗД4565-02 эксцентриковые; ТПТ-66112 с нагелями ТПУ-015 или штифтами 5x14; ТПТ-65.08.02 с штифтами 5x14 или нагелями ТПУ-015

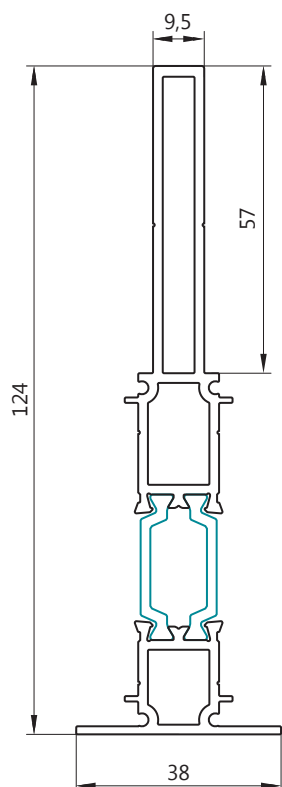


65.05.16

Профиль-стойка для навесного монтажа

внешний периметр mm	$I_x \text{ cm}^4$ $W_x \text{ cm}^3$	$I_y \text{ cm}^4$ $W_y \text{ cm}^3$	$i_x \text{ cm}$ $i_y \text{ cm}$
544,12	$\frac{105,74}{13,93}$	$\frac{16,63}{3,89}$	$\frac{3,51}{1,39}$

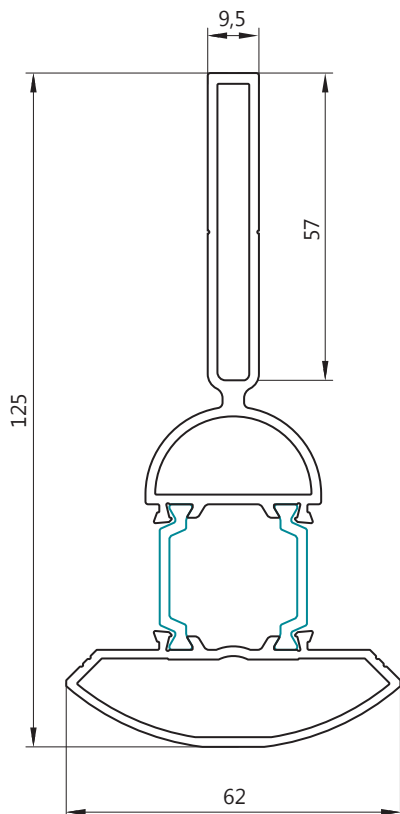
Для присоединения ригелей используются соединители ЗД4565-05 с фиксирующим винтом; ЗД4565-01 и ЗД4565-02 эксцентриковые; ТПТ-66112 с нагелями ТПУ-015 или штифтами 5x14; ТПТ-65.08.02 с штифтами 5x14 или нагелями ТПУ-015



65.05.18

Профиль-стойка для навесного монтажа

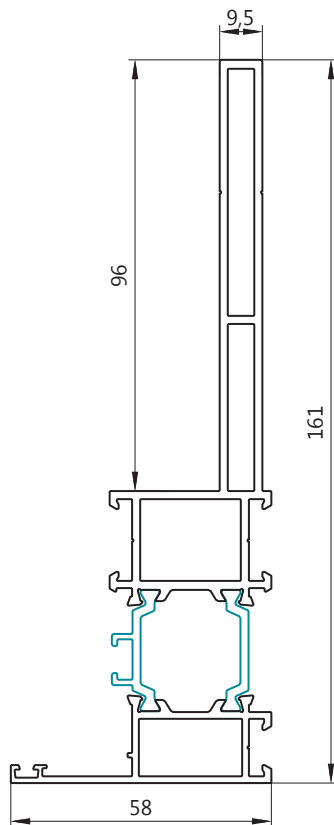
внешний периметр mm	$\frac{I_x \text{ cm}^4}{W_x \text{ cm}^3}$	$\frac{I_y \text{ cm}^4}{W_y \text{ cm}^3}$	$\frac{i_x \text{ cm}}{i_y \text{ cm}}$
359,52	$\frac{91,12}{12,66}$	$\frac{2,19}{1,15}$	$\frac{3,7}{0,57}$
Применяется для выполнения радиусных фасадов			



65.05.19

Профиль-стойка для навесного монтажа

внешний периметр mm	$\frac{I_x \text{ cm}^4}{W_x \text{ cm}^3}$	$\frac{I_y \text{ cm}^4}{W_y \text{ cm}^3}$	$\frac{i_x \text{ cm}}{i_y \text{ cm}}$
358,69	$\frac{100,77}{13,24}$	$\frac{11,40}{3,68}$	$\frac{3,57}{1,2}$
Применяется для выполнения радиусных фасадов			

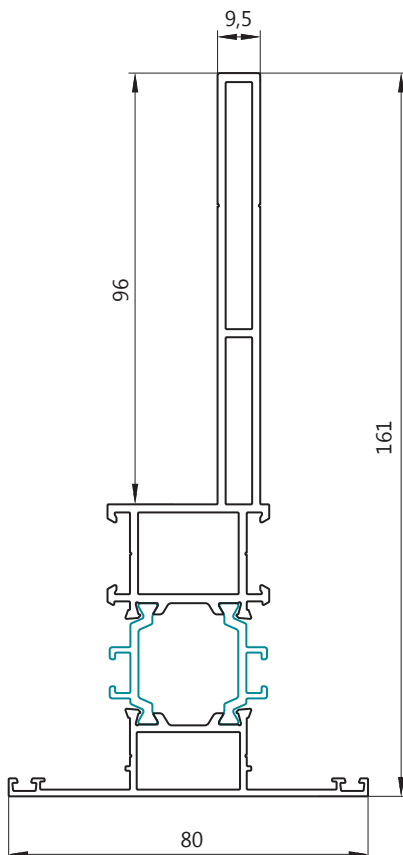


65.05.22

Профиль-стойка усиленная для навесного монтажа

внешний периметр mm	$\frac{I_x \text{ cm}^4}{W_x \text{ cm}^3}$	$\frac{I_y \text{ cm}^4}{W_y \text{ cm}^3}$	$\frac{i_x \text{ cm}}{i_y \text{ cm}}$
557,36	$\frac{214,47}{21,77}$	$\frac{14,91}{3,47}$	$\frac{4,71}{1,24}$

Для присоединения ригелей используются соединители ЗД4565-05 с фиксирующим винтом; ЗД4565-01 и ЗД4565-02 эксцентриковые; ТПТ-66112 с нагелями ТПУ-015; ТПТ-65.08.02 с штифтами 5x14 или нагелями ТПУ-015

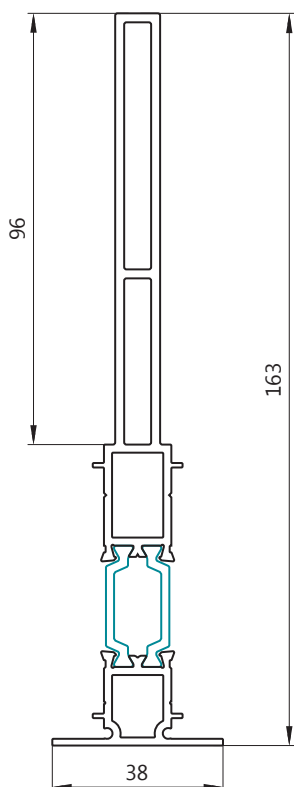


65.05.26

Профиль-стойка усиленная для навесного монтажа

внешний периметр mm	$\frac{I_x \text{ cm}^4}{W_x \text{ cm}^3}$	$\frac{I_y \text{ cm}^4}{W_y \text{ cm}^3}$	$\frac{i_x \text{ cm}}{i_y \text{ cm}}$
622,02	$\frac{226,57}{22,52}$	$\frac{17,71}{4,02}$	$\frac{4,75}{1,33}$

Для присоединения ригелей используются соединители ЗД4565-05 с фиксирующим винтом; ЗД4565-01 и ЗД4565-02 эксцентриковые; ТПТ-66112 с нагелями ТПУ-015 или штифтами 5x14; ТПТ-65.08.02 с штифтами 5x14 или нагелями ТПУ-015

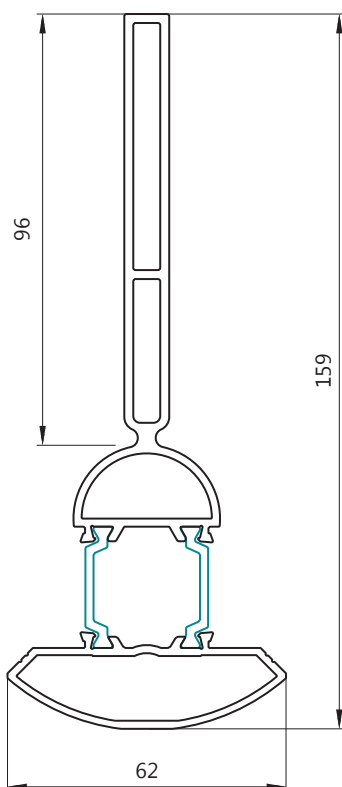


65.05.28

Профиль-стойка с повышенными инерционными характеристиками

внешний периметр мм	$\frac{I_x \text{ cm}^4}{W_x \text{ cm}^3}$	$\frac{I_y \text{ cm}^4}{W_y \text{ cm}^3}$	$\frac{i_x \text{ cm}}{i_y \text{ cm}}$
431,87	$\frac{209,26}{22,80}$	$\frac{2,52}{1,33}$	$\frac{4,95}{0,54}$

Применяется для выполнения радиусных фасадов



65.05.29

Профиль-стойка для навесного монтажа с повышенными инерционными характеристиками

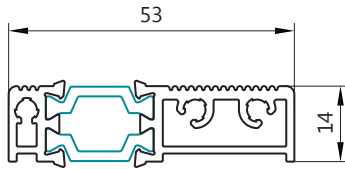
внешний периметр мм	$\frac{I_x \text{ cm}^4}{W_x \text{ cm}^3}$	$\frac{I_y \text{ cm}^4}{W_y \text{ cm}^3}$	$\frac{i_x \text{ cm}}{i_y \text{ cm}}$
427,0	$\frac{214,62}{22,62}$	$\frac{11,72}{3,78}$	$\frac{4,71}{1,1}$

Применяется для выполнения радиусных фасадов



65.06.01

Профиль – дверной врезной порог

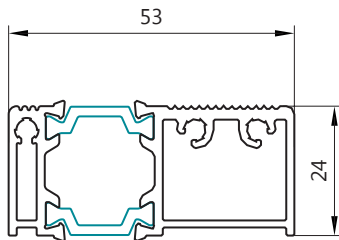


внешний периметр mm	$\frac{I_x \text{ cm}^4}{W_x \text{ cm}^3}$	$\frac{I_y \text{ cm}^4}{W_y \text{ cm}^3}$	$\frac{i_x \text{ cm}}{i_y \text{ cm}}$
152,2	$\frac{0,53}{0,60}$	$\frac{7,59}{2,75}$	$\frac{0,46}{1,73}$

Для крепления применяются держатели порога ТПУ-65.03. Используются винты ВС 4,2x32, DIN 7982

65.06.02

Профиль – дверной врезной порог

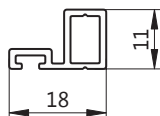


внешний периметр mm	$\frac{I_x \text{ cm}^4}{W_x \text{ cm}^3}$	$\frac{I_y \text{ cm}^4}{W_y \text{ cm}^3}$	$\frac{i_x \text{ cm}}{i_y \text{ cm}}$
172,2	$\frac{2,24}{1,54}$	$\frac{10,43}{3,89}$	$\frac{0,83}{1,8}$

Применяется для создания повышенного перепада до уровня чистого пола. Для крепления применяются держатели порога ТПУ-65.03. Используются винты ВС 4,2x32, DIN 7982

45.07.02

Профиль – дверной держатель уплотнителя над врезным порогом

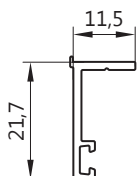


внешний периметр mm	$\frac{I_x \text{ cm}^4}{W_x \text{ cm}^3}$	$\frac{I_y \text{ cm}^4}{W_y \text{ cm}^3}$
70,98	$\frac{0,0754}{0,113}$	$\frac{0,169}{0,156}$

Применяется с профилями ТП65.02.05, ТП65.02.06

65.07.01

Профиль – дверной притвор к врезному порогу.

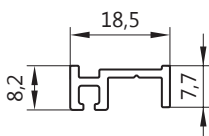


внешний периметр mm	$\frac{I_x \text{ cm}^4}{W_x \text{ cm}^3}$	$\frac{I_y \text{ cm}^4}{W_y \text{ cm}^3}$	$\frac{i_x \text{ cm}}{i_y \text{ cm}}$
82,35	$\frac{0,29}{0,22}$	$\frac{0,048}{0,055}$	$\frac{0,74}{0,3}$

Применяется с профилями ТПТ-65.02.09, ТПТ-65.02.10

65.07.02

Профиль – дверной держатель уплотнителя над врезным порогом

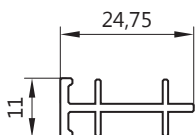


внешний периметр mm	$\frac{I_x \text{ cm}^4}{W_x \text{ cm}^3}$	$\frac{I_y \text{ cm}^4}{W_y \text{ cm}^3}$	$\frac{i_x \text{ cm}}{i_y \text{ cm}}$
78,48	$\frac{0,03}{0,06}$	$\frac{0,23}{0,23}$	$\frac{0,22}{0,63}$

Применяется с профилями ТПТ-65.02.09, ТПТ-65.02.10

65.07.03

Профиль – оконный соединитель рам для ленточного остекления

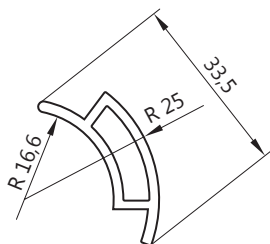


внешний периметр mm	$\frac{I_x \text{ cm}^4}{W_x \text{ cm}^3}$	$\frac{I_y \text{ cm}^4}{W_y \text{ cm}^3}$	$\frac{i_x \text{ cm}}{i_y \text{ cm}}$
107,97	$\frac{0,0405}{0,074}$	$\frac{0,4335}{0,294}$	$\frac{0,24}{0,78}$

Применяется с профилями ТПТ-65.01.01, ТПТ-65.01.04, ТПТ-65.01.05

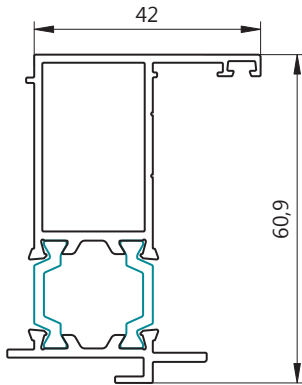
ЭК-69143

Адаптер – дополнительный накладной профиль



внешний периметр mm	$\frac{I_x \text{ cm}^4}{W_x \text{ cm}^3}$	$\frac{I_y \text{ cm}^4}{W_y \text{ cm}^3}$	$\frac{i_x \text{ cm}}{i_y \text{ cm}}$
88,48	$\frac{0,72}{0,44}$	$\frac{0,40}{0,27}$	$\frac{0,76}{0,57}$

На стойки ТПТ-65.05.19, ТПТ-65.05.29 для расширения диапазона угловых переходов

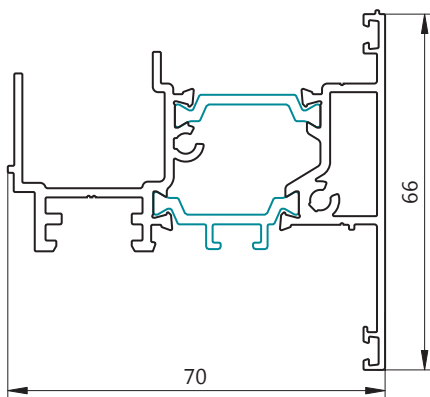


65.07.04

Профиль – дверной адаптер для интеграции дверей в витраж

внешний периметр мм	$\frac{I_x \text{ cm}^4}{W_x \text{ cm}^3}$	$\frac{I_y \text{ cm}^4}{W_y \text{ cm}^3}$	$\frac{i_x \text{ cm}}{i_y \text{ cm}}$
264,11	$\frac{15,0}{4,7}$	$\frac{4,0}{1,44}$	$\frac{2,13}{1,1}$

Применяется с профилями ТПТ-65.02.07, ТПТ-65.02.08, ТПТ-65.03.02, ТПТ-65.03.03

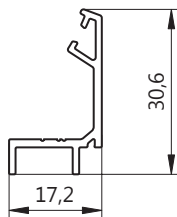


65.07.05

Оконный штамп

внешний периметр мм	$\frac{I_x \text{ cm}^4}{W_x \text{ cm}^3}$	$\frac{I_y \text{ cm}^4}{W_y \text{ cm}^3}$	$\frac{i_x \text{ cm}}{i_y \text{ cm}}$
428,92	$\frac{7,7}{2,14}$	$\frac{26,25}{6,25}$	$\frac{1,3}{2,4}$

Применяется с профилями ТПТ-65.04.01, ТПТ-65.04.02, ТПТ-65.04.03



65.07.06

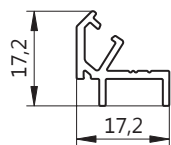
Профиль-адаптер для организации поворота витража

внешний периметр мм	$\frac{I_x \text{ cm}^4}{W_x \text{ cm}^3}$	$\frac{I_y \text{ cm}^4}{W_y \text{ cm}^3}$	$\frac{i_x \text{ cm}}{i_y \text{ cm}}$
125,64	$\frac{0,65}{0,36}$	$\frac{0,24}{0,2}$	$\frac{0,9}{0,54}$

Применяется с профилями ТПТ-65.05.06, ТПТ-65.01.01, ТПТ-65.01.04, ТПТ-65.02.01, ТПТ-65.02.03

65.07.07

Профиль-адаптер для организации поворота витража

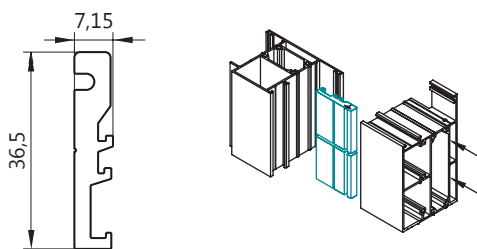


внешний периметр мм	$\frac{I_x \text{ cm}^4}{W_x \text{ cm}^3}$	$\frac{I_y \text{ cm}^4}{W_y \text{ cm}^3}$	$\frac{i_x \text{ cm}}{i_y \text{ cm}}$
99,1	$\frac{0,11}{0,11}$	$\frac{0,19}{0,18}$	$\frac{0,41}{0,54}$

Применяется с профилями ТПТ-65.05.06, ТПТ-65.01.01, ТПТ-65.01.04, ТПТ-65.02.01, ТПТ-65.02.03

65.08.01

Закладная для Т-образного соединения

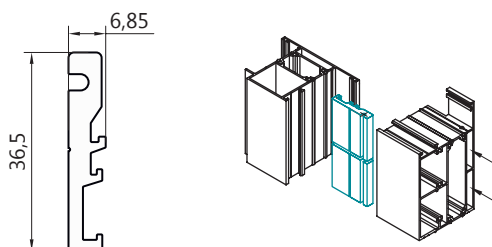


внешний периметр мм	$\frac{I_x \text{ cm}^4}{W_x \text{ cm}^3}$	$\frac{I_y \text{ cm}^4}{W_y \text{ cm}^3}$	$\frac{i_x \text{ cm}}{i_y \text{ cm}}$
110,88	$\frac{2,006}{1,023}$	$\frac{0,063}{0,150}$	$\frac{1,06}{0,19}$

L = 22,5 мм в профили 65.02.07, L = 38,5 мм в профили 65.02.08, 65.02.09, 65.02.10

65.08.12

Закладная для Т-образного соединения

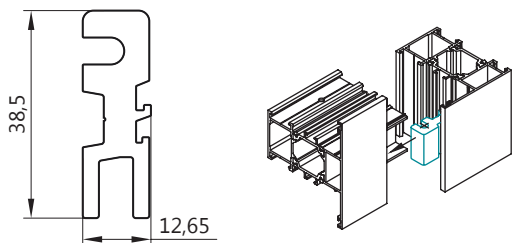


внешний периметр мм	$\frac{I_x \text{ cm}^4}{W_x \text{ cm}^3}$	$\frac{I_y \text{ cm}^4}{W_y \text{ cm}^3}$	$\frac{i_x \text{ cm}}{i_y \text{ cm}}$
108,9	$\frac{1,8}{0,92}$	$\frac{0,04}{0,11}$	$\frac{1,05}{0,17}$

L = 37,5 мм в профиль 65.02.13, L = 38,0 мм в профиль 65.08.12

65.08.02

Закладная для Т-образного соединения

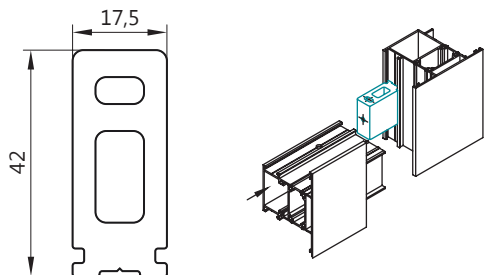


внешний периметр мм	$\frac{I_x \text{ cm}^4}{W_x \text{ cm}^3}$	$\frac{I_y \text{ cm}^4}{W_y \text{ cm}^3}$	$\frac{i_x \text{ cm}}{i_y \text{ cm}}$
152,27	$\frac{3,758}{1,790}$	$\frac{0,405}{0,607}$	$\frac{1,10}{0,36}$

L = 11,5 мм в профили 65.03.01, L = 22,5 в профили 65.03.02, L = 38,5 мм в профили 65.03.03

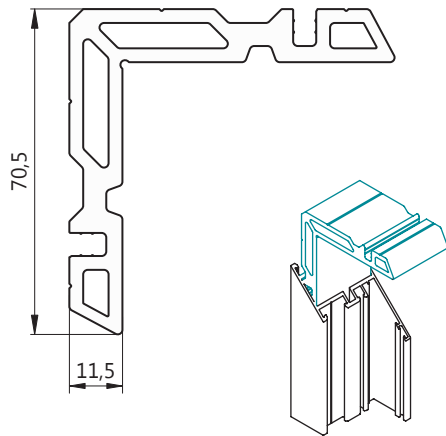
ТПТ-66112

Закладная для Т-образного соединения



внешний периметр мм	$\frac{I_x \text{ cm}^4}{W_x \text{ cm}^3}$	$\frac{I_y \text{ cm}^4}{W_y \text{ cm}^3}$	$\frac{i_x \text{ cm}}{i_y \text{ cm}}$
125,29	$\frac{8,85}{4,16}$	$\frac{1,67}{1,91}$	$\frac{1,30}{0,56}$

L = 11,5 мм в профили 65.03.01, L = 22,5 в профили 65.02.07, 65.03.02, L = 38,5 мм в профили 65.02.08, 65.02.09, 65.02.10, 65.03.03, L=37,5 мм в профили 65.02.13 и L=37 мм в профиле 65.02.14

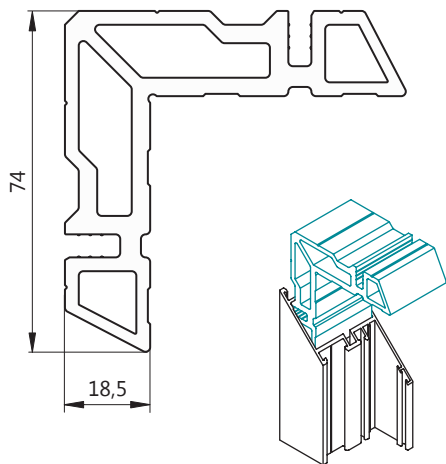


45.08.02

Угловой соединитель

внешний периметр mm	$\frac{I_x \text{ cm}^4}{W_x \text{ cm}^3}$	$\frac{I_y \text{ cm}^4}{W_y \text{ cm}^3}$	$\frac{i_x \text{ cm}}{i_y \text{ cm}}$
317,25	$\frac{37,96}{7,81}$	$\frac{37,96}{7,81}$	$\frac{2,09}{2,09}$

L = 12,5 мм в профили 65.01.01, 65.01.02, 65.01.03,
L = 17,5 мм в профили 65.01.01, 65.01.02, 65.01.03,
L = 26,5 мм в профили 65.01.06

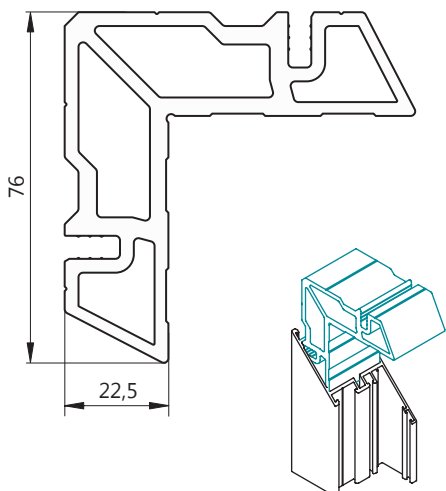


45.08.03

Угловой соединитель

внешний периметр mm	$\frac{I_x \text{ cm}^4}{W_x \text{ cm}^3}$	$\frac{I_y \text{ cm}^4}{W_y \text{ cm}^3}$	$\frac{i_x \text{ cm}}{i_y \text{ cm}}$
340,19	$\frac{47,2}{9,65}$	$\frac{47,20}{9,65}$	$\frac{2,1}{2,1}$

L = 4,5 мм в профили 65.01.06, 65.01.07,
L = 8 мм в профили 65.04.02
Применять двухкомпонентный клей для фиксации
и герметизации соединения

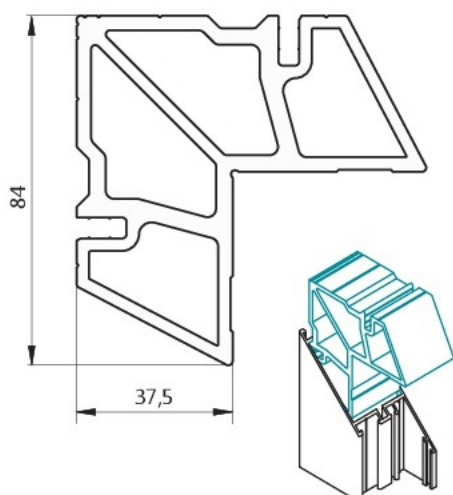


45.08.04

Угловой соединитель

внешний периметр mm	$\frac{I_x \text{ cm}^4}{W_x \text{ cm}^3}$	$\frac{I_y \text{ cm}^4}{W_y \text{ cm}^3}$	$\frac{i_x \text{ cm}}{i_y \text{ cm}}$
340,70	$\frac{50,84}{10,31}$	$\frac{50,84}{10,31}$	$\frac{2,12}{2,12}$

L = 8,5 мм в профили 65.04.05,
L = 12,5 мм в профили 65.01.04,
L = 17,5 мм в профили 65.01.04,
L = 22,5 мм в профили 65.04.05,
L = 26,5 мм в профили 65.04.02, 65.01.07

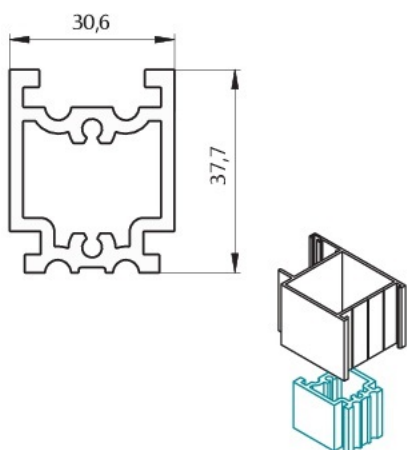


45.08.05

Угловой соединитель

внешний периметр мм	$\frac{I_x \text{ см}^4}{W_x \text{ см}^3}$	$\frac{I_y \text{ см}^4}{W_y \text{ см}^3}$	$\frac{i_x \text{ см}}{i_y \text{ см}}$
361,4	$\frac{76,13}{14,73}$	$\frac{76,13}{14,73}$	$\frac{2,27}{2,27}$

L = 6,5 мм в профили 65.02.01, 65.02.02, 65.02.03, 65.02.04, 65.02.05, 65.02.06
 L = 26,5 мм в профили 65.04.03
 L = 30,5 мм в профили 65.02.01, 65.02.02, 65.02.03, 65.02.04, 65.02.05, 65.02.06
 L = 6,0 мм в профили 65.02.11, 65.02.12, 65.02.15,
 L = 30,0 мм в профили 65.02.11, 65.02.12, 65.02.15

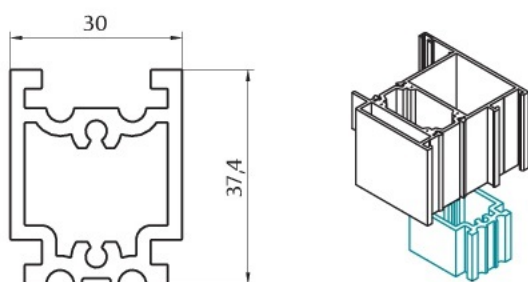


45.08.07

Закладная для Т-образного соединения стойки двери с нижней опорой

внешний периметр мм	$\frac{I_x \text{ см}^4}{W_x \text{ см}^3}$	$\frac{I_y \text{ см}^4}{W_y \text{ см}^3}$	$\frac{i_x \text{ см}}{i_y \text{ см}}$
184	$\frac{5,64}{2,91}$	$\frac{4,47}{2,92}$	$\frac{1,19}{1,06}$

L = 80 мм 1 шт. в профили 65.02.01, 65.02.03, 65.05.02,
 L = 80 мм 2 шт. в профили 65.05.03

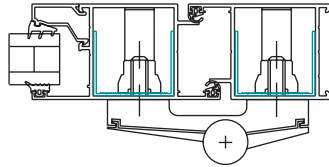
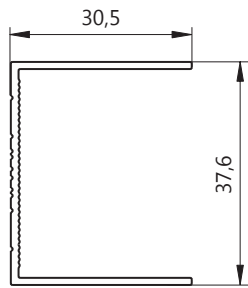


45.08.11

Закладная для Т-образного соединения стойки двери с нижней опорой

внешний периметр мм	$\frac{I_x \text{ см}^4}{W_x \text{ см}^3}$	$\frac{I_y \text{ см}^4}{W_y \text{ см}^3}$	$\frac{i_x \text{ см}}{i_y \text{ см}}$
181,6	$\frac{5,53}{2,88}$	$\frac{4,25}{2,84}$	$\frac{1,18}{1,03}$

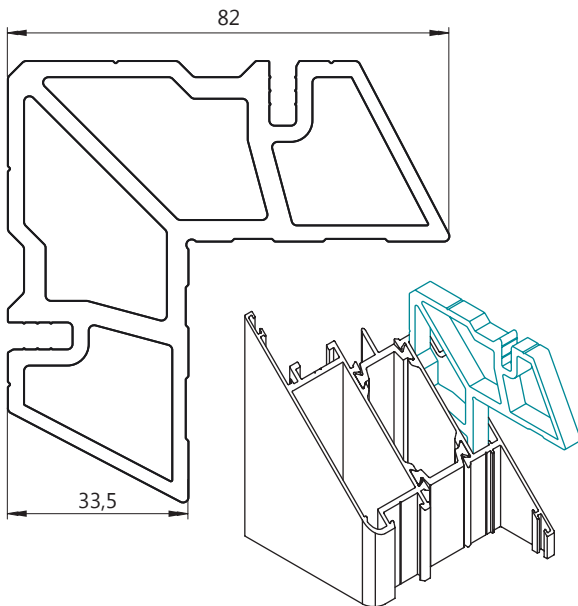
L = 80 мм 1 шт. в профили 65.02.01, 65.02.03, 65.05.02,
 L = 80 мм 2 шт. в профили 65.05.03
 L = 80 мм 1 шт. в профили 65.02.11, 65.02.12, 65.02.15



45.08.10

Дополнительный профиль для усиления крепления дверных петель, крепления дверного доводчика

внешний периметр мм	$\frac{I_x \text{ cm}^4}{W_x \text{ cm}^3}$	$\frac{I_y \text{ cm}^4}{W_y \text{ cm}^3}$	$\frac{i_x \text{ cm}}{i_y \text{ cm}}$
200	$\frac{2,92}{1,55}$	$\frac{1,17}{0,56}$	$\frac{1,55}{0,98}$

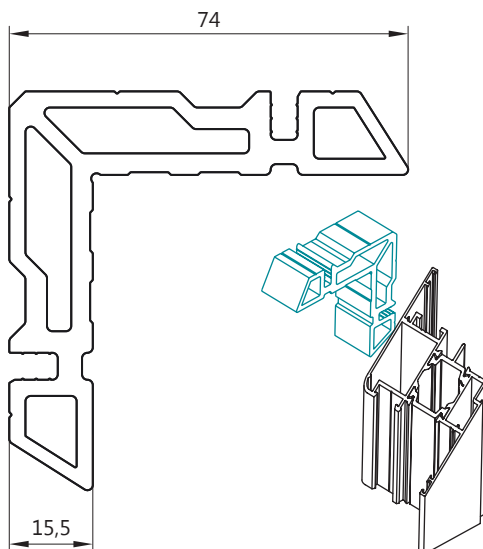


45.08.08

Угловой соединитель

внешний периметр мм	$\frac{I_x \text{ cm}^4}{W_x \text{ cm}^3}$	$\frac{I_y \text{ cm}^4}{W_y \text{ cm}^3}$	$\frac{i_x \text{ cm}}{i_y \text{ cm}}$
355,3	$\frac{63,48}{12,40}$	$\frac{63,48}{12,40}$	$\frac{2,22}{2,22}$

L = 8 мм в профиль 65.04.03



45.08.09

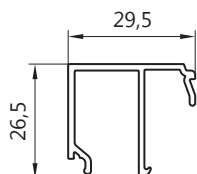
Угловой соединитель

внешний периметр мм	$\frac{I_x \text{ cm}^4}{W_x \text{ cm}^3}$	$\frac{I_y \text{ cm}^4}{W_y \text{ cm}^3}$	$\frac{i_x \text{ cm}}{i_y \text{ cm}}$
328,72	$\frac{46,03}{9,22}$	$\frac{46,03}{9,22}$	$\frac{2,11}{2,11}$

L = 26,5 мм в профиль 65.04.01

45.10.01

Профиль-штапик для заполнений толщиной 24 мм

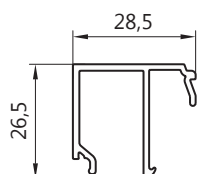


внешний периметр мм	$\frac{I_x \text{ cm}^4}{W_x \text{ cm}^3}$	$\frac{I_y \text{ cm}^4}{W_y \text{ cm}^3}$
183,4	$\frac{0,897}{0,897}$	$\frac{1,148}{0,662}$

При использовании уплотнителей ТПУ-45.01 и ТПУ-004ММ

45.10.02

Профиль-штапик для заполнений толщиной 25 мм

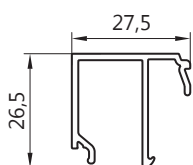


внешний периметр мм	$\frac{I_x \text{ cm}^4}{W_x \text{ cm}^3}$	$\frac{I_y \text{ cm}^4}{W_y \text{ cm}^3}$
181,4	$\frac{0,888}{0,515}$	$\frac{1,077}{0,649}$

При использовании уплотнителей ТПУ-45.01 и ТПУ-004ММ

45.10.03

Профиль-штапик для заполнений толщиной 26 мм

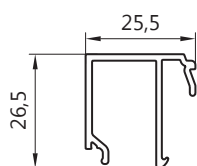


внешний периметр мм	$\frac{I_x \text{ cm}^4}{W_x \text{ cm}^3}$	$\frac{I_y \text{ cm}^4}{W_y \text{ cm}^3}$
179,4	$\frac{0,878}{0,512}$	$\frac{1,011}{0,637}$

При использовании уплотнителей ТПУ-45.01 и ТПУ-004ММ

45.10.04

Профиль-штапик для заполнений толщиной 28 мм



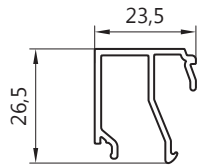
внешний периметр мм	$\frac{I_x \text{ cm}^4}{W_x \text{ cm}^3}$	$\frac{I_y \text{ cm}^4}{W_y \text{ cm}^3}$
175,4	$\frac{0,858}{0,506}$	$\frac{0,892}{0,662}$

При использовании уплотнителей ТПУ-45.01 и ТПУ-004ММ



45.10.05

Профиль-штапик для заполнений толщиной 30 мм

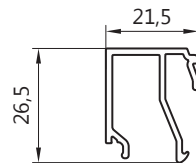


внешний периметр mm	$\frac{I_x \text{ cm}^4}{W_x \text{ cm}^3}$	$\frac{I_y \text{ cm}^4}{W_y \text{ cm}^3}$
172,9	$\frac{0,837}{0,502}$	$\frac{0,715}{0,53}$

При использовании уплотнителей ТПУ-45.01
и ТПУ-004ММ

45.10.06

Профиль-штапик для заполнений толщиной 32 мм

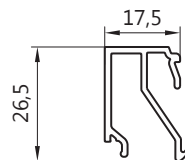


внешний периметр mm	$\frac{I_x \text{ cm}^4}{W_x \text{ cm}^3}$	$\frac{I_y \text{ cm}^4}{W_y \text{ cm}^3}$
168,9	$\frac{0,814}{0,495}$	$\frac{0,624}{0,524}$

При использовании уплотнителей ТПУ-45.01
и ТПУ-004ММ

45.10.07

Профиль-штапик для заполнений толщиной 36 мм

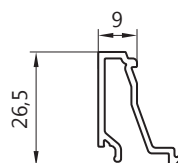


внешний периметр mm	$\frac{I_x \text{ cm}^4}{W_x \text{ cm}^3}$	$\frac{I_y \text{ cm}^4}{W_y \text{ cm}^3}$
164,2	$\frac{0,766}{0,483}$	$\frac{0,448}{0,406}$

При использовании уплотнителей ТПУ-45.01
и ТПУ-004ММ

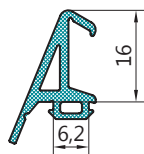
45.10.08

Профиль-штапик для заполнений толщиной 44 мм



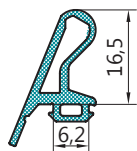
внешний периметр mm	$\frac{I_x \text{ cm}^4}{W_x \text{ cm}^3}$	$\frac{I_y \text{ cm}^4}{W_y \text{ cm}^3}$
136,6	$\frac{0,652}{0,484}$	$\frac{0,271}{0,208}$

При использовании уплотнителей ТПУ-45.01
и ТПУ-004ММ



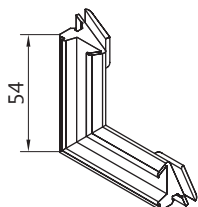
ТПУ 65.01

Оконный профиль резиновый для среднего контура уплотнения створок



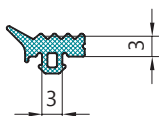
ТПУ 65.01М

Оконный профиль резиновый для среднего контура уплотнения створок



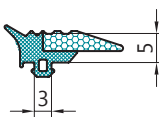
ТПУ 65.01Л

Угловая уплотнительная резина для среднего оконного уплотнителя ТПУ-65.01 (ТПУ-65.01М)



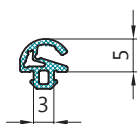
ТПУ-45.01

Профиль резиновый для уплотнения заполнений, наружный



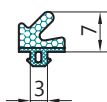
ТПУ-95.02 коэкструдированный

Профиль резиновый для уплотнения заполнений, наружный



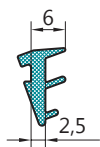
ТПУ-45.02

Профиль резиновый для организации притвора в окнах и дверях



ТПУ-65.20 коэкструдированный

Профиль резиновый для организации притвора в окнах и дверях



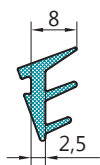
ТПУ-004ММ

Профиль резиновый для уплотнения заполнений



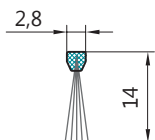
ТПУ-95.03 коэкструдированный

Профиль резиновый для уплотнения заполнений



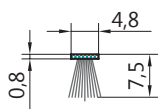
ТПУ-1042

Профиль резиновый для уплотнения заполнений



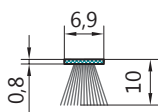
SR 2/С 2,8Х14-3Р ВК

Дверной щеточный уплотнитель притвора



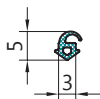
PB048.0750-FP

Дверной щеточный уплотнитель притвора



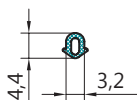
PB069.1000-3P

Дверной щеточный уплотнитель притвора



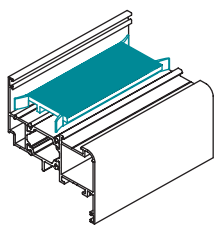
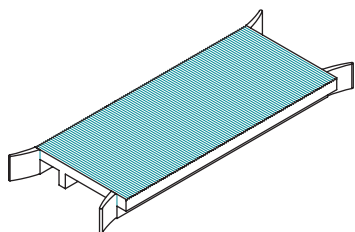
ТПУ-65.12

Дополнительный уплотнитель для наружного контура притвора створок



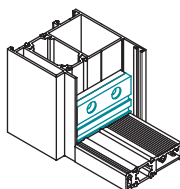
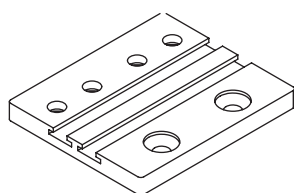
ТПУ 45.12

Дополнительный уплотнитель для оконных петель и оконно-дверных адаптеров



ТПУ 65.02

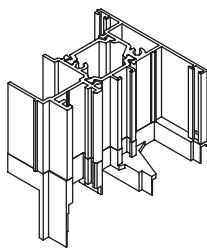
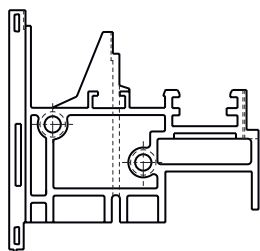
Подставка под стеклопакет



ТПУ 65.03

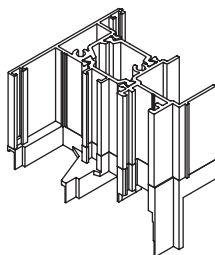
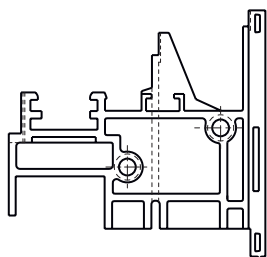
Держатель порога и щеток

Устанавливается на дверную раму



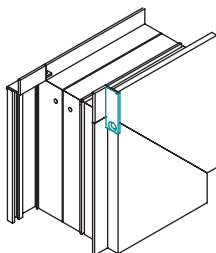
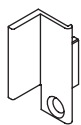
ТПУ 65.04

Заглушка штульпа створки



ТПУ 65.05

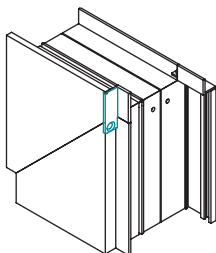
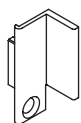
Заглушка штульпа створки –
ответная



ТПУ 45.03

Декоративная накладка шульповой двери

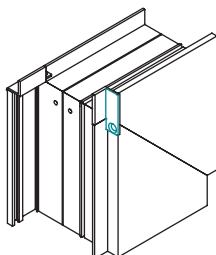
Устанавливается на правую дверную створку вверху и на левую дверную створку снизу



ТПУ 45.04

Декоративная накладка шульповой двери

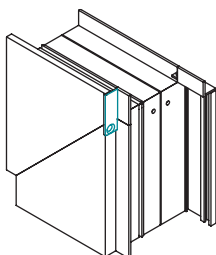
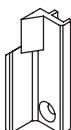
Устанавливается на левую дверную створку вверху и на правую дверную створку снизу



ТПУ 65.13

Декоративная накладка шульповой усиленной двери

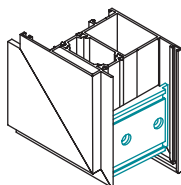
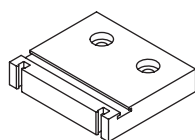
Устанавливается на правую дверную створку вверху и на левую дверную створку внизу



ТПУ 65.14

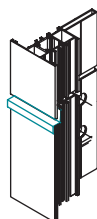
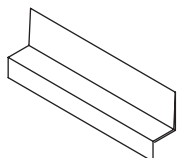
Декоративная накладка шульповой усиленной двери

Устанавливается на левую дверную створку вверху и на правую дверную створку внизу



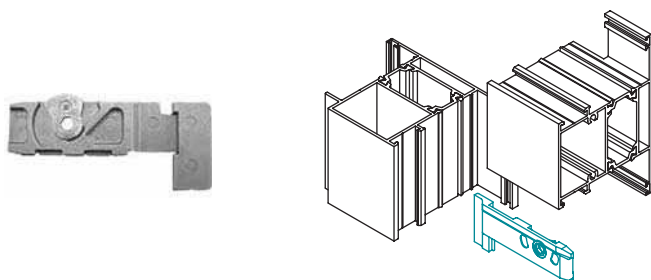
ТПУ-66301 проект ТПУ-65.07

Держатель щеток створки двери



ТПУ-4069

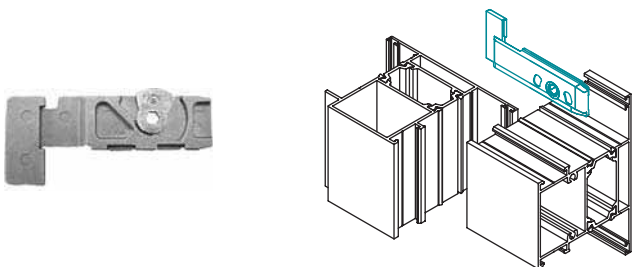
Заглушка стыка стоек (отлив) в навесных фасадах



ЗД-4565-01

Быстрофиксирующий соединитель из литейного сплава

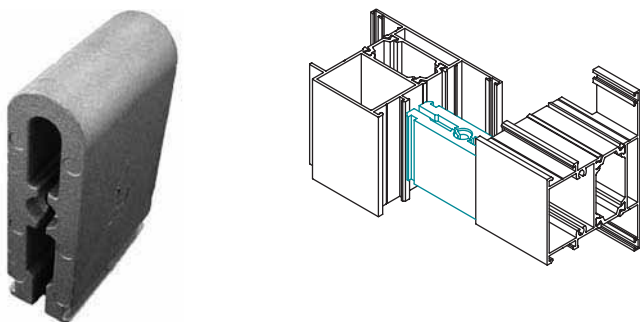
Применяется для Т-образного соединения профилей:
 – 65.02.07, 65.02.08, 65.03.01,
 – 65.03.02, 65.03.03



ЗД-4565-02

Быстрофиксирующий соединитель из литейного сплава

Применяется для Т-образного соединения профилей:
 – 65.02.07, 65.02.08, 65.02.09,
 – 65.02.10, 65.03.01, 65.03.02,
 – 65.03.03

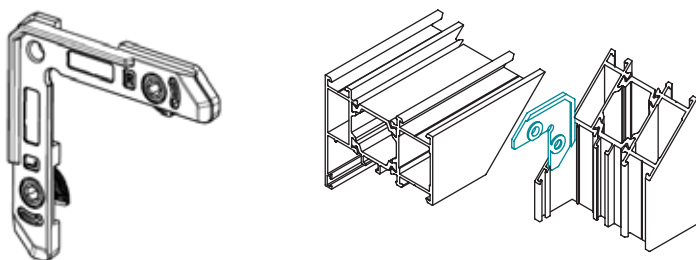


ЗД-4565-05

Быстрофиксирующий разжимной соединитель из литейного сплава

Применяется для Т-образного соединения профилей:
 – 65.02.08, 65.02.09, 65.02.10, 65.03.03

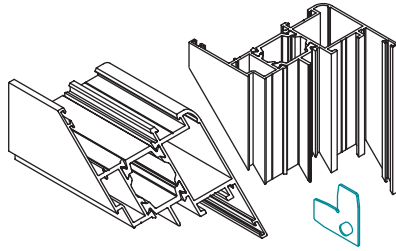
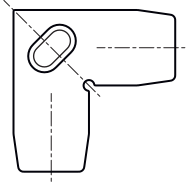
Комплектуется фиксирующим винтом



ЗД-4565-06

Выравнивающе-стягивающий угловой соединитель

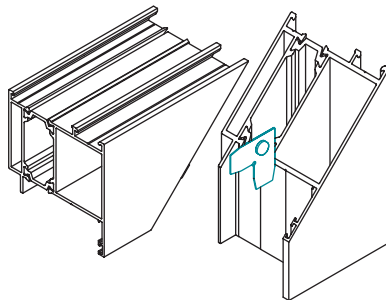
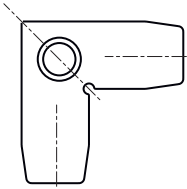
Применяется для профилей:
 – 65.02.11, 65.02.12,
 – 65.02.13, 65.02.14,
 – 65.02.15



ТПТ-66201

Уголок выравнивающий из нерж. стали

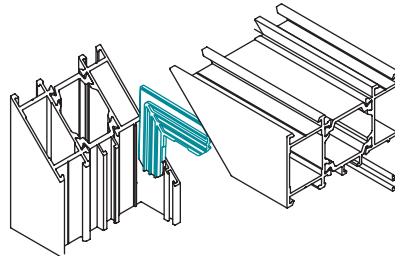
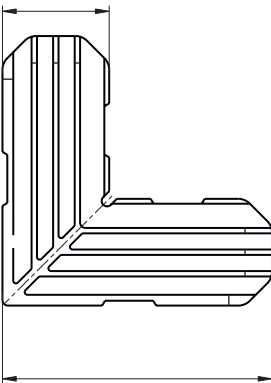
Применяется для углового соединения профилей:
 – 65.01.06, 65.01.07,
 – 65.04.01, 65.04.02,
 – 65.04.03, 65.04.05,
 – 65.04.06



ТП-50201

Уголок выравнивающий из нерж. стали

Применяется для углового соединения профилей:
 – 65.02.01, 65.02.02,
 – 65.02.03, 65.02.04,
 – 65.02.05, 65.02.06

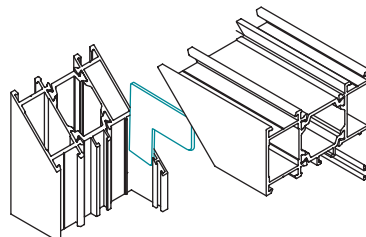
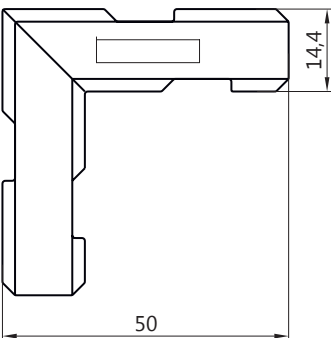


ТПУ-4565-01

Выравнивающий уголок соединитель (пластм.)

Применяется для профилей:
 – 65.01.01, 65.01.02,
 – 65.01.03, 65.01.04,
 – 65.01.05, 65.02.05,
 – 65.02.06, 65.04.01,
 – 65.04.01, 65.04.02,
 – 65.04.03, 65.04.05,
 65.04.06

Является альтернативой выравнивающе-стягивающему ЗД4565-03



ТПУ-2181

Выравнивающий уголок соединитель (пластм.)

Применяется для профилей:
 – 65.01.06, 65.01.07,
 – 65.04.01, 65.04.02,
 – 65.04.03, 65.04.05,
 – 65.04.06

Является альтернативой выравнивающему ТПТ-66201



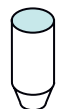
Spina 0093 Штифт 5x14 [алюм. цинковый сплав]
ТПУ-015 Нагель 5x14 [сталь с покрытием]

Применяются для угловых соединителей
 – ТП-45.08.03, ТП-45.08.04, ТП-45.08.05,
 – ТП-45.08.06, ТП-45.08.07, ТП-45.08.08;
 – Т-соединителей-закладных ТПТ-66112, ТПТ-65.08.02



Spina 0083 Штифт 5x9,5 [алюм. цинковый сплав]
DR 1015 Штифт/нагель 5x10 [нерж. сталь]

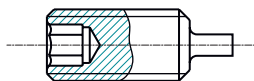
Применяются для углового соединителя ТП-45.08.02,
 заказываются отдельно



Spina 0092

Штифт 3x9,5 [алюм. цинковый сплав]
 для сборки Т-образных соединений

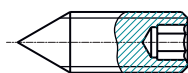
Применяется для закладных ТПТ-65.08.01



M5x13n

Винт установочный с наконечником

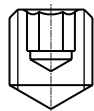
Применяется для усиления фиксации закладных.
 Винт прокалывает стенку профиля стойки, гарантируя
 защиту от сдвига сопрягаемых деталей (стойка-ригель)



M5x12

Винт установочный

Применяется для закладных ТПТ-66112



M5x5

Винт установочный

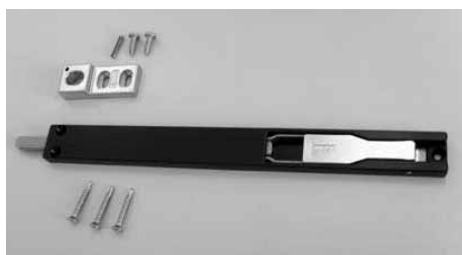
Применяется для крепления закладных ТПТ-65.08.01,
 ТПТ-65.08.02

ШПИНГАЛЕТ FARIM 3722B
TITANTRE

Комплектовать: верхняя планка 3733,
 гнездо для порога 3738

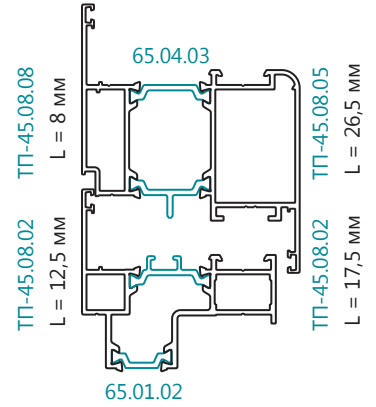
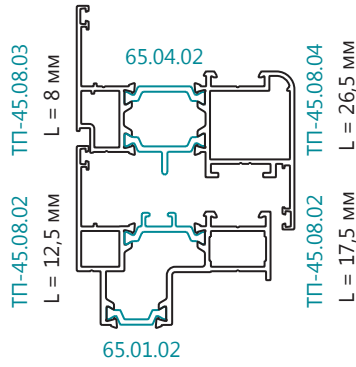
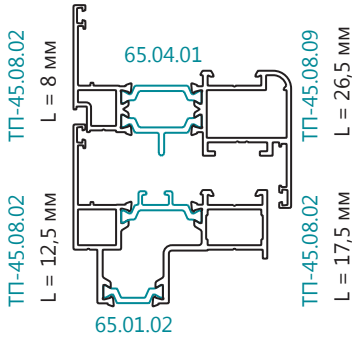


На створку устанавливаются два шпингалета. Шпингалеты накладные – верхний и нижний – предназначены для установки на одну из створок распашных дверей и фиксирования ее в закрытом положении

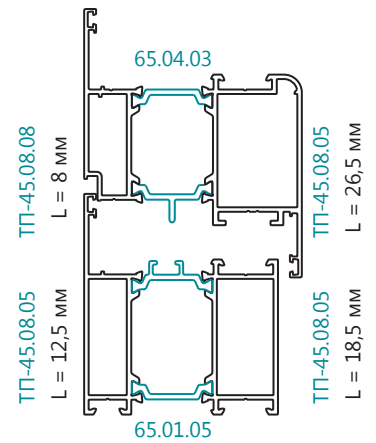
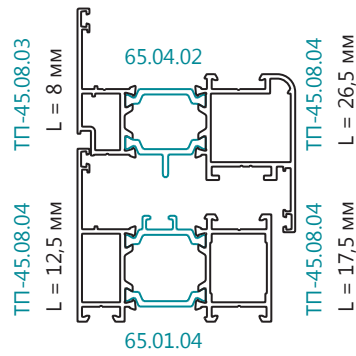
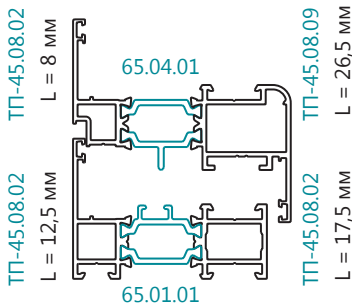




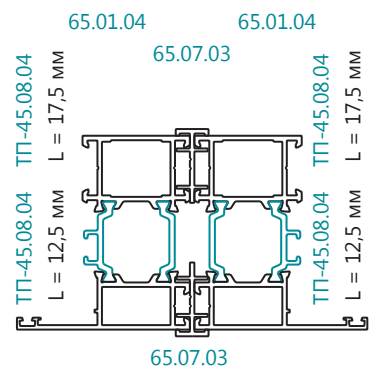
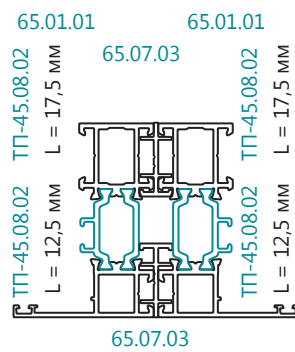
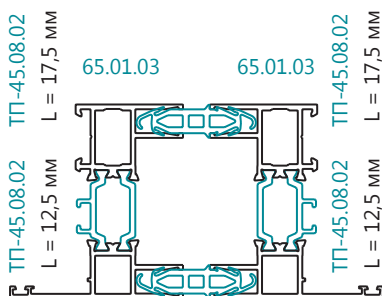
ОКНА В ВИТРАЖ
ОТКРЫВАНИЕ ВНУТРЬ



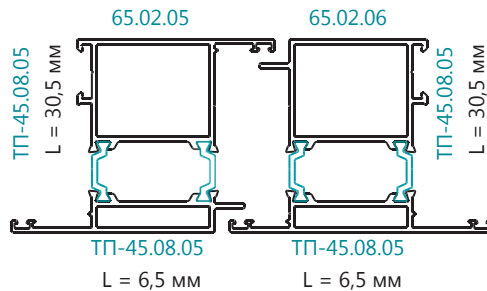
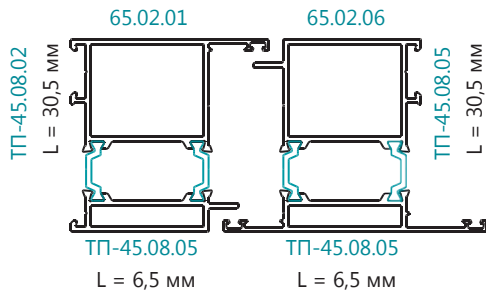
ОКНА В ПРОЕМ
ОТКРЫВАНИЕ ВНУТРЬ



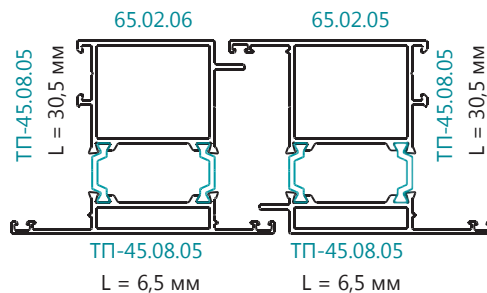
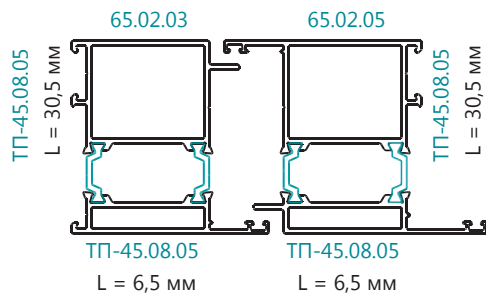
ЛЕНТОЧНОЕ ОСТЕКЛЕНИЕ



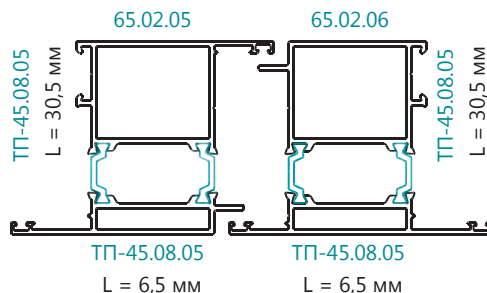
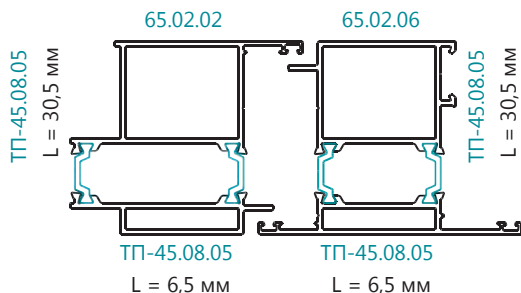
ДВЕРИ РАСПАШНЫЕ В ПРОЕМ
ОТКРЫВАНИЕ НАРУЖУ



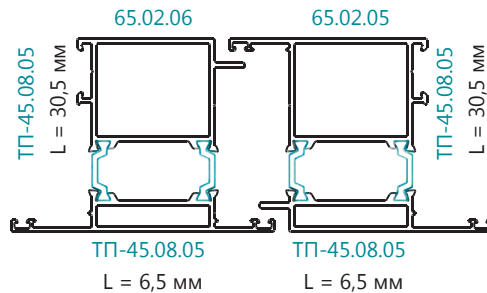
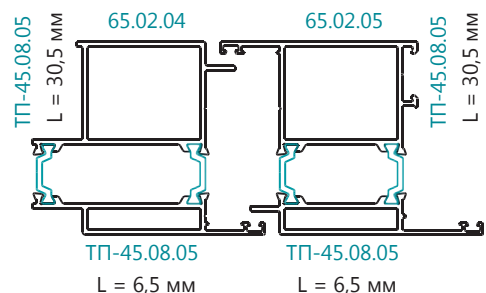
ОТКРЫВАНИЕ ВНУТРЬ



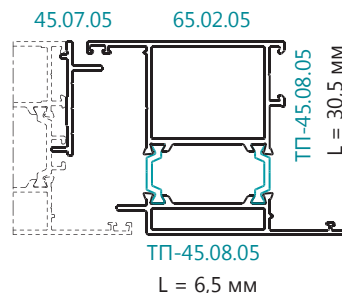
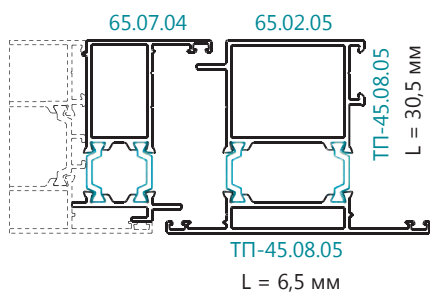
ДВЕРИ РАСПАШНЫЕ В ВИТРАЖ
ОТКРЫВАНИЕ НАРУЖУ



ОТКРЫВАНИЕ ВНУТРЬ



ДВЕРНОЙ ВИТРАЖ



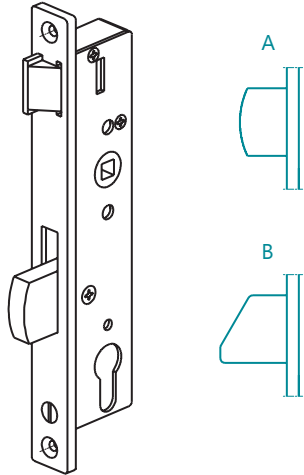


Sobinco
OPENS YOUR LIFE

ЗАМКИ ДВЕРНЫЕ СЕРИИ 8000

8005-25, 8006-25

Замок дверной с защелкой

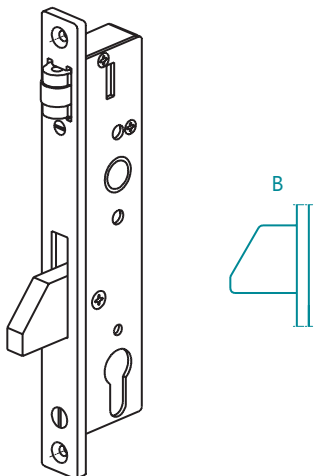


артикул	тип	примечание
8005-25	A	для дверей с нажимным гарнитуром
8006-25	B	для дверей с нажимным гарнитуром

Замок с защелкой, позволяющей разворот ее на 180° для левосторонних и правосторонних дверей. Ригель у замка выпадной, улучшающий противозломные качества замка

8012-25

Замок дверной с роликом

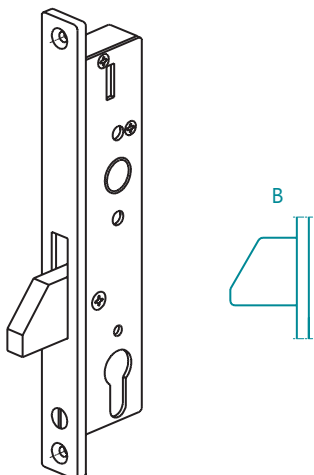


артикул	тип	примечание
8012-25	B	Замок с роликом и ригелем

Замок с роликом, имеющим диапазон регулировки 8 мм. Ригель у замка выпадной, улучшающий противозломные качества замка

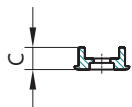
8022-25

Замок без защелки



артикул	тип	примечание
8022-25	B	для дверей со стационарной ручкой, распашных

Замок без защелки. Ригель у замка выпадной, улучшающий противозломные качества замка

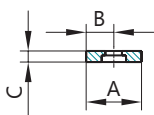
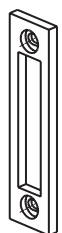


894

Ответная планка

Применяется к замкам с фалевой защелкой или роликом, регулируется по горизонтали на 2,3 мм

код замка	C
8005-25	10
8006-25	
8012-25	

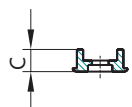
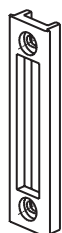


896B-2

Ответная планка

Применяется к замкам без фалевой защелки или ролика, регулируется по горизонтали на 2,3 мм

код замка	A	B	C
8021-25	22	11	5
8022-25			
8022-30			
8028-30			

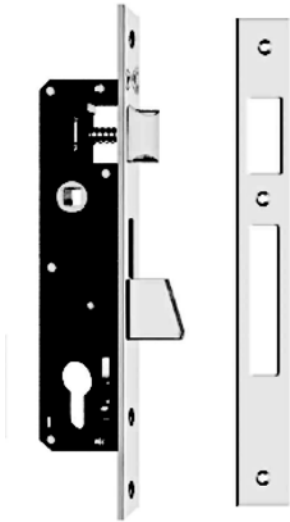


894-2

Ответная планка

Применяется к замкам других серий без фалевой защелки или ролика, с короткими ригелями, регулируется по горизонтали на 2,3 мм

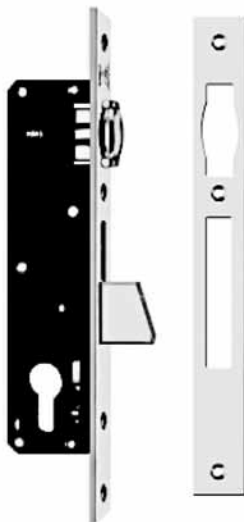
код замка	C
любой	10



KALE 253

Замок дверной с защелкой

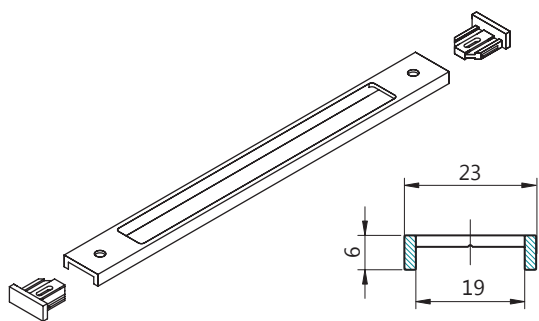
Ригель у замка выпадной, улучшающий противовзломные качества замка. Применяется с проставкой 450717-01 и подкладкой 450717-02. Возможно использование нажимных гарнитур: СТН-0555-12, СТН-1615-12, СТН-1700-12



KALE 255

Замок дверной с защелкой

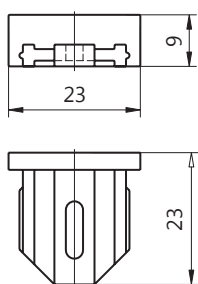
Ригель у замка выпадной, улучшающий противовзломные качества замка. Применяется с проставкой 450717-01 и подкладкой 450717-02



450717-01

Проставка для замков

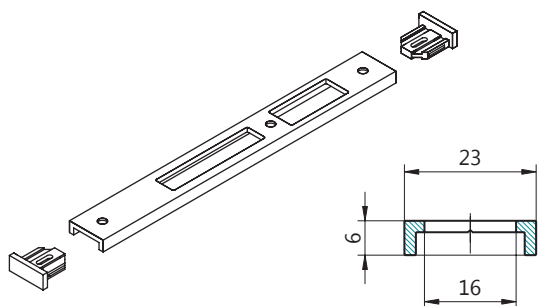
Применяется к замкам KALE 253 и KALE 255



ТПУ-45.07.17

Заглушка декоративная

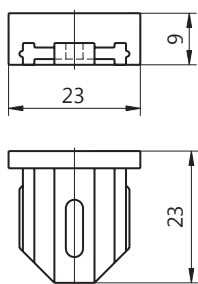
Применяется к замкам KALE 253 и KALE 255



450717-02

Подкладка под ответную планку замка

Применяется к замкам KALE 253 и KALE 255



ТПУ-45.07.17

Декоративная заглушка

Применяется к замкам KALE 253 и KALE 255. Предназначена для установки на торцы проставок 450717-01 и подкладок под ответные планки 450717-02. Конструктивно имеет паз 3x10 мм для фиксации при монтаже. Придает законченный товарный вид смонтированному изделию

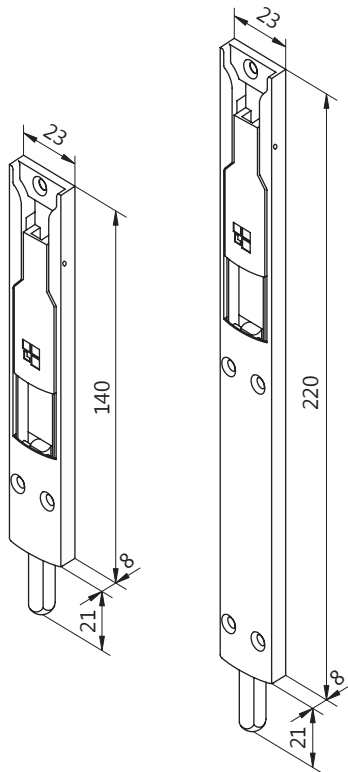


Sobinco
OPENS YOUR LIFE



SOB. 880-22

Цилиндр 35 – 55 для замков серии 8000



MAYA GIESSE

Накладные компактные шпингалеты для шульповых дверей.

Поставляются в нескольких вариантах по длине. Шпингалеты – верхний и нижний – предназначены для установки на одну из створок распашных дверей и фиксирования ее в закрытом положении

02080

L = 140 мм

02081

L = 220 мм



01325

Запорная планка

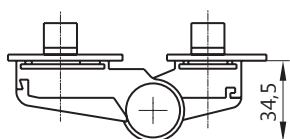
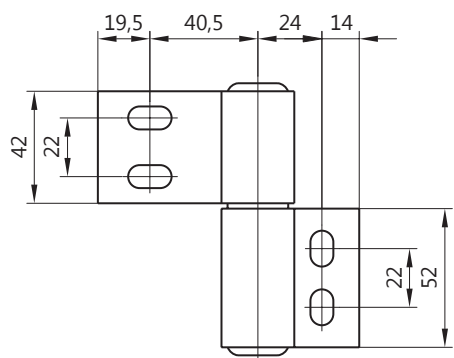
Запорная планка для дверной коробки со стандартным профилем применяется для верхнего шпингалета, комплектуется: 3 винта 3,5x36



02144

Втулка

Втулка для порога с противопыльным устройством применяется в комплекте с нижним шпингалетом

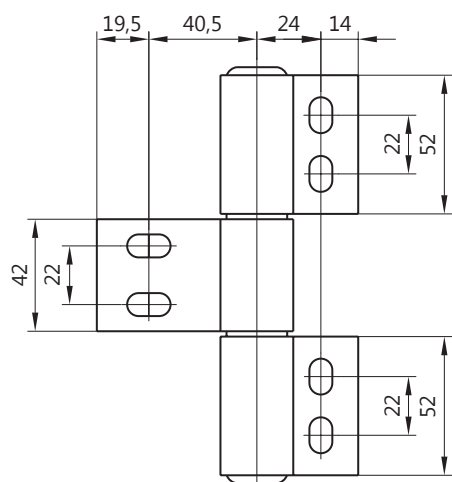


ПЕТЛИ ПОДШИПНИКОВЫЕ

СТН-0611

Петля двухсекционная

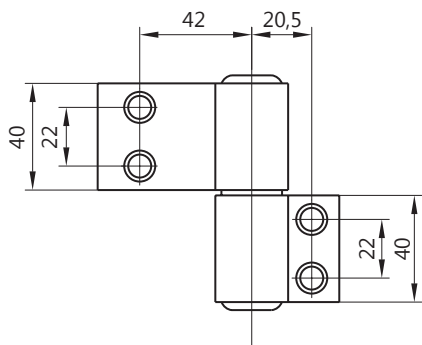
Вес двери до 90 кг



СТН-0611-10

Петля трехсекционная

Вес двери до 130 кг

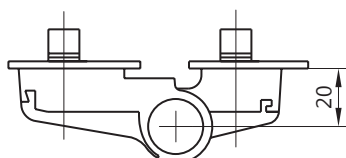
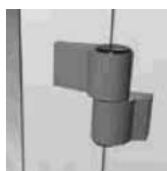


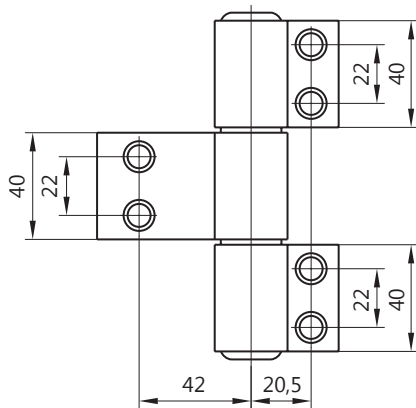
ПЕТЕЛЬНЫЙ КОНСТРУКТОР СТН-1034

СТН-1420

Петля двухсекционная

Вес двери до 150 кг





СТН-1420-10

Петля трехсекционная

Вес двери до 180 кг

ПЕТЕЛЬНЫЙ КОНСТРУКТОР СТН-1511

СТН-0885-03

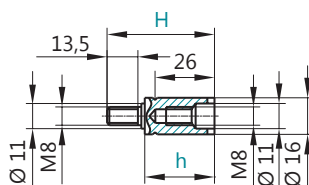
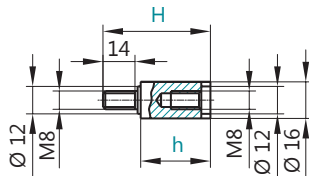
Переходник для петель СТН-0611, СТН-0611-10

$H = 60$ мм, $h = 42,6$ мм

СТН-0885-10

Переходник для петель СТН-0611, СТН-0611-10

$H = 47$ мм, $h = 30,5$ мм



СТН-1108-03

Переходник для петель СТН-1420, СТН-1420-10

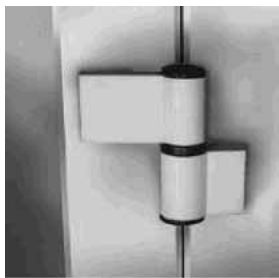
$H = 60$ мм, $h = 42,6$ мм

СТН-1108-10

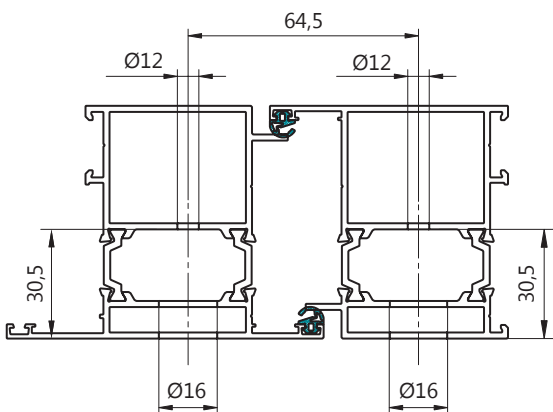
Переходник для петель СТН-0611, СТН-0611-10

$H = 47$ мм, $h = 30,5$ мм

СХЕМА УСТАНОВКИ ПЕТЕЛЬ СТН-0611



ОБРАБОТКА ОТВЕРСТИЙ ПОД ПЕТЛИ



A-A (2:1)

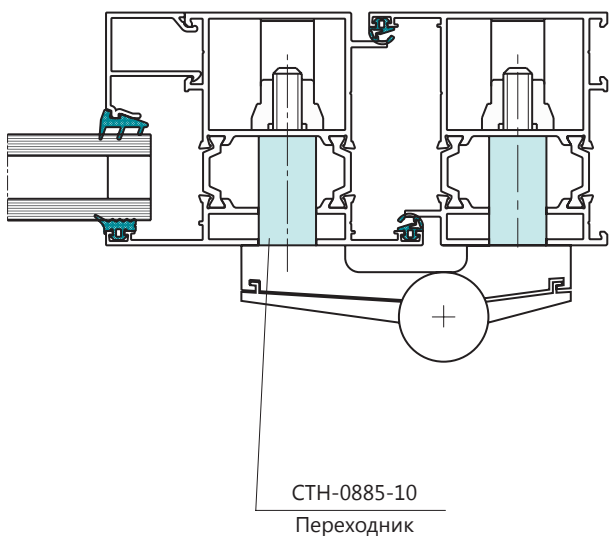
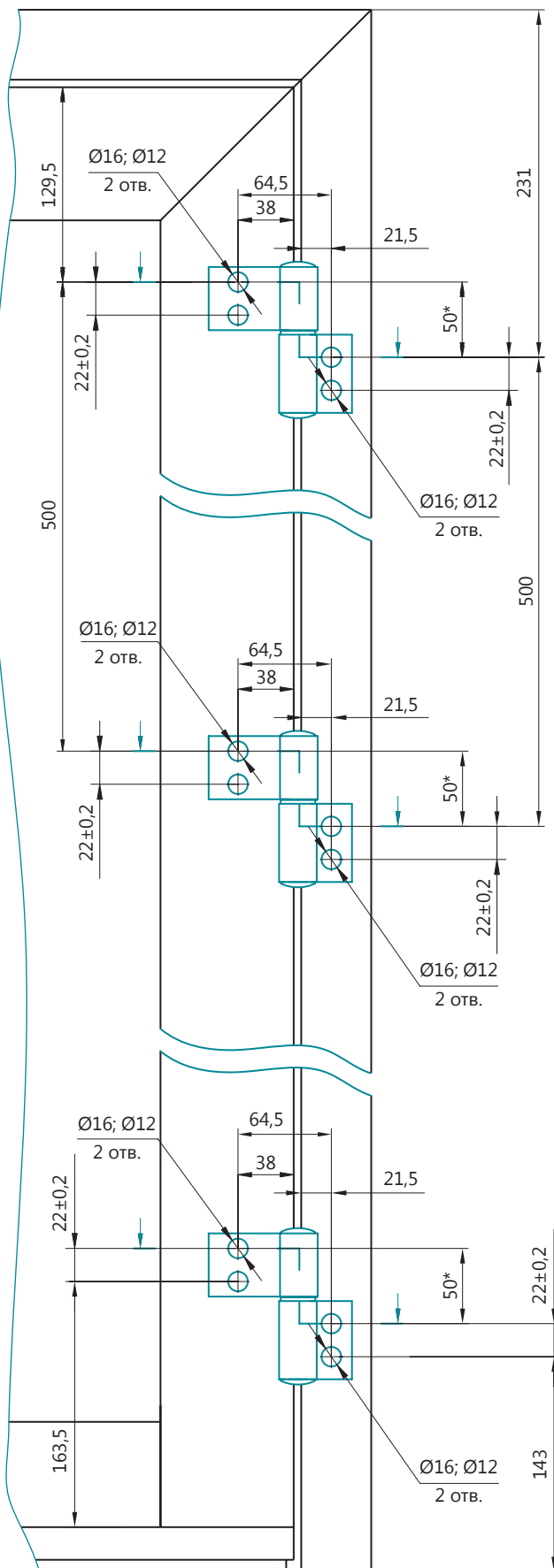


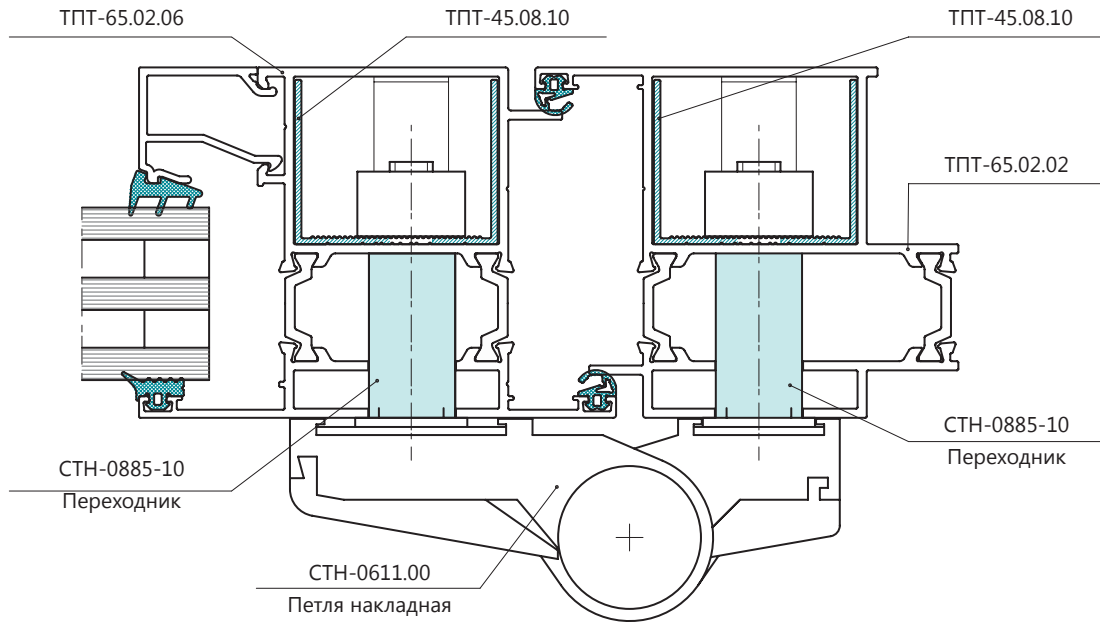
Схема установки петель СТН-0980 аналогична



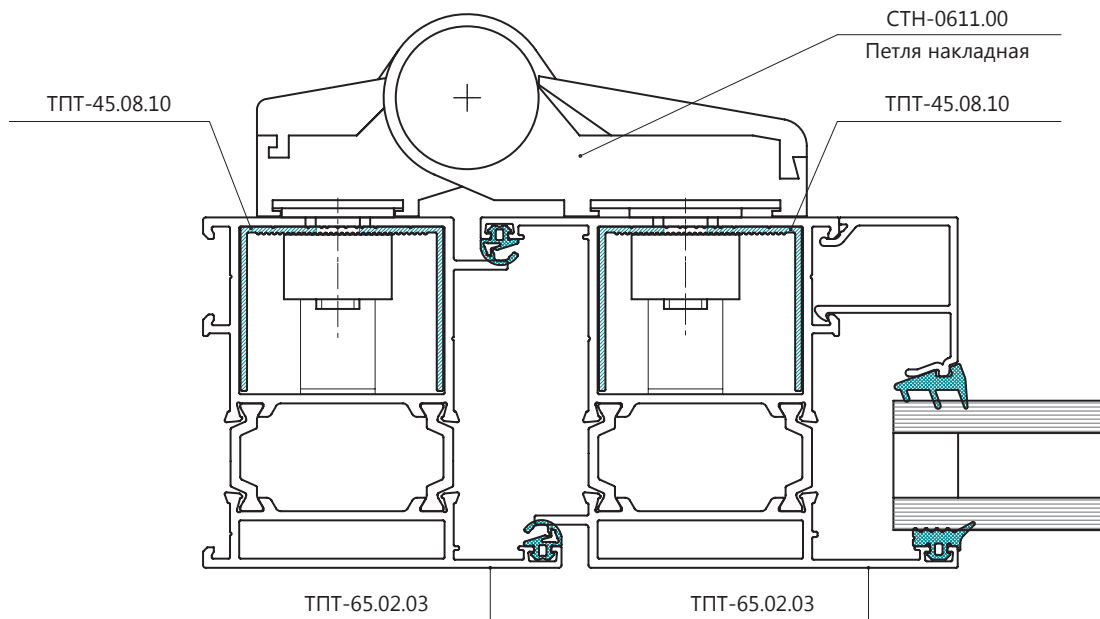


ПРИМЕНЕНИЕ ТПТ-45.08.10 ДЛЯ УСИЛЕНИЯ КРЕПЛЕНИЯ ПЕТЕЛЬ

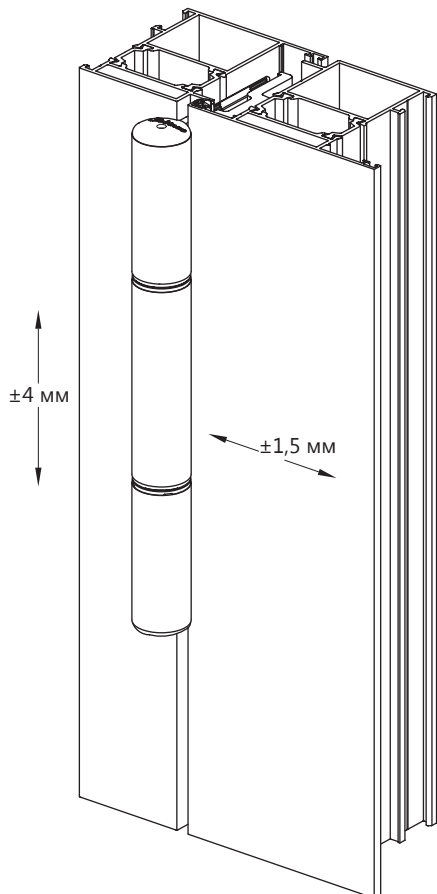
ОТКРЫВАНИЕ НАРУЖУ



ОТКРЫВАНИЕ ВНУТРЬ



Sobinco
OPENS YOUR LIFE



РОЛИКОВАЯ ДВЕРНАЯ ПЕТЛЯ 83300

L=200 мм Код: 215464

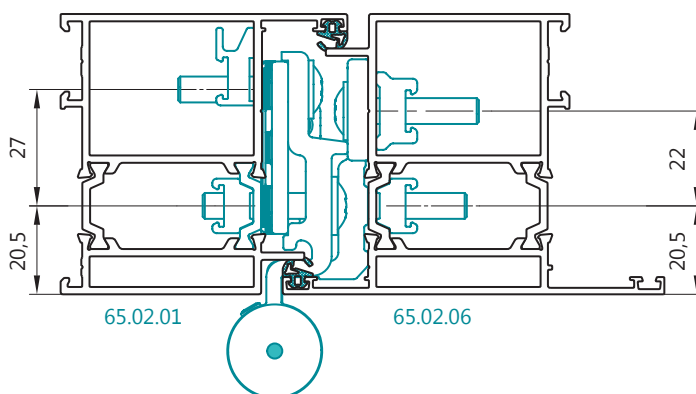
РОЛИКОВАЯ ДВЕРНАЯ ПЕТЛЯ 83301

L=200 мм Код: 215465

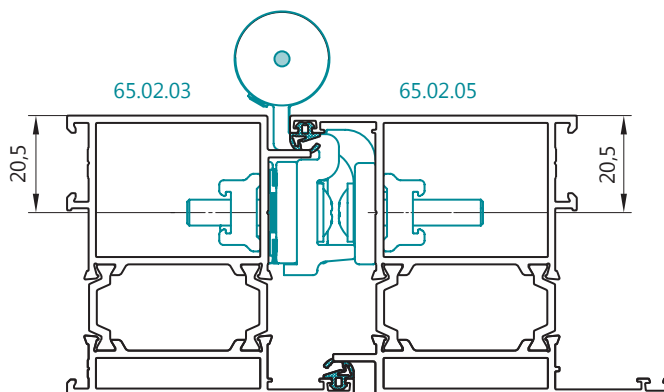
Современные роликовые петли разработаны Бельгийской компанией Sobinco под дверные профили системы «ТАТПРОФ». Данные петли эстетически привлекательны, подходят для любого типа открывания, имеют массу достоинств: легки в регулировке, гарантируют невозможность провисания створок, имеют блокировку от взлома; предназначены для интенсивного использования.

СХЕМЫ УСТАНОВКИ ПЕТЕЛЬ

Открывание наружу, применяется петля 83301



Открывание внутрь, применяется петля 83300



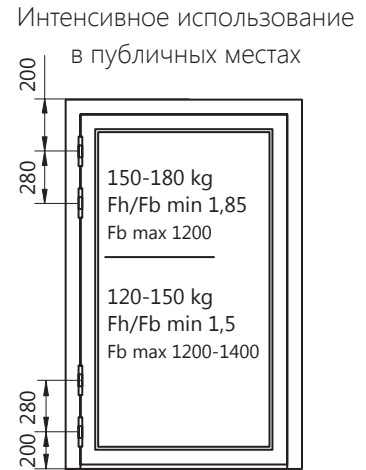
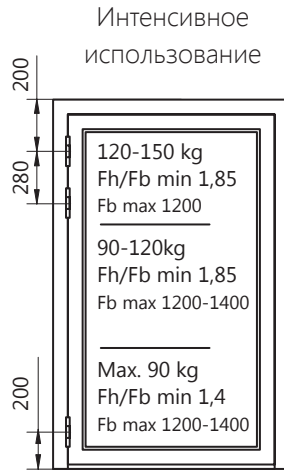
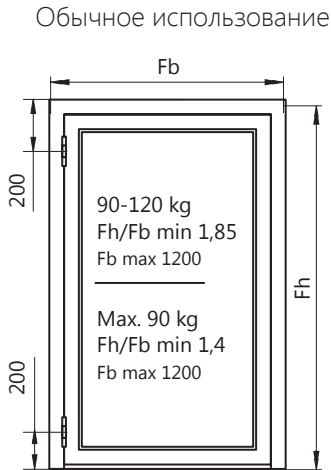
ПРИМЕЧАНИЕ:

При обработке профилей для установки петель рекомендуется использовать кондуктор 83300-950, 83301-905

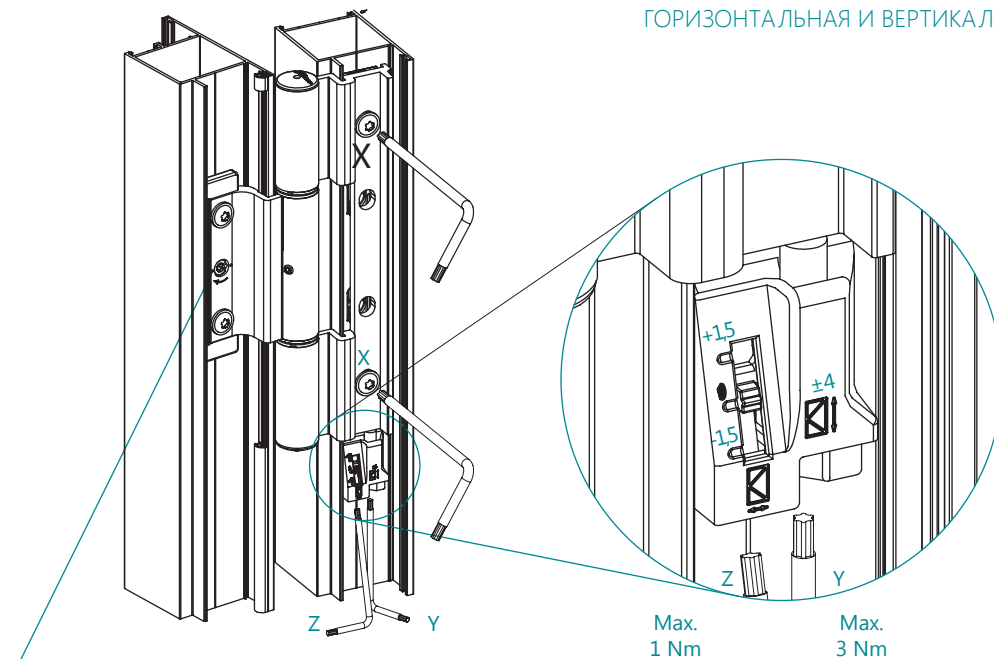


РОЛИКОВАЯ ДВЕРНАЯ ПЕТЛЯ 83300

РЕКОМЕНДАЦИИ ПО ПРИМЕНЕНИЮ



ВНИМАНИЕ: Перед регулировками ослабить крепежные винты!



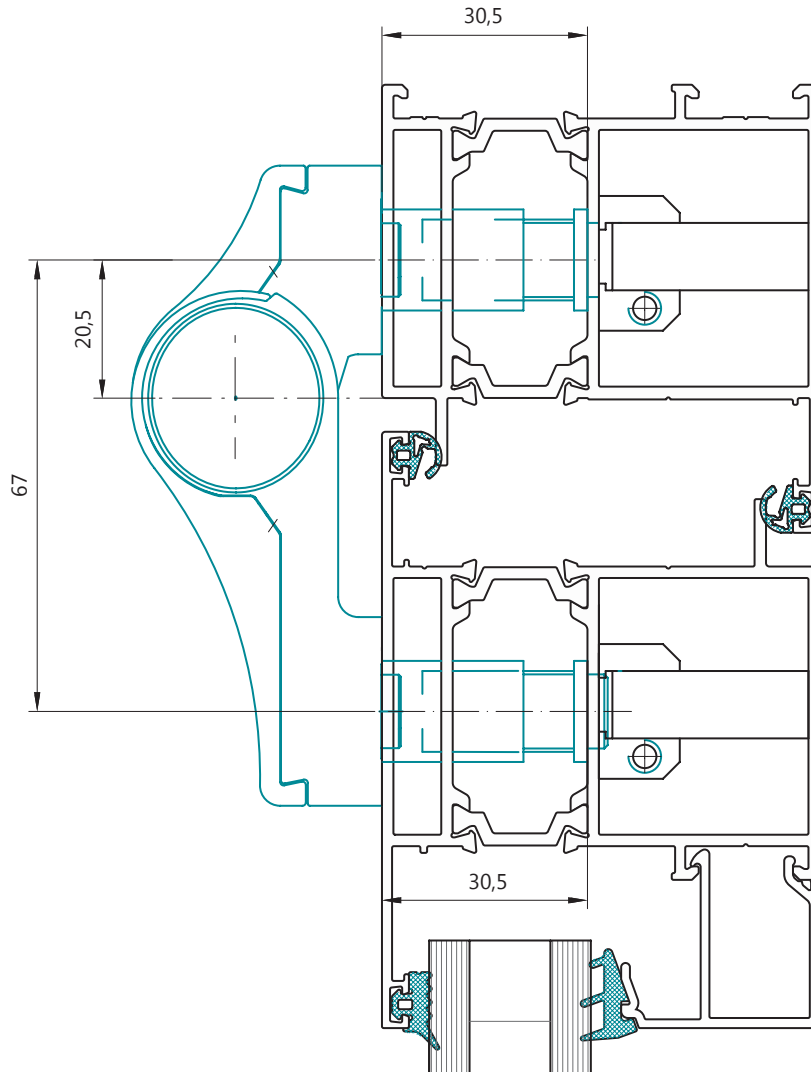
ПРИМЕЧАНИЕ
Данные петли не подлежат смазке!

ПОРЯДОК РЕГУЛИРОВКИ

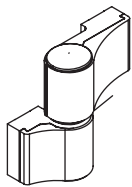
1. Разгрузите дверное полотно перед началом регулировки.
2. Для вертикальной регулировки (± 4 мм) ослабьте винты «X» на 1/2 оборота, затем регулируйте винтом «Y».
3. Для горизонтальной регулировки (-1,5мм) ослабьте винты «X» на 1 оборот, затем регулируйте винтом «Z».
4. Для горизонтальной регулировки (+1,5мм) ослабьте винты «X» на 3 оборота, затем регулируйте винтом «Z».
5. Затяните винты «X».

LORA[®]+

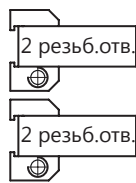
ТЕПЛЫЕ ДВЕРИ
ДВЕРНЫЕ ПЕТЛИ ФАРМ,
СТАНДАРТНОЕ КРЕПЛЕНИЕ



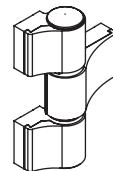
КОМПЛЕКТУЮЩИЕ



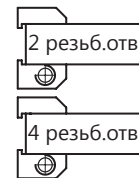
7010



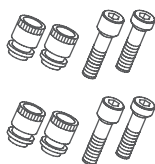
6665BM



7013

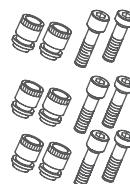


6665DM



6664E

6664E



6664E

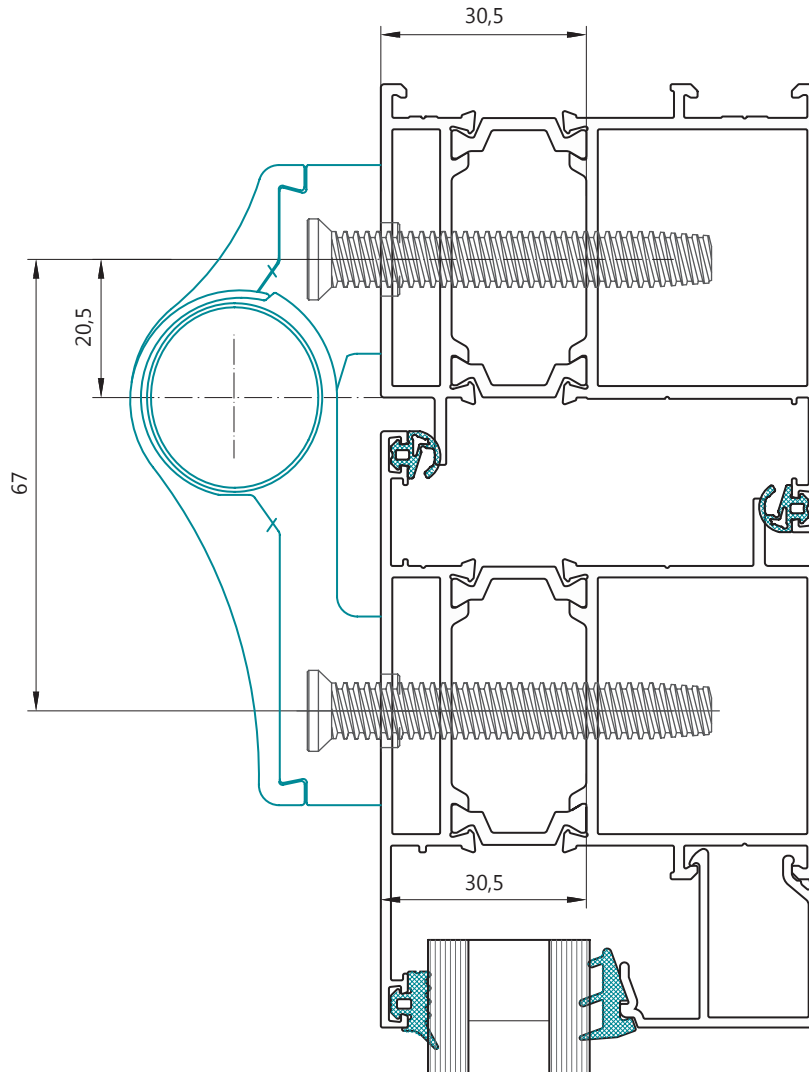
6664E

6664E

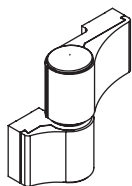


LORA[®]+

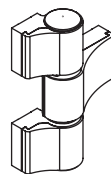
ТЕПЛЫЕ ДВЕРИ
ДВЕРНЫЕ ПЕТЛИ FARIM,
АНКЕРНОЕ КРЕПЛЕНИЕ



КОМПЛЕКТУЮЩИЕ



7010VI
Петля двухсекционная



7013VI
Петля трехсекционная



6604I
Анкерный винт



6604I
Анкерный винт

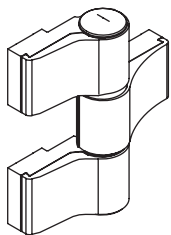
ТЕПЛЫЕ ДВЕРИ И ВИТРАЖИ
 ДВЕРНЫЕ ПЕТЛИ 7050, 7053 FАRIM,
 СТАНДАРТНОЕ КРЕПЛЕНИЕ

LOIRA®+

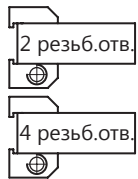
Применяются кондуктора для сверления отверстий

под петли:

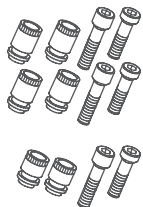
- 6836, Ø11
- 6825, Ø11
- 6825С, Ø15



7053

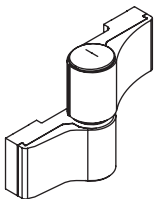


6665DM

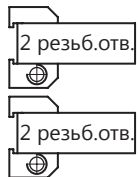


6664F

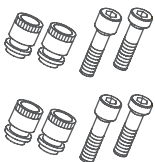
6664E



7050

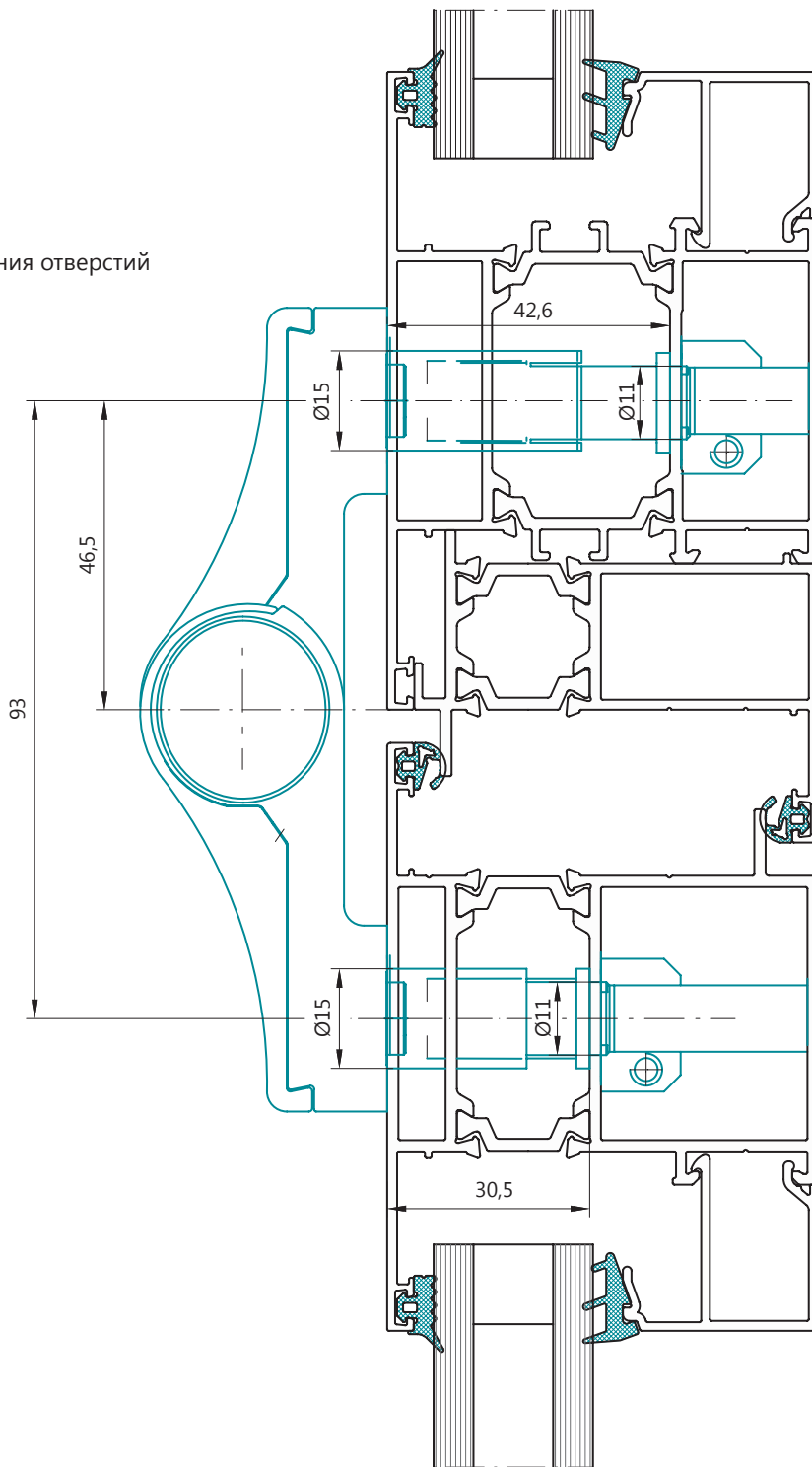


6665BM



6664F

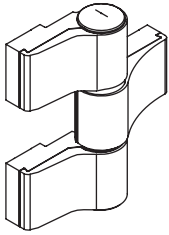
6664E





ТЕПЛЫЕ ДВЕРИ И ВИТРАЖИ
 ДВЕРНЫЕ ПЕТЛИ 7050, 7053 FAPIM, АНКЕРНОЕ КРЕПЛЕНИЕ
 ПРИ ИСПОЛЬЗОВАНИИ РАМЫ ИЗ ОКОННОГО ПРОФИЛЯ

LOIRA[®]+



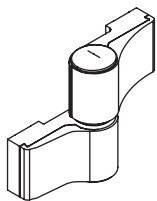
7053V

Петля трехсекционная



6604I

Анкерный винт



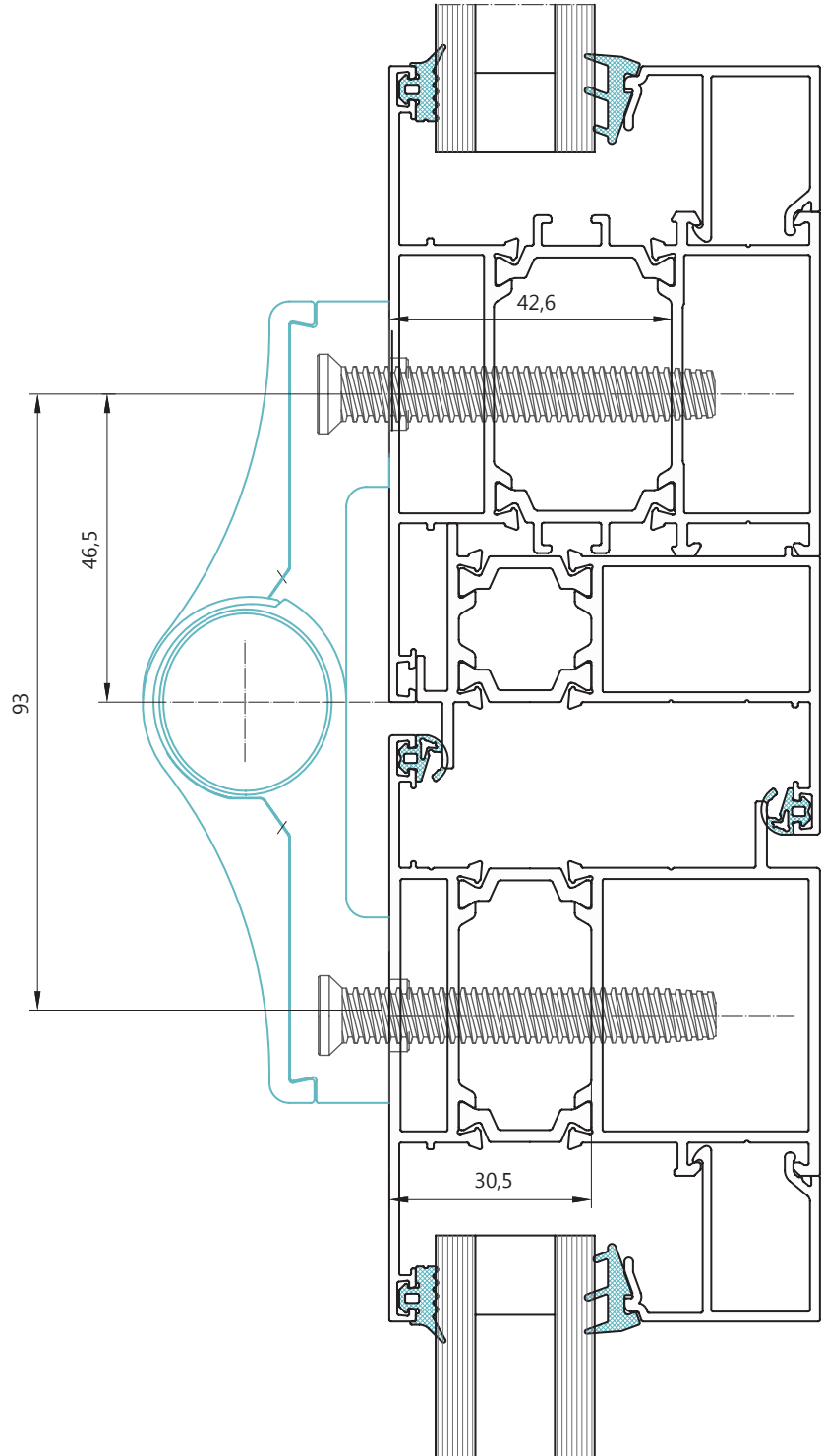
7050V

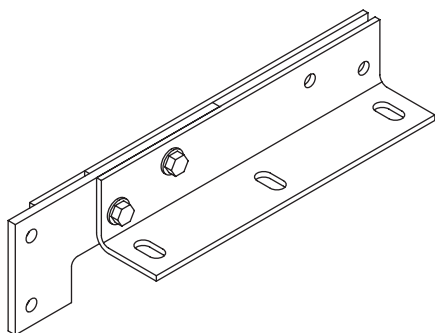
Петля двухсекционная



6604I

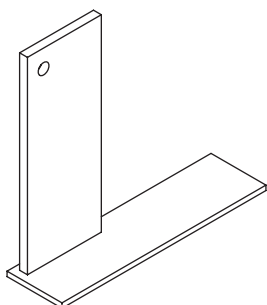
Анкерный винт





УМ-003

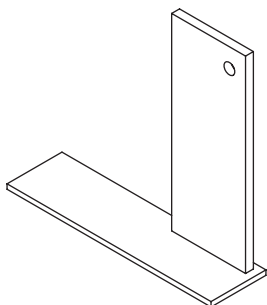
Узел монтажный для крепления фасада к плите перекрытия



ПХ.01.007.000.000

Опора для стоек

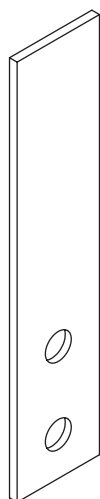
Возможно использование как направляющей в подвижном узле



ПХ.01.007.000.000-01

Зеркальное исполнение. Опора для стоек

Возможно использование как направляющей в подвижном узле



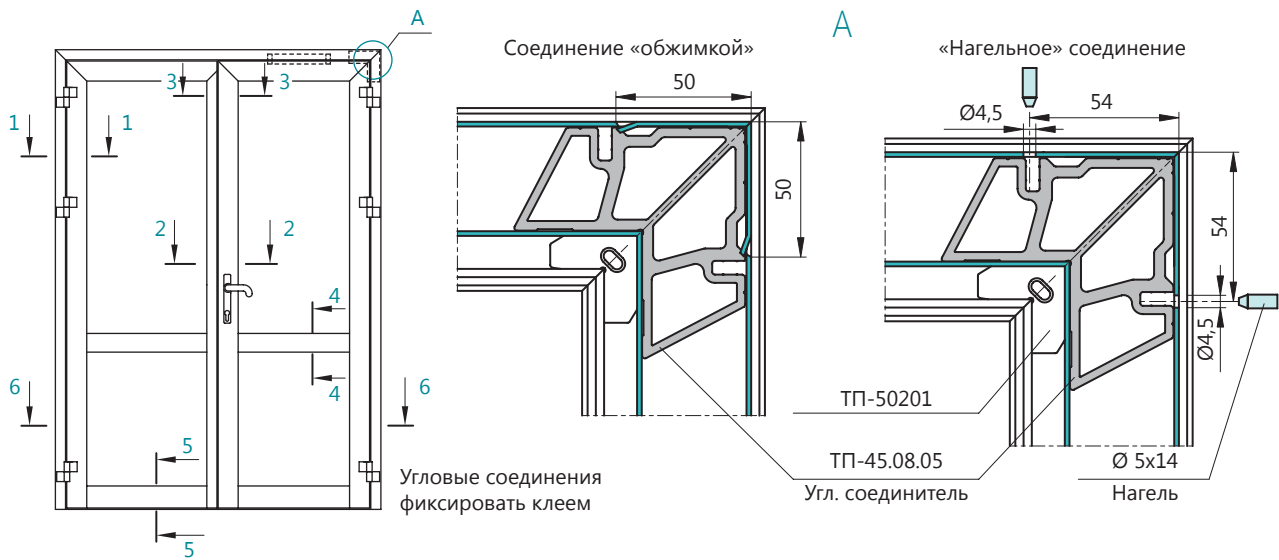
ПХ.10.013.000.001

Направляющая при соединении (стыковке) стоек

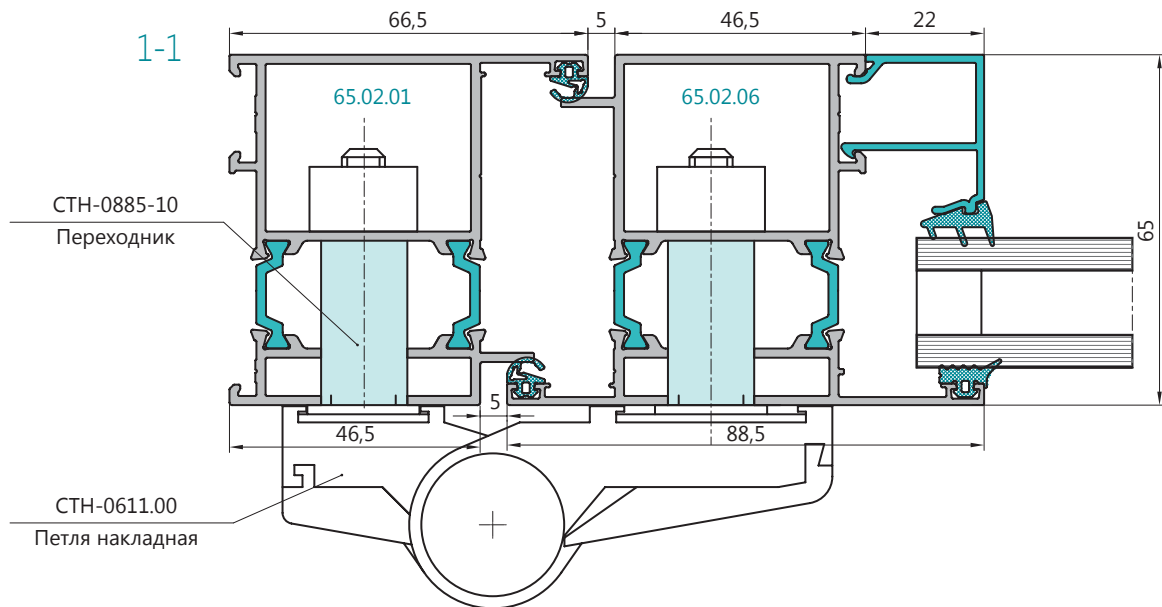
 03

ТПТ-65 ОСНОВНЫЕ СЕЧЕНИЯ

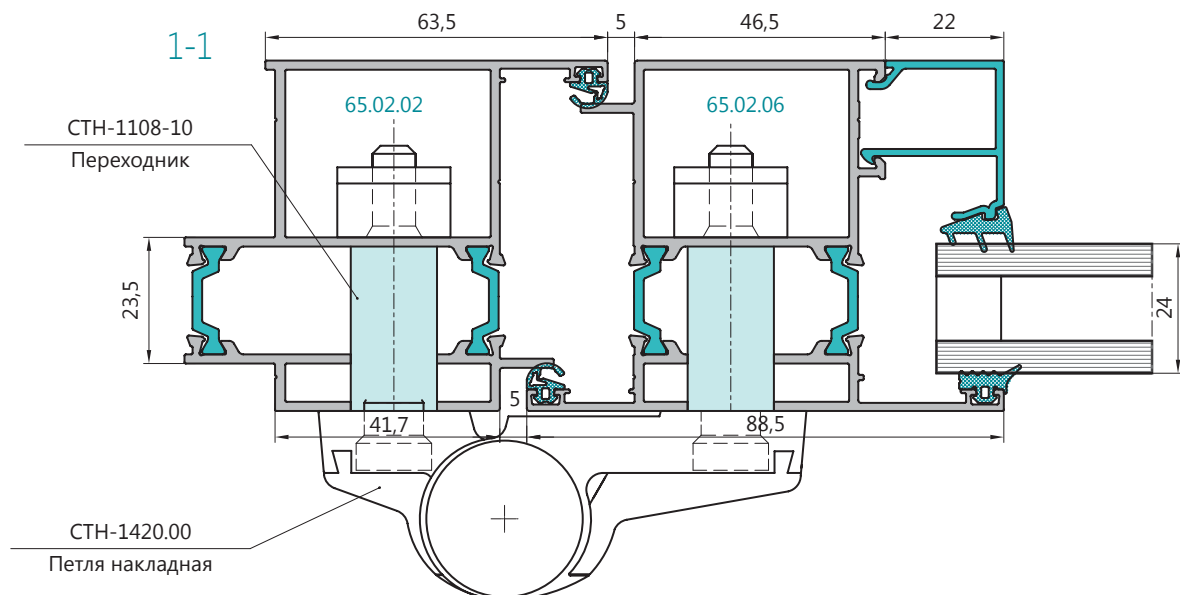
ДВЕРИ РАСПАШНЫЕ



ИСПОЛНЕНИЕ В ПРОЁМ



ИСПОЛНЕНИЕ В ВИТРАЖ

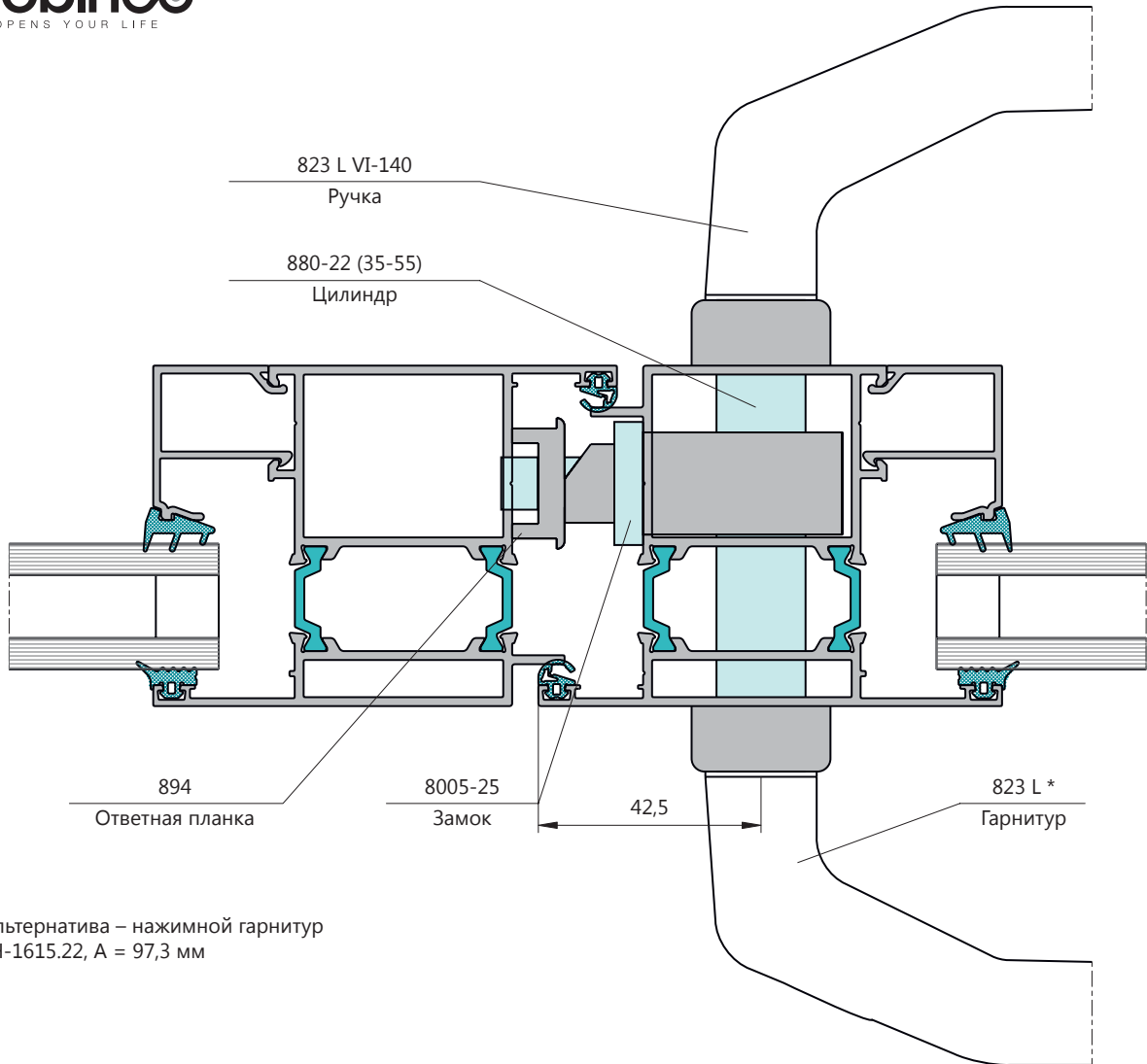




ДВЕРИ РАСПАШНЫЕ

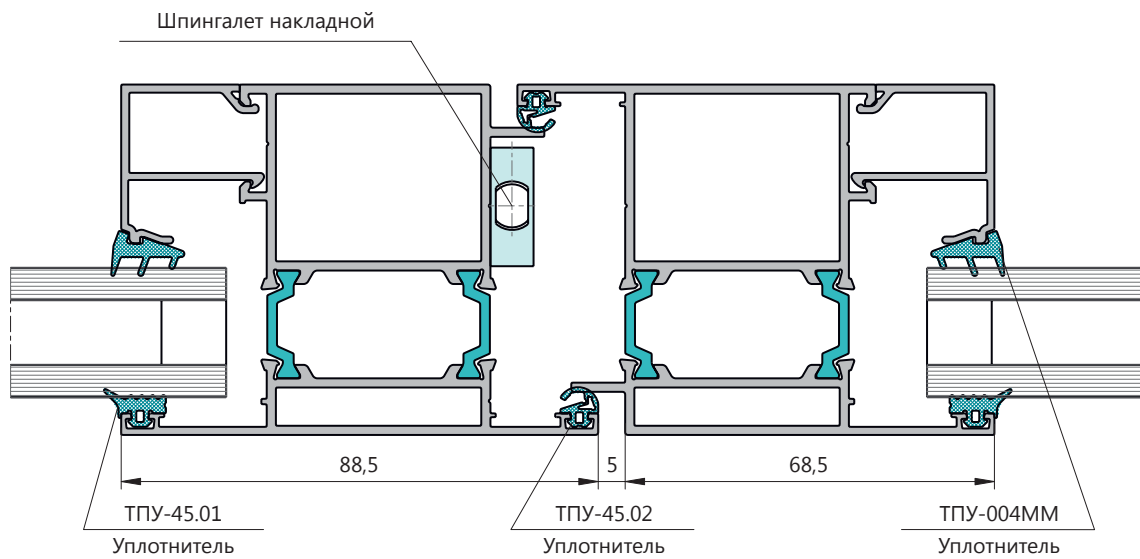
Sobinco
OPENS YOUR LIFE

2-2

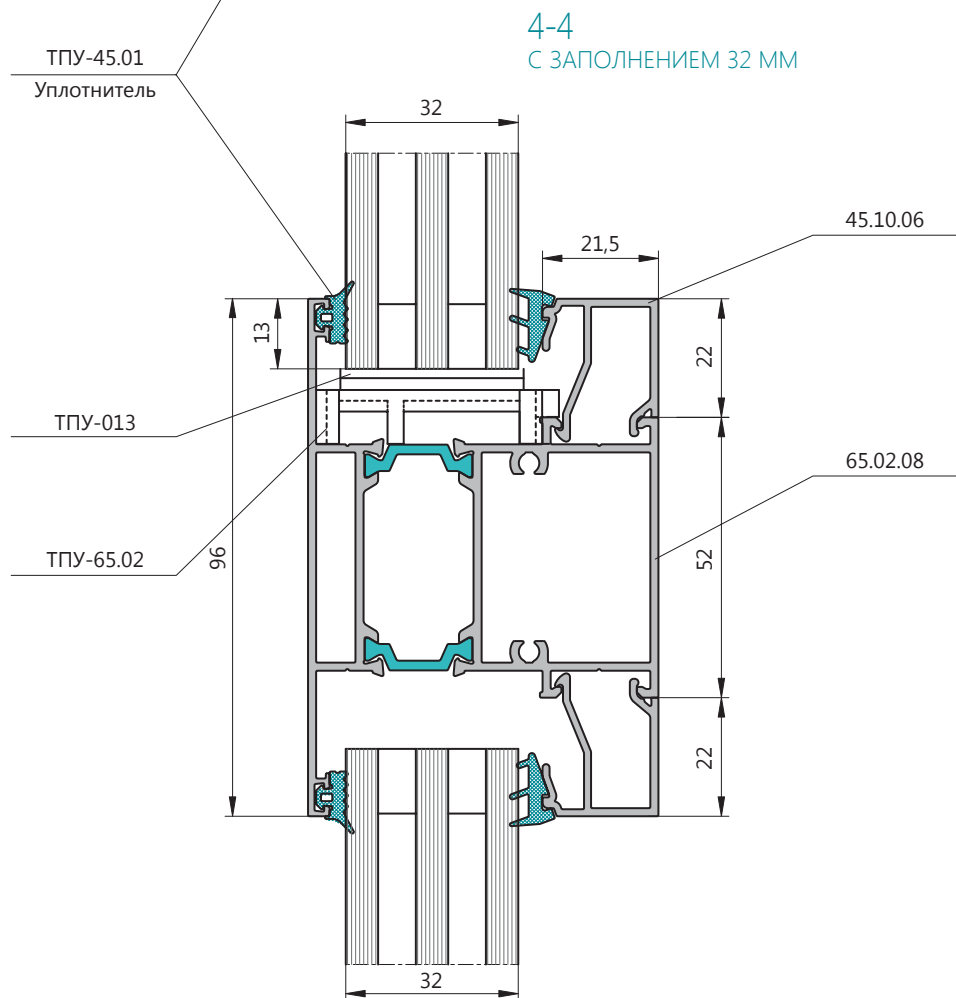
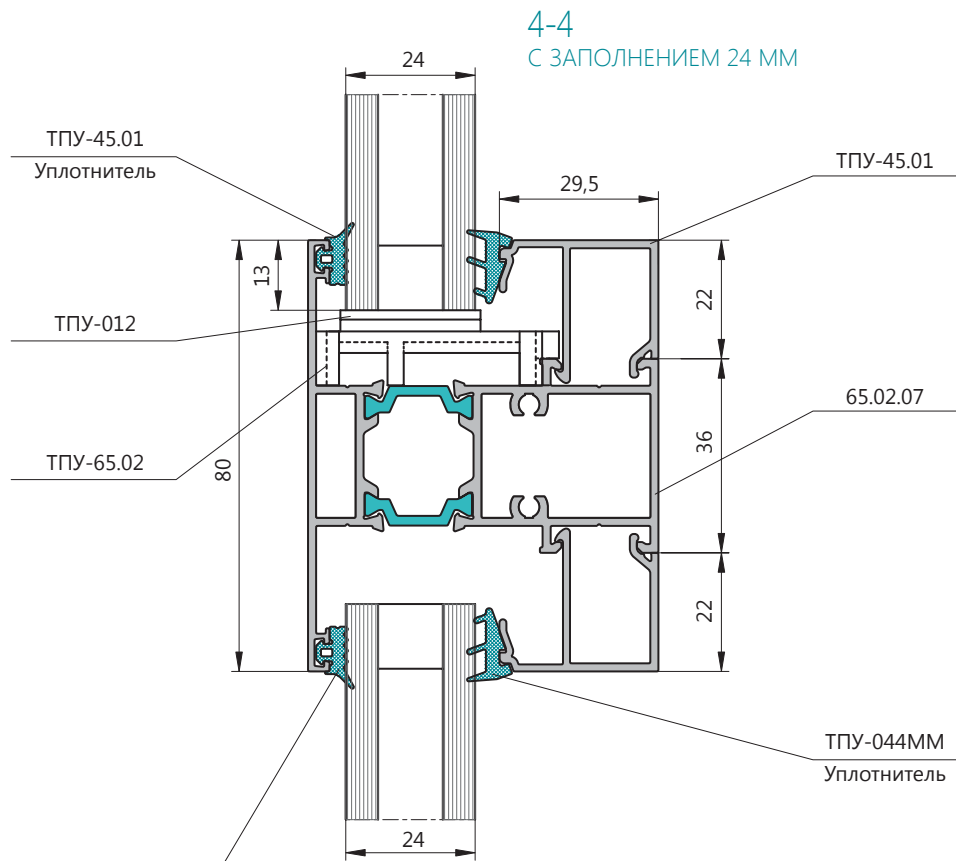


* Альтернатива – нажимной гарнитур
СТН-1615.22, А = 97,3 мм

3-3

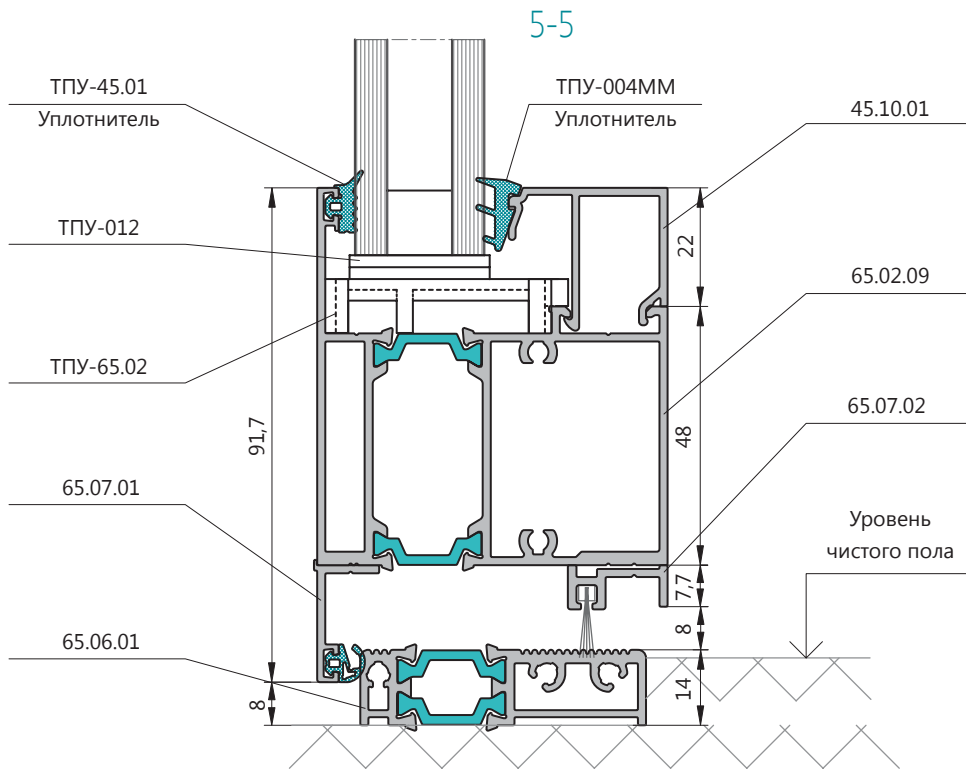


ДВЕРИ РАСПАШНЫЕ

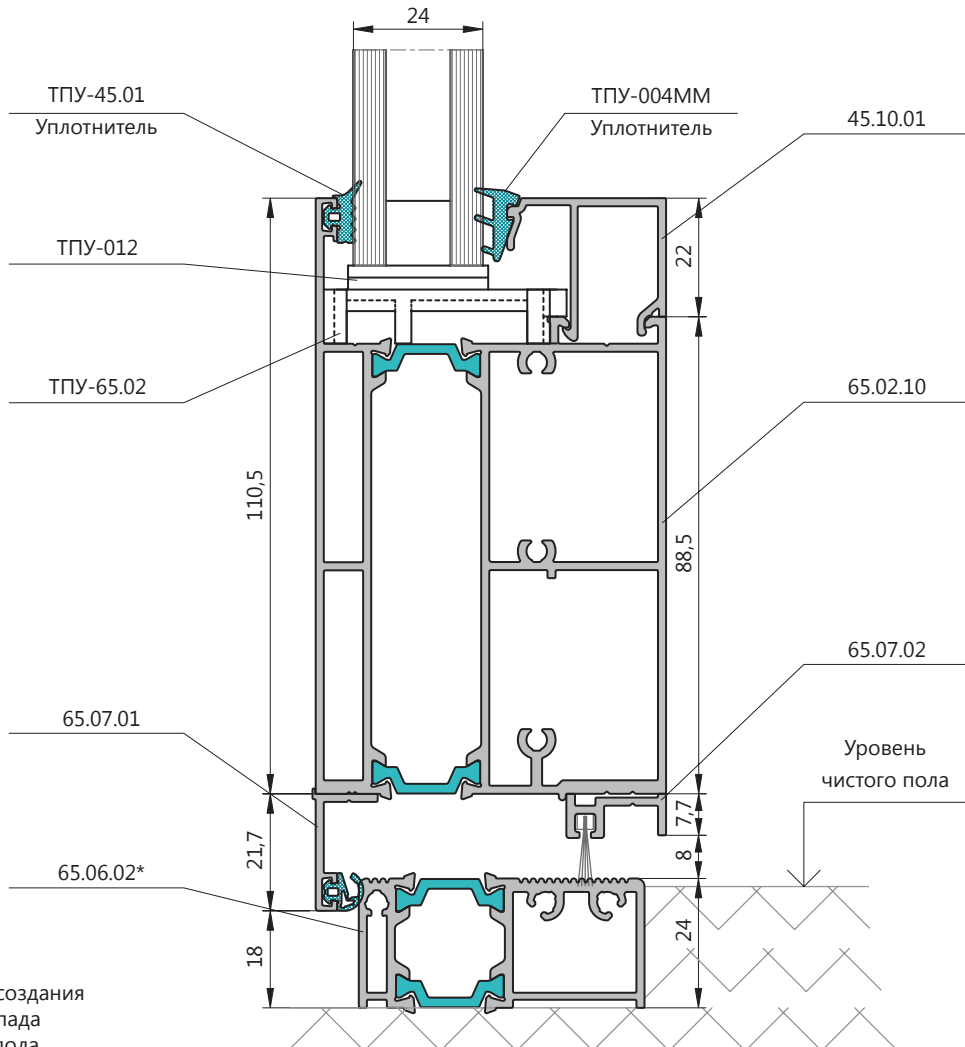




ДВЕРИ РАСПАШНЫЕ



ИСПОЛНЕНИЕ С ВЫСОКИМ ПРОФИЛЕМ



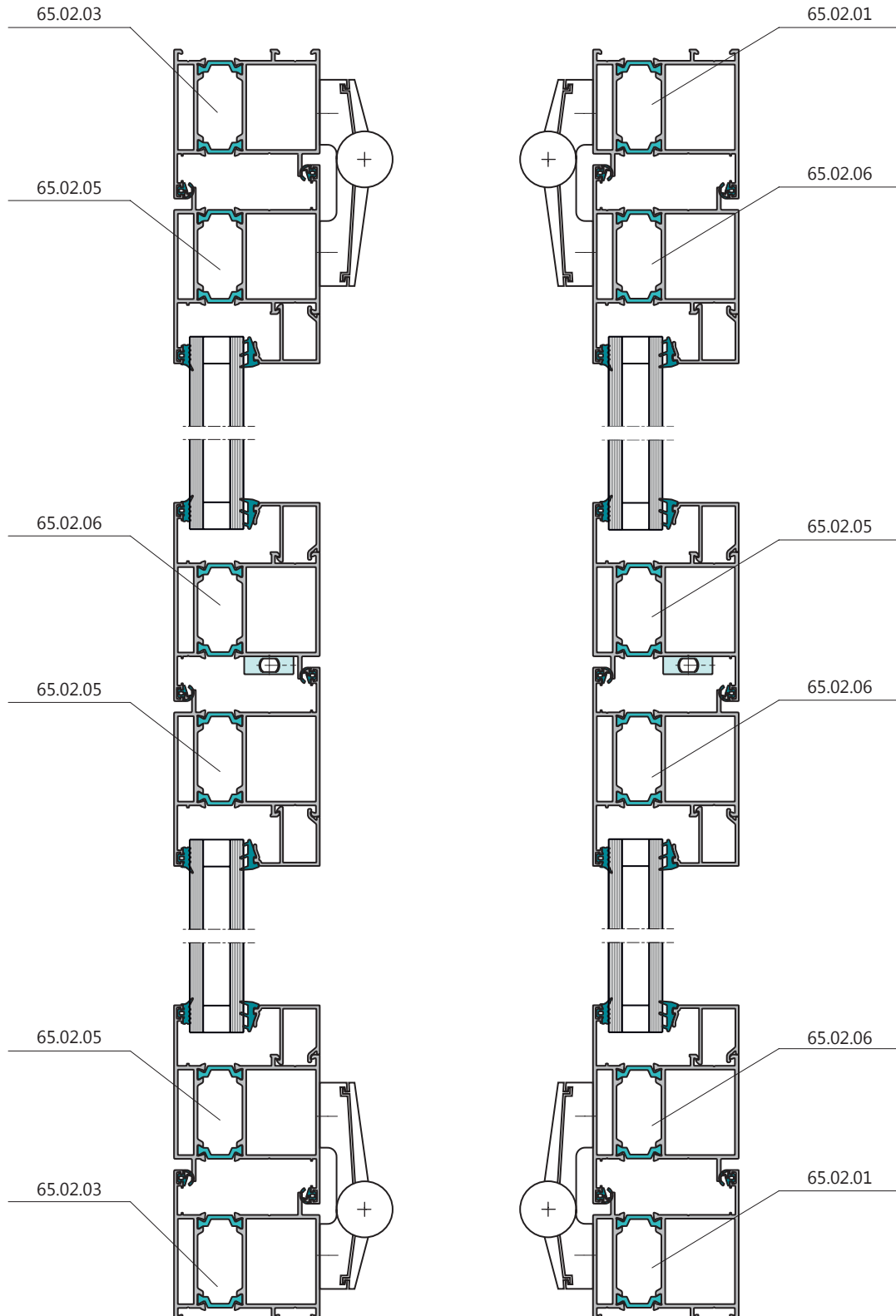
* Применяется для создания повышенного перепада до уровня чистого пола

ДВЕРИ РАСПАШНЫЕ

6-6

ОТКРЫВАНИЕ ВНУТРЬ

ОТКРЫВАНИЕ НАРУЖУ



* Применяются 2 типа угловых обжимно-штифтовых соединителей ТП-45.08.05, L = 6,5 мм и 45.08.05, L = 30,5 мм

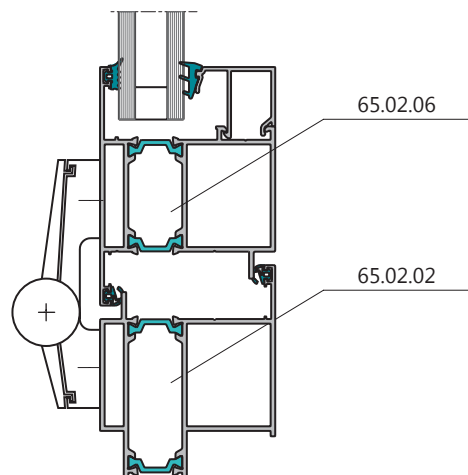
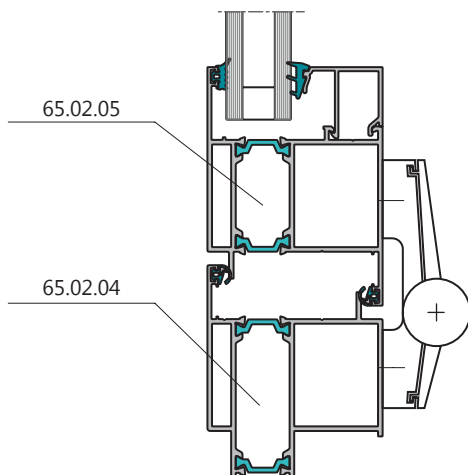
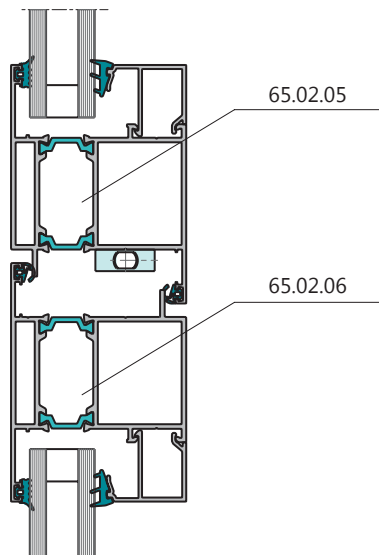
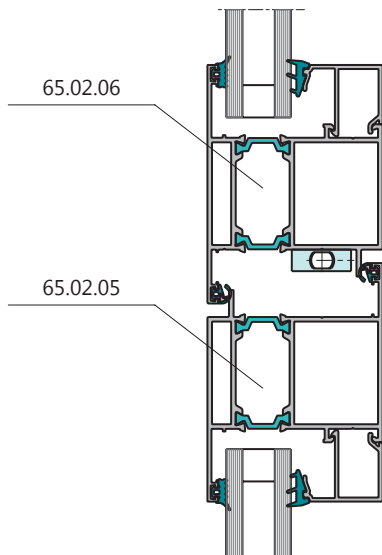
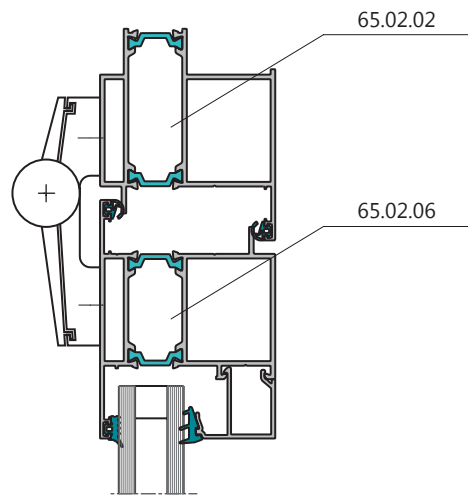
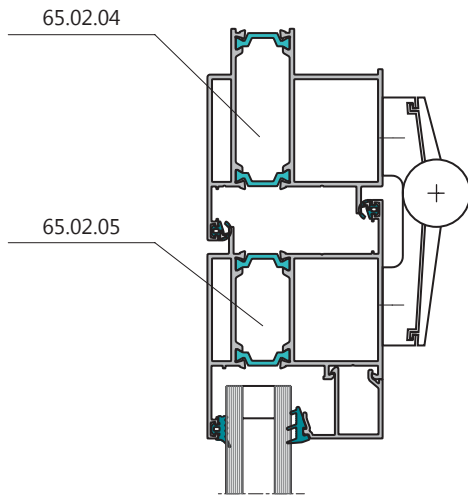


ДВЕРИ РАСПАШНЫЕ

6-6

ОТКРЫВАНИЕ ВНУТРЬ

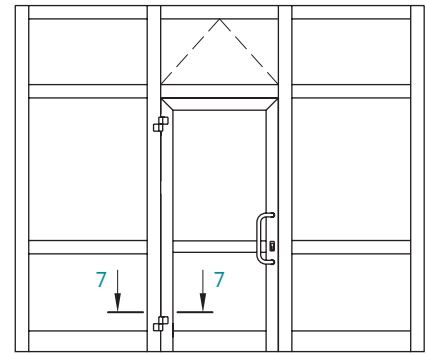
ОТКРЫВАНИЕ НАРУЖУ



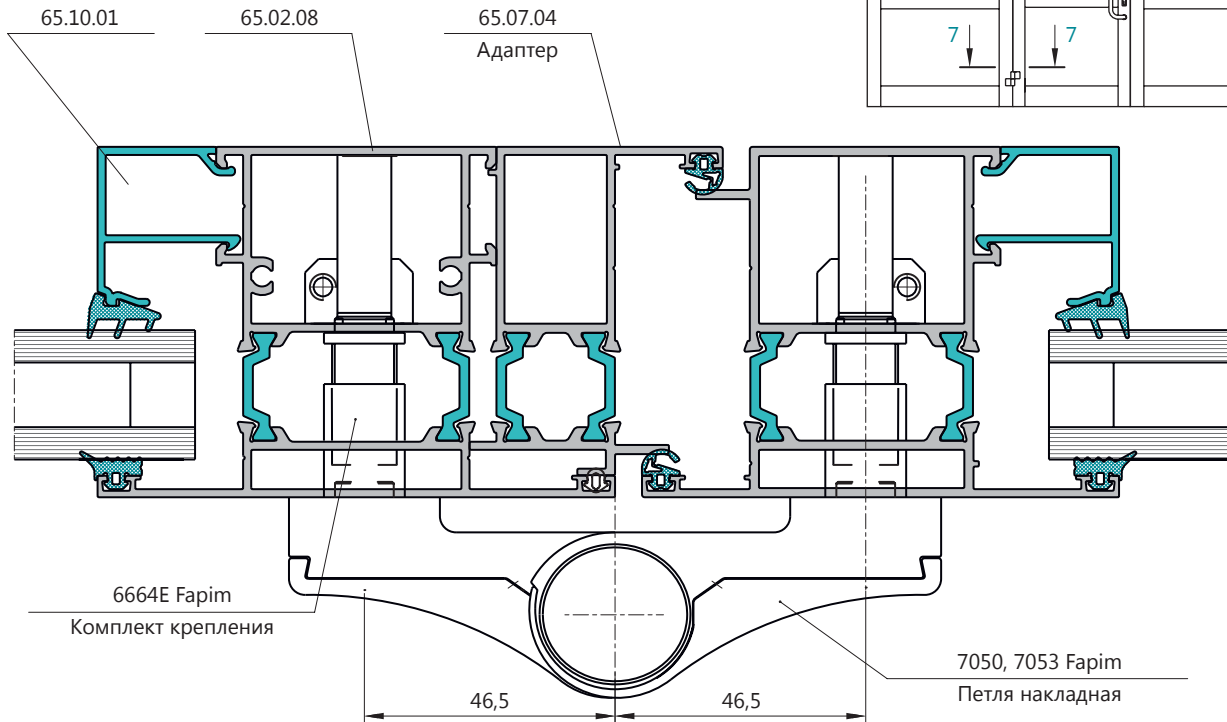
ДВЕРНОЙ ВИТРАЖ

7-7

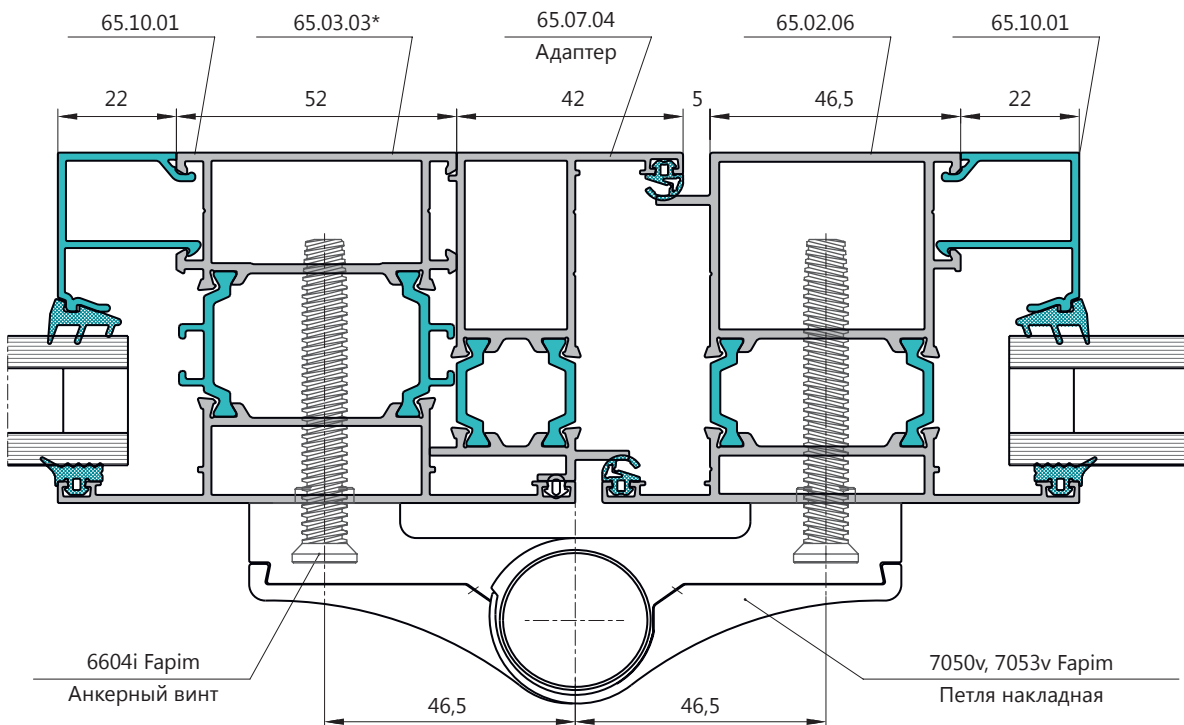
ОТКРЫВАНИЕ НАРУЖУ



ВАРИАНТ 1



ВАРИАНТ 2



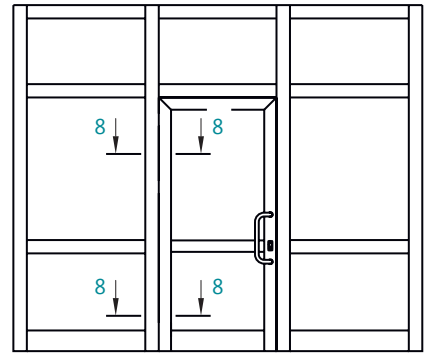
* Профиль применяется при встраивании в витраж створки или фрамуги



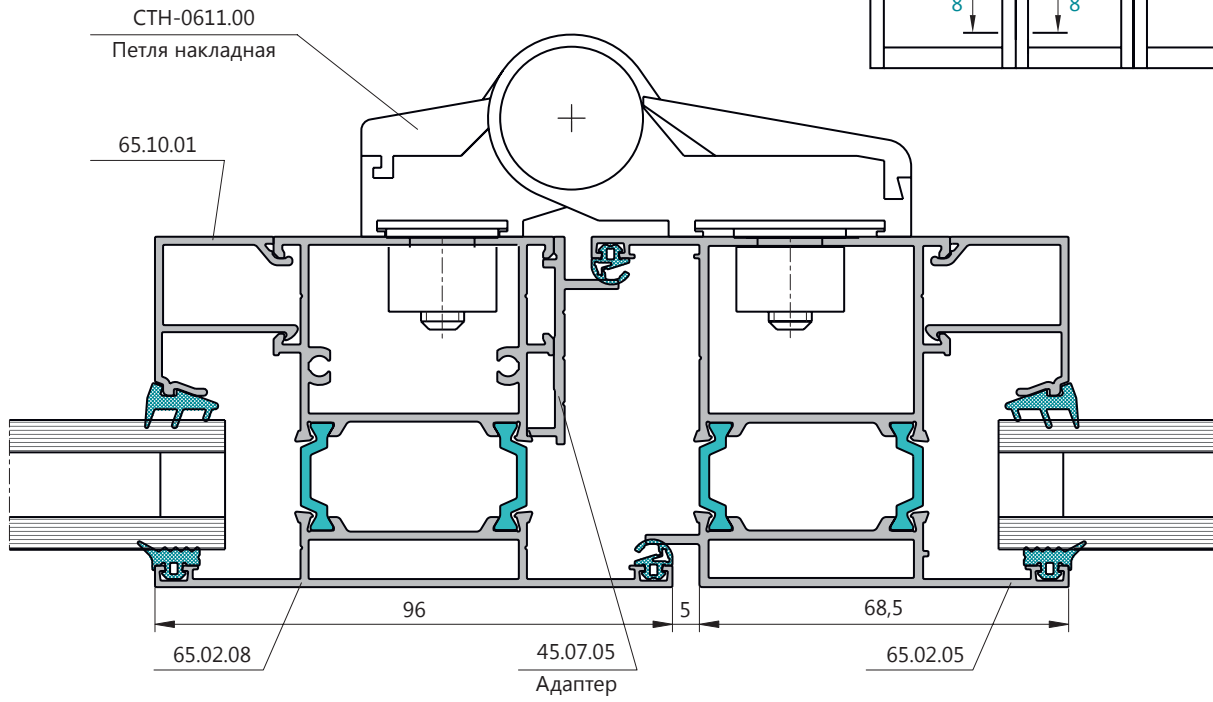
ДВЕРНОЙ ВИТРАЖ

8-8

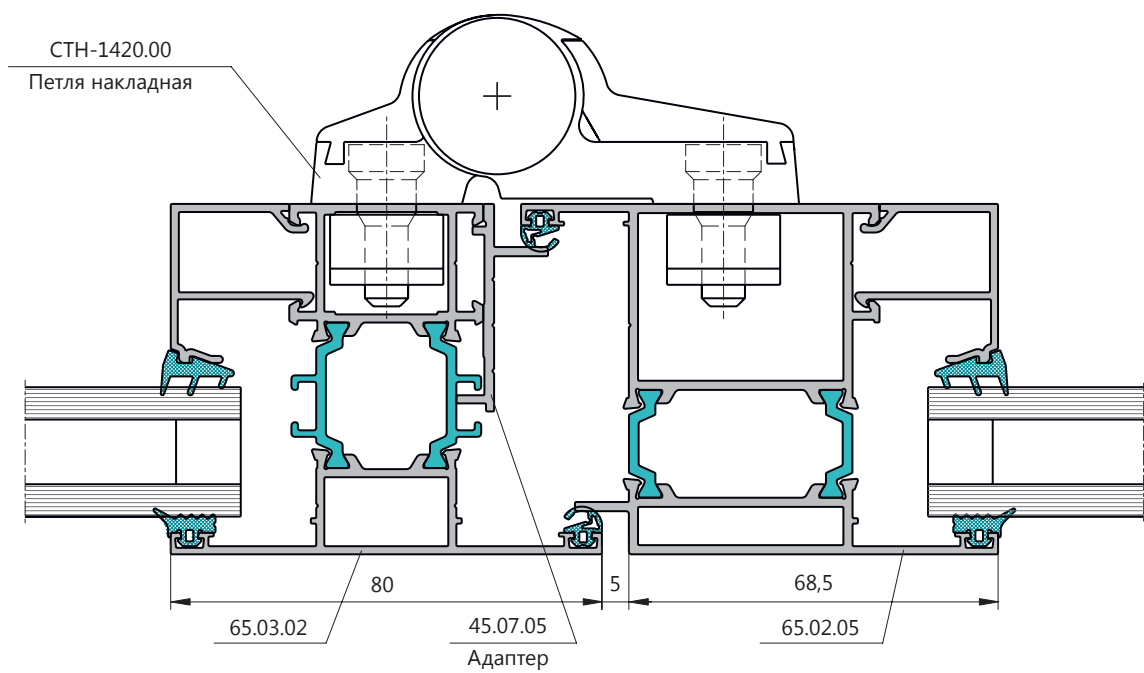
ОТКРЫВАНИЕ ВНУТРЬ



ВАРИАНТ 1

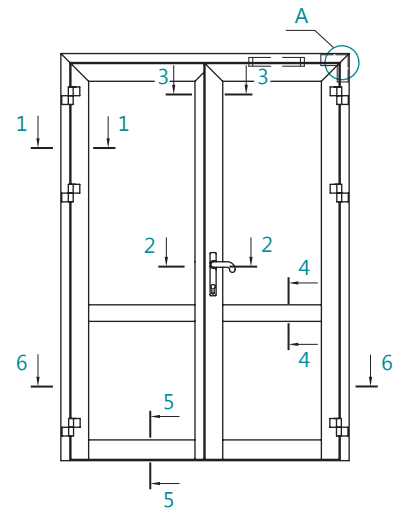


ВАРИАНТ 2



ДВЕРИ РАСПАШНЫЕ

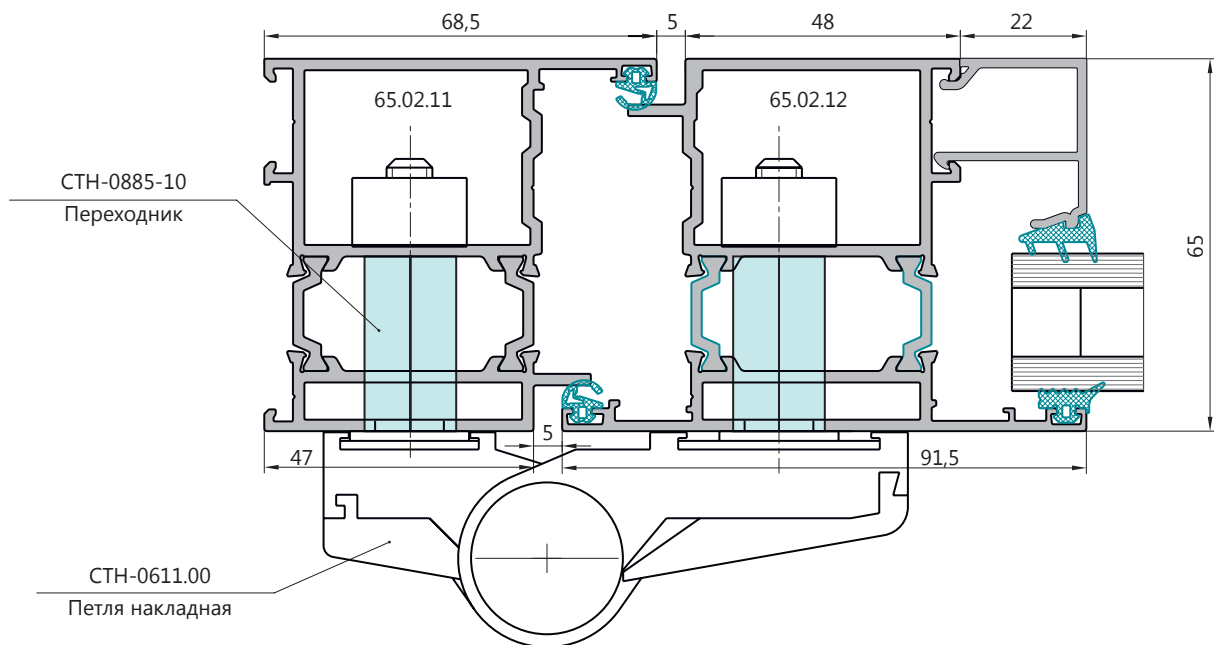
УСИЛЕННАЯ ДВЕРНАЯ СЕРИЯ



Угловые соединения
фиксировать клеем

1-1

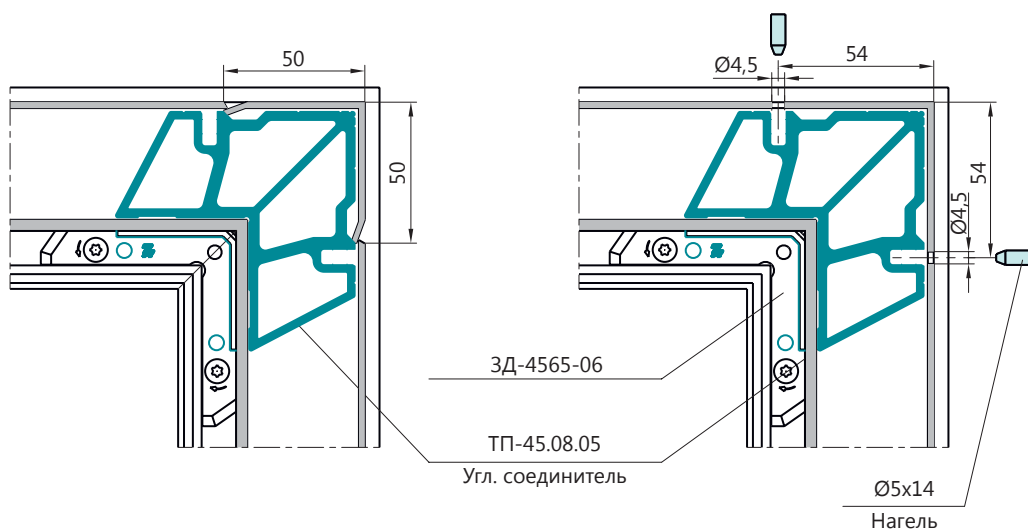
ИСПОЛНЕНИЕ В ПРОЕМ



A

СОЕДИНЕНИЕ «ОБЖИМКОЙ»

«НАГЕЛЬНОЕ» СОЕДИНЕНИЕ

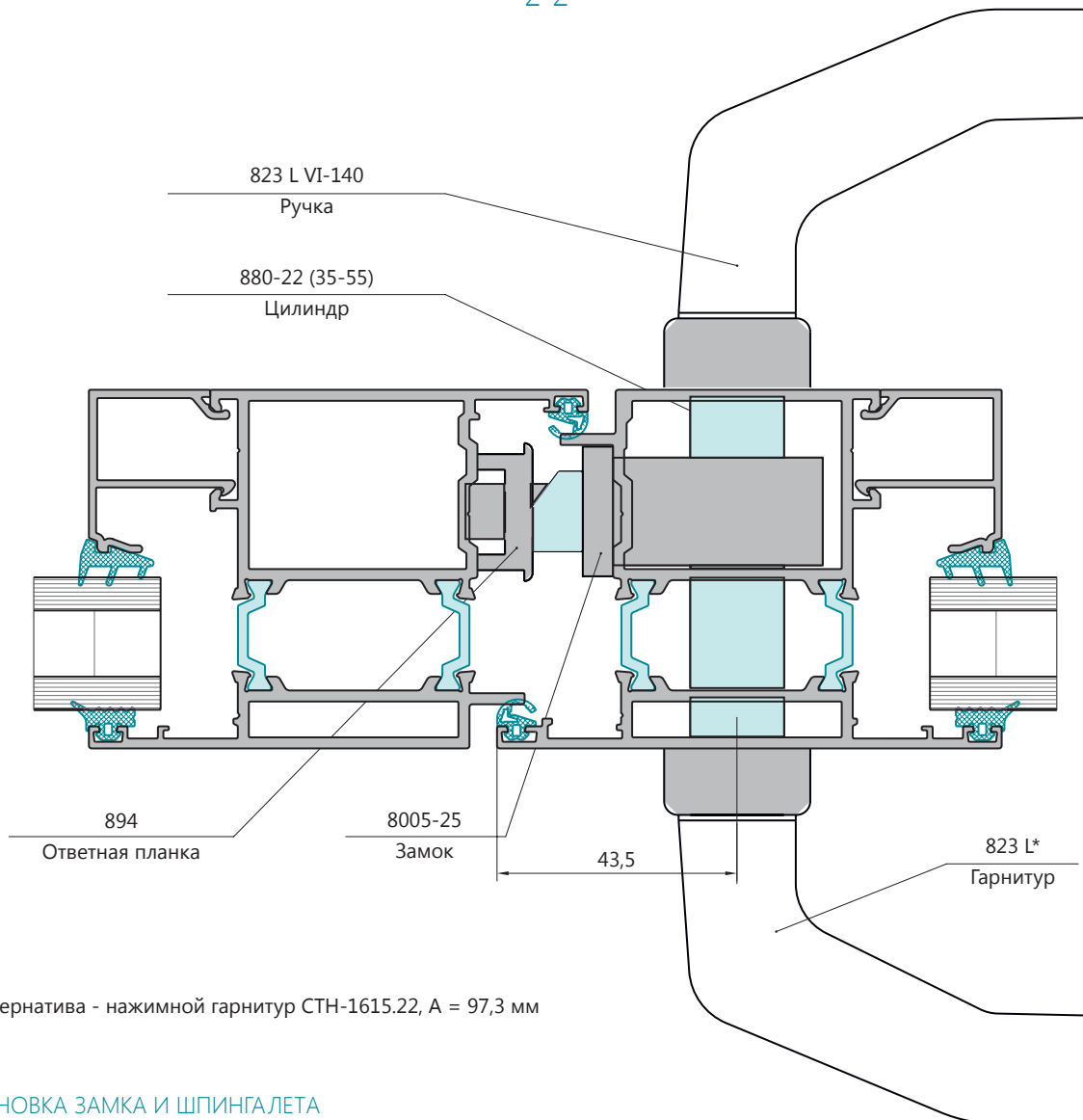




ДВЕРИ РАСПАШНЫЕ

НАЖИМНОЙ ГАРНИТУР

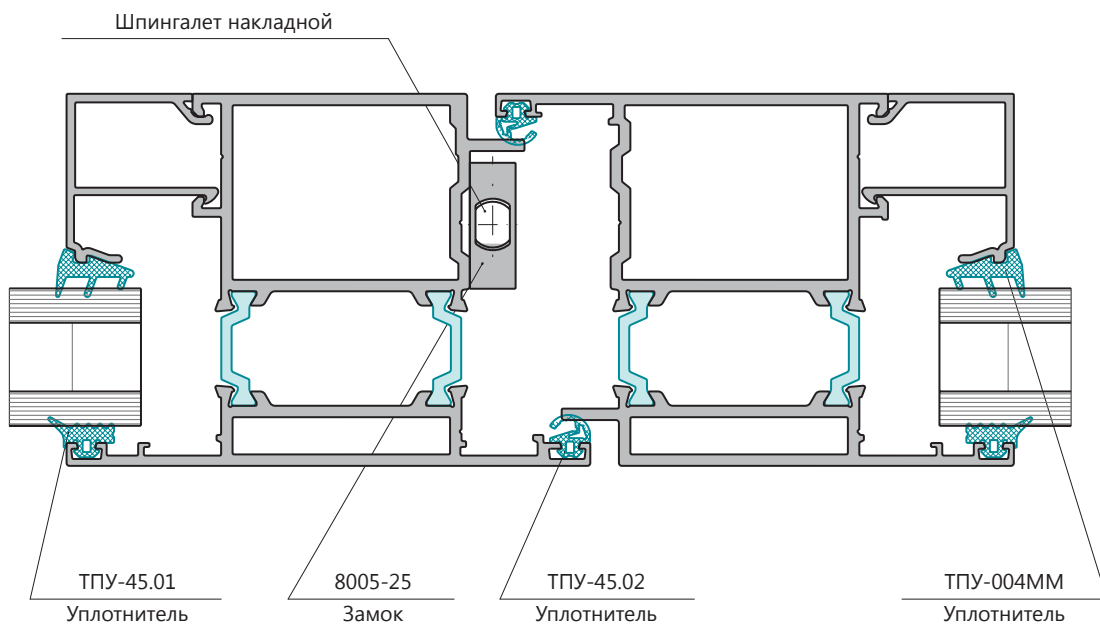
2-2



* Альтернатива - нажимной гарнитур СТН-1615.22, А = 97,3 мм

УСТАНОВКА ЗАМКА И ШПИНГАЛЕТА

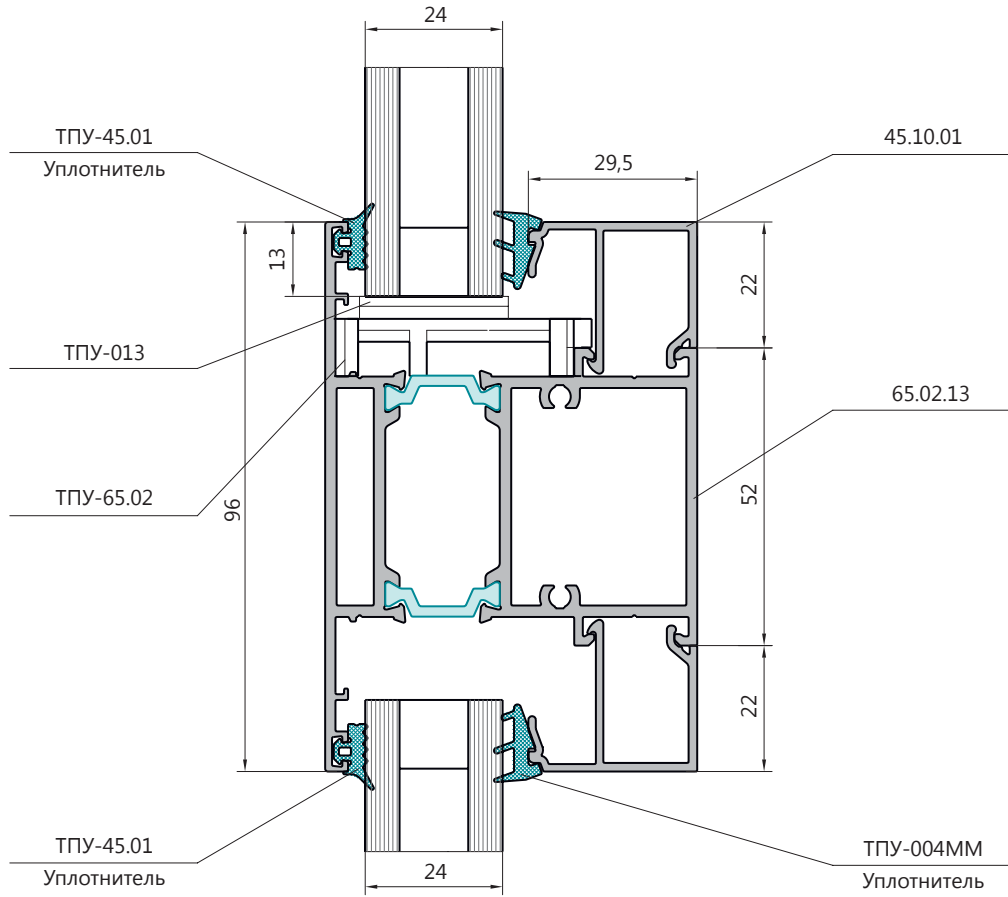
3-3



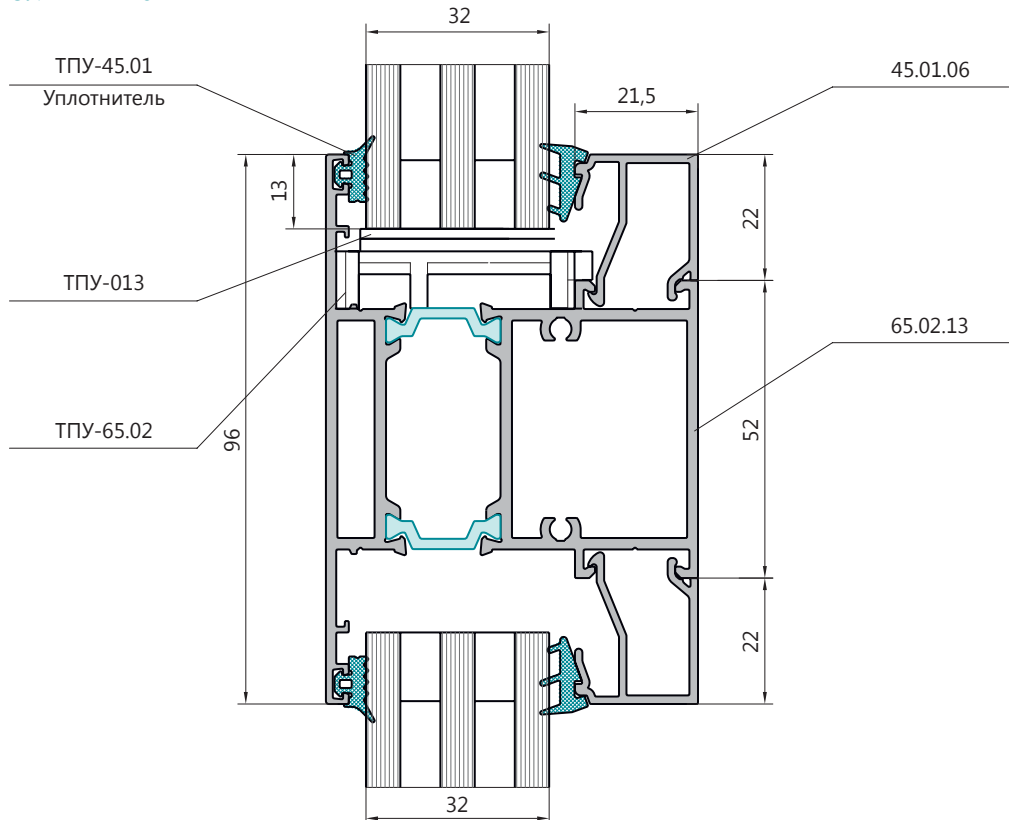
ИМПОСТЫ ДВЕРНОГО ПОЛОТНА

4-4

С ЗАПОЛНЕНИЕМ 24 ММ



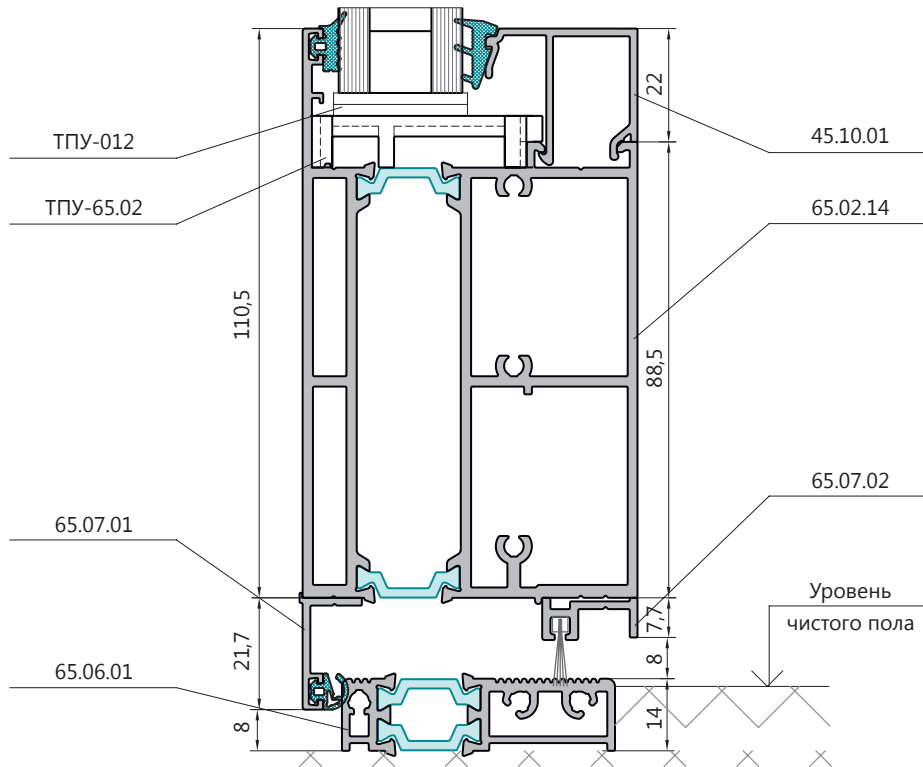
С ЗАПОЛНЕНИЕМ 32 ММ



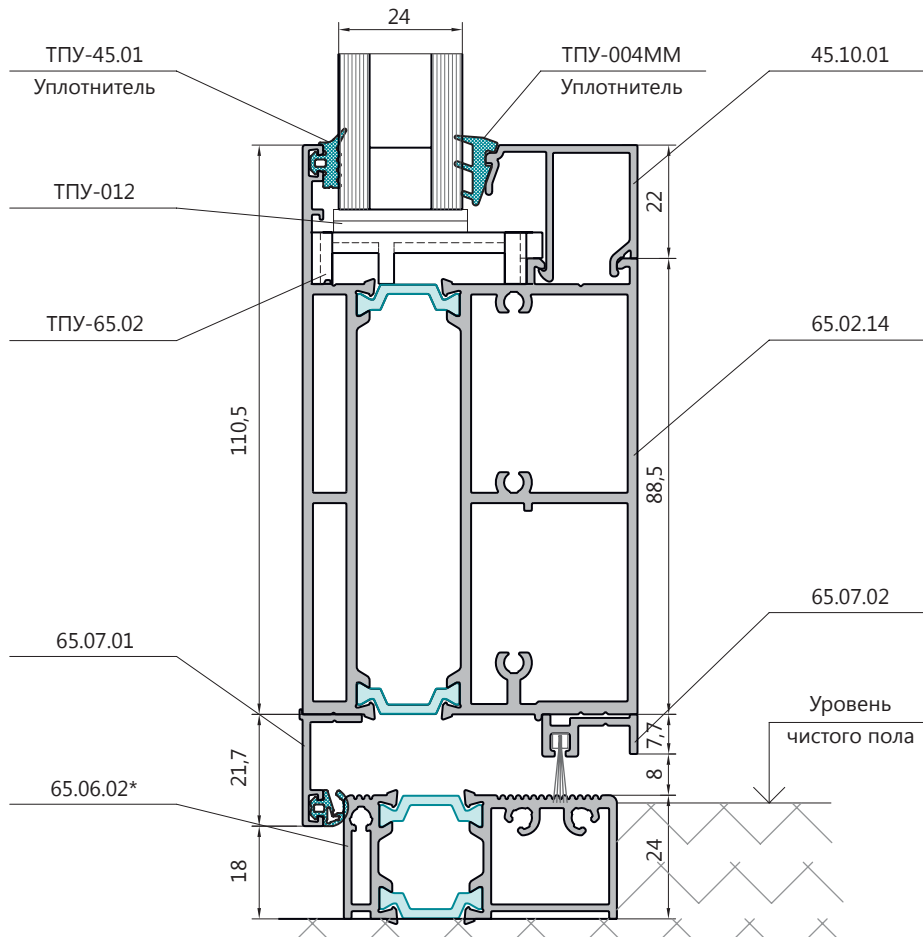


ЦОКОЛЬНЫЕ РИГЕЛИ ДВЕРНОГО ПОЛОТНА

5-5



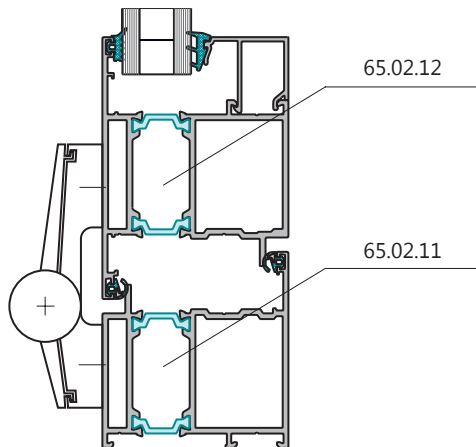
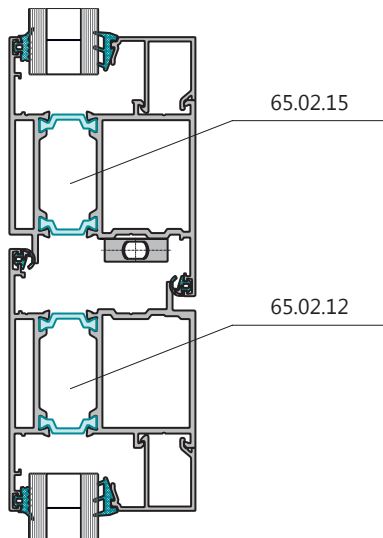
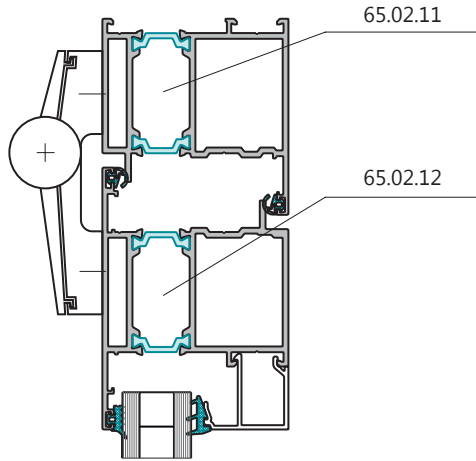
ИСПОЛНЕНИЕ С ВЫСОКИМ ПРОФИЛЕМ



ДВЕРИ ДВУПОЛЬНЫЕ

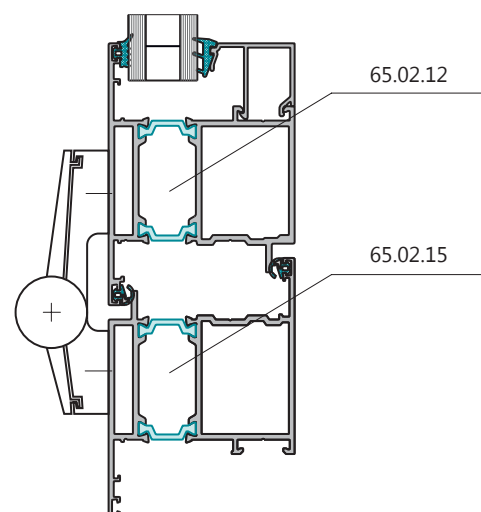
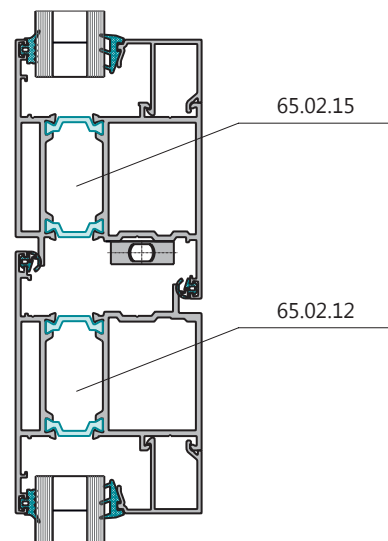
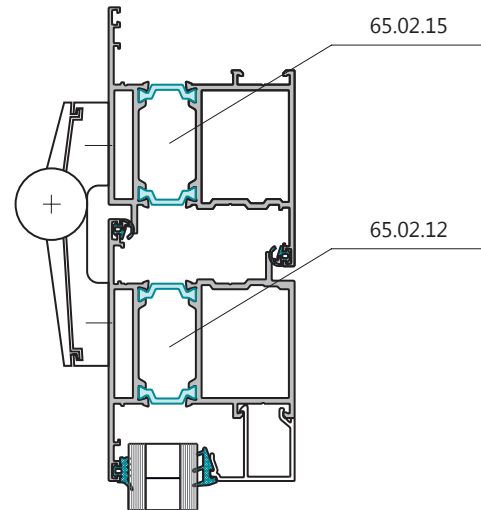
6-6

ОТКРЫВАНИЕ НАРУЖУ
ИСПОЛНЕНИЕ В ПРОЕМ



6-6

ОТКРЫВАНИЕ НАРУЖУ
ИСПОЛНЕНИЕ В ВИТРАЖ



Применяются 2 типа угловых обжимно-штифтовых соединителей: ТП-45.08.05, L = 6,0 мм и 45.08.05, L = 30,0 мм

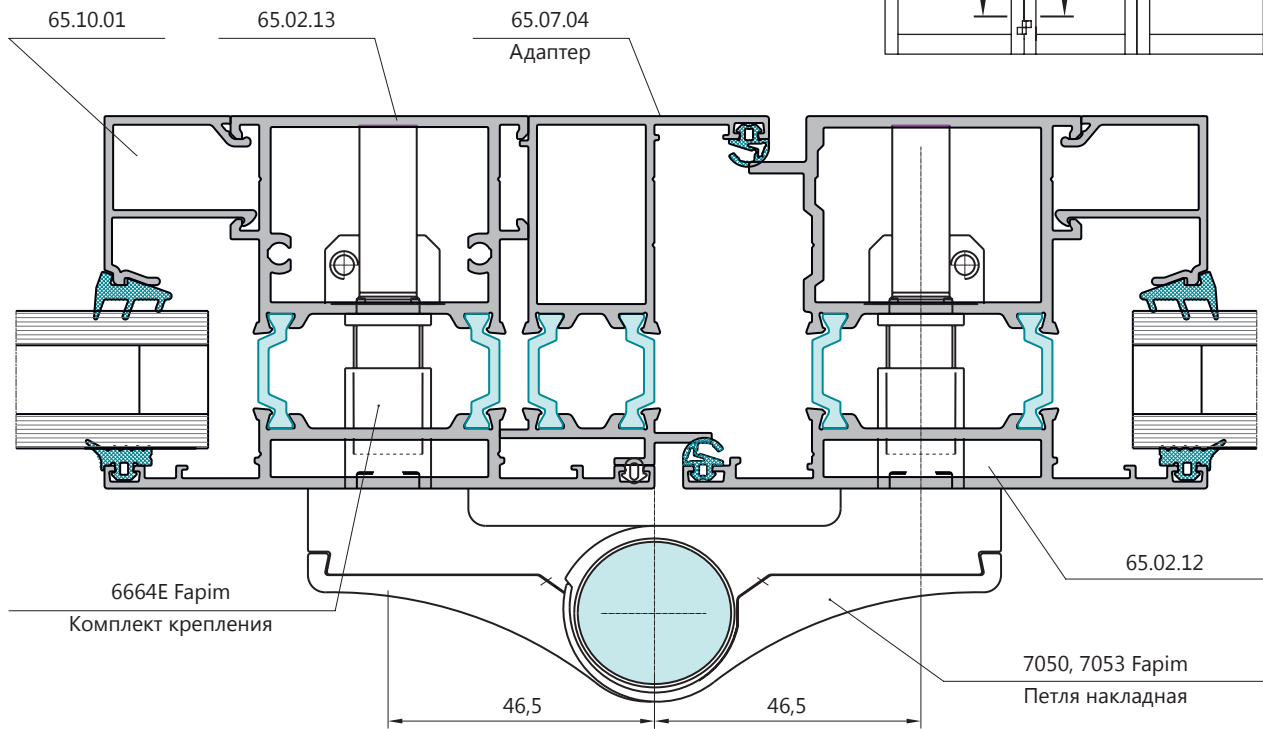
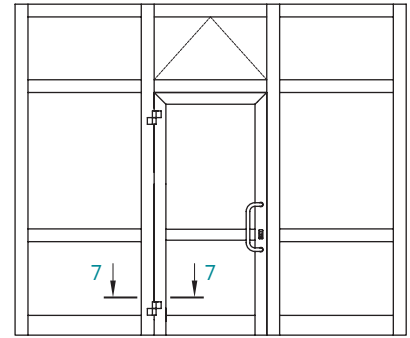


ДВЕРИ ДВУПОЛЬНЫЕ

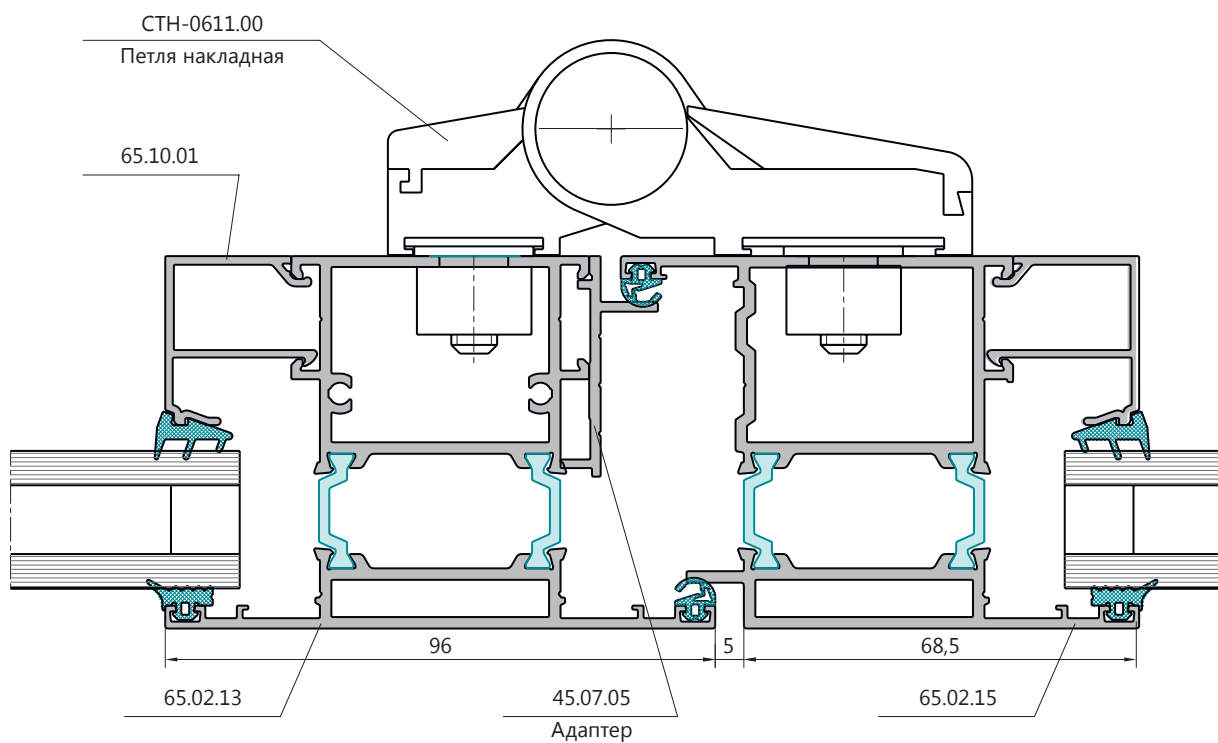
ИСПОЛНЕНИЕ В ВИТРАЖ

7-7

ОТКРЫВАНИЕ НАРУЖУ

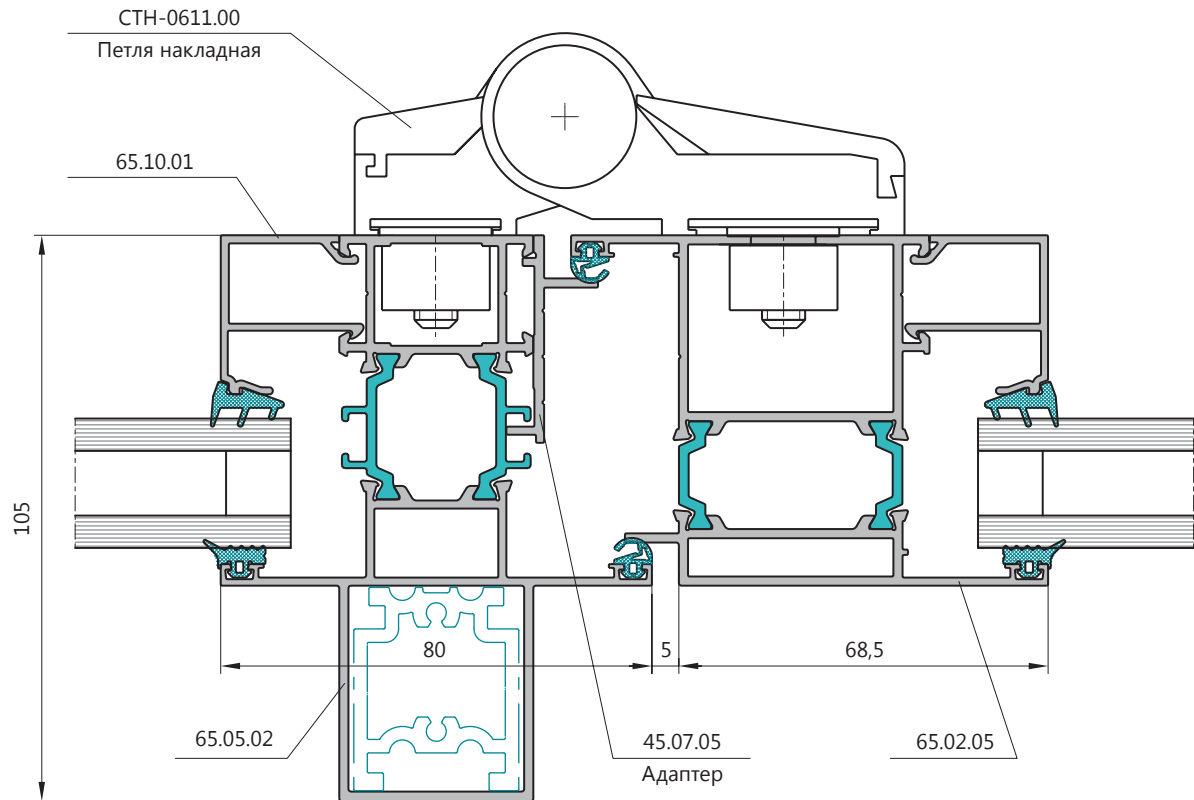


ОТКРЫВАНИЕ ВНУТРЬ

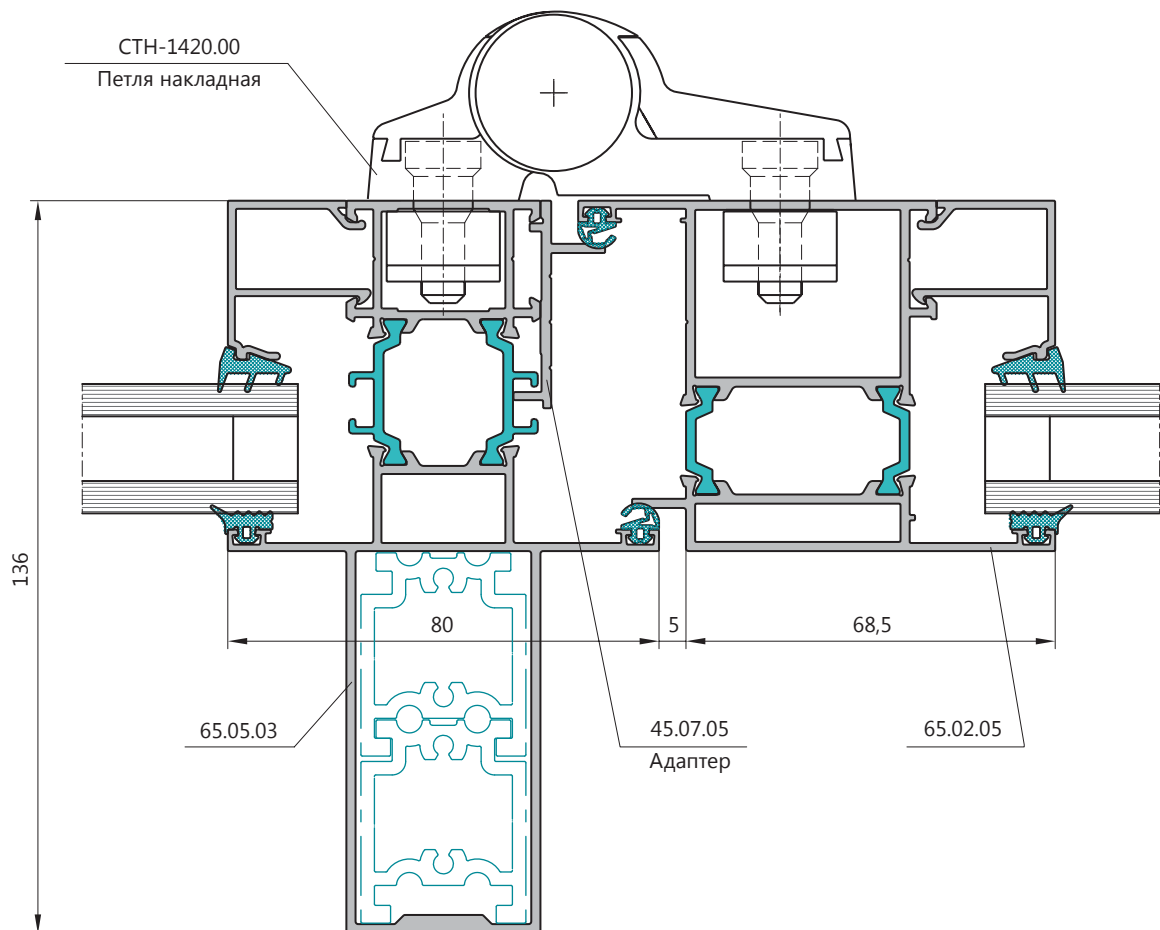


ДВЕРНОЙ ВИТРАЖ

ВАРИАНТ 3



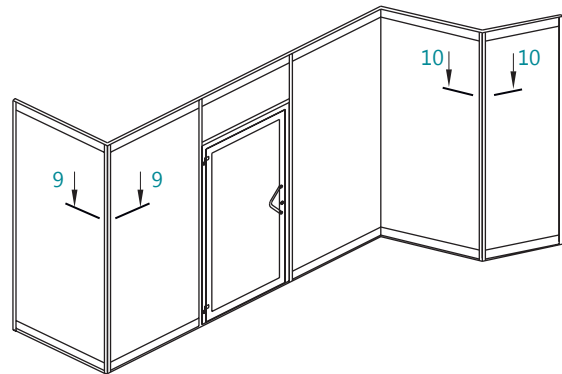
ВАРИАНТ 4



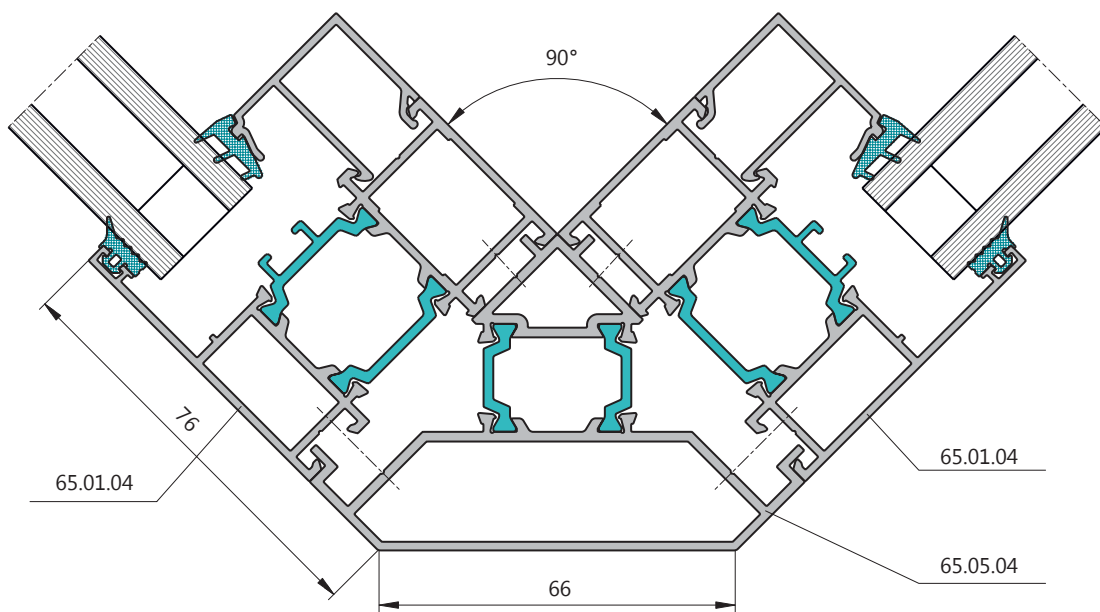


ВИТРАЖИ

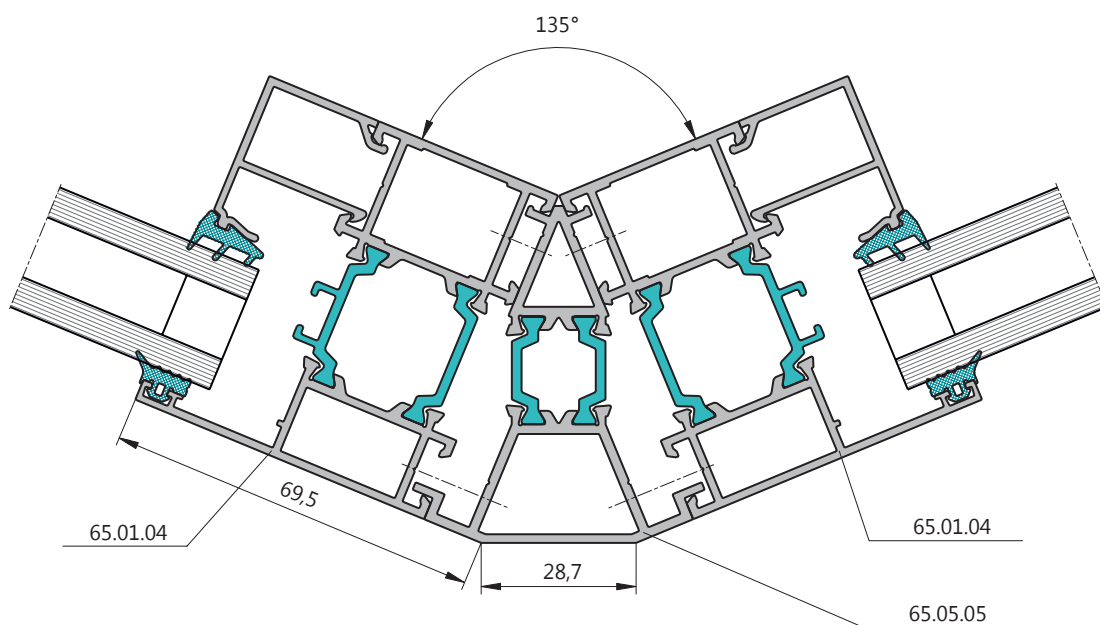
УГЛОВЫЕ ПЕРЕХОДЫ



9-9

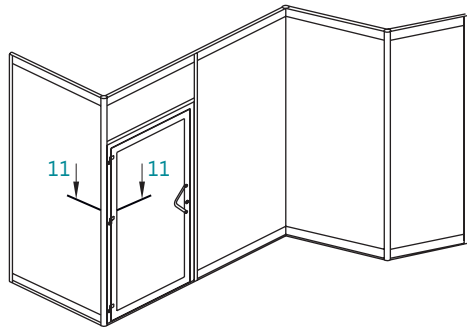


10-10



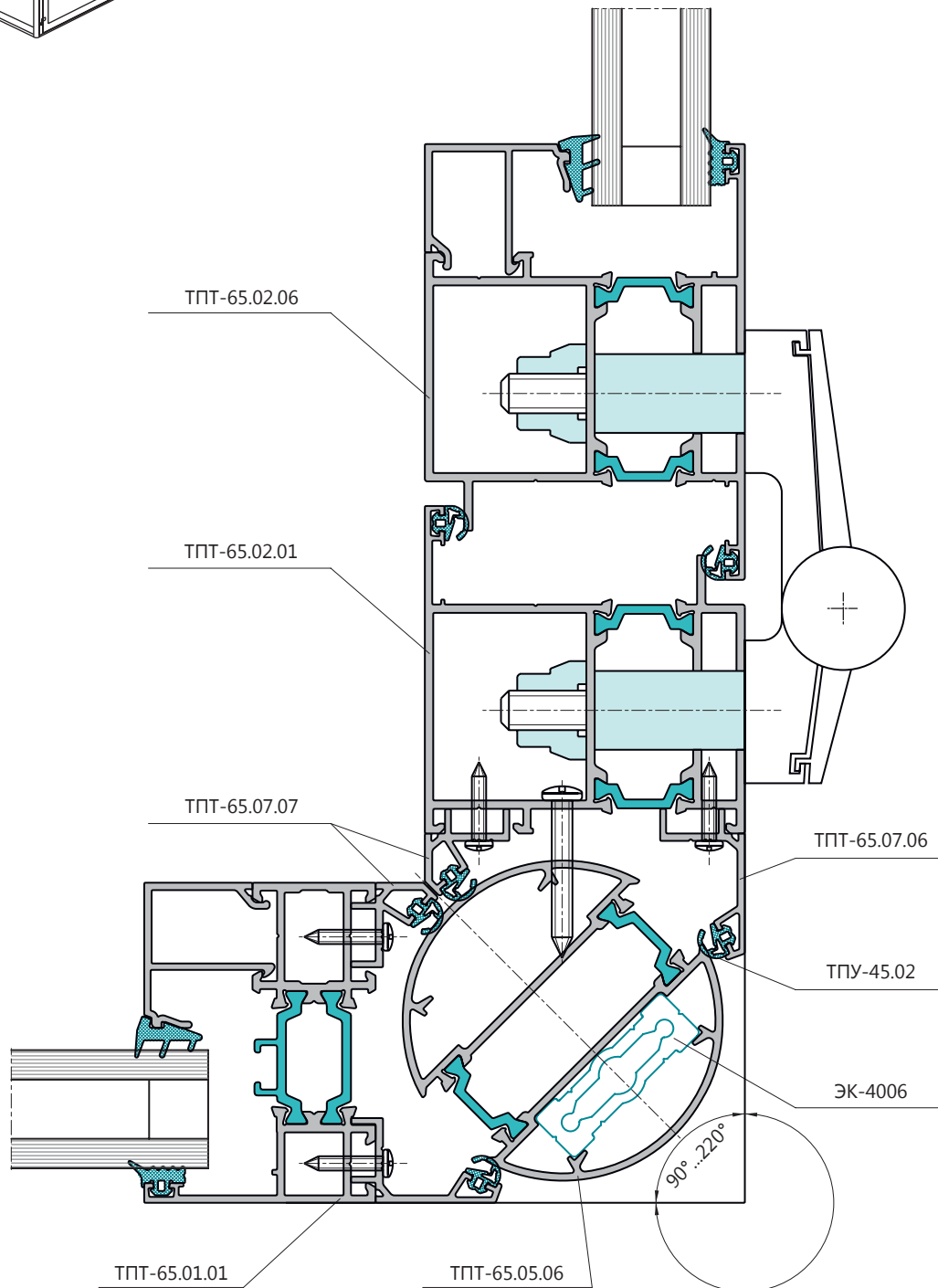
СТВОРКИ, ВИТРАЖИ

УГЛОВЫЕ ПЕРЕХОДЫ



Углы поворота от 90° до 220°

11-11

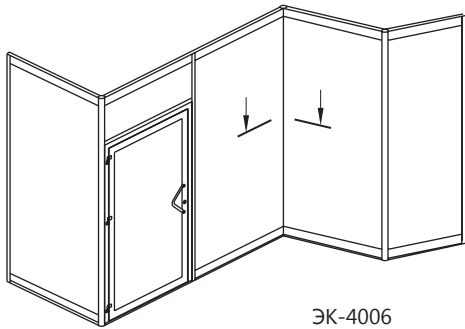


ПРИМЕЧАНИЕ:
Для дверей внутреннего открывания применяются профили
ТПТ-65.02.03, ТПТ-65.02.05



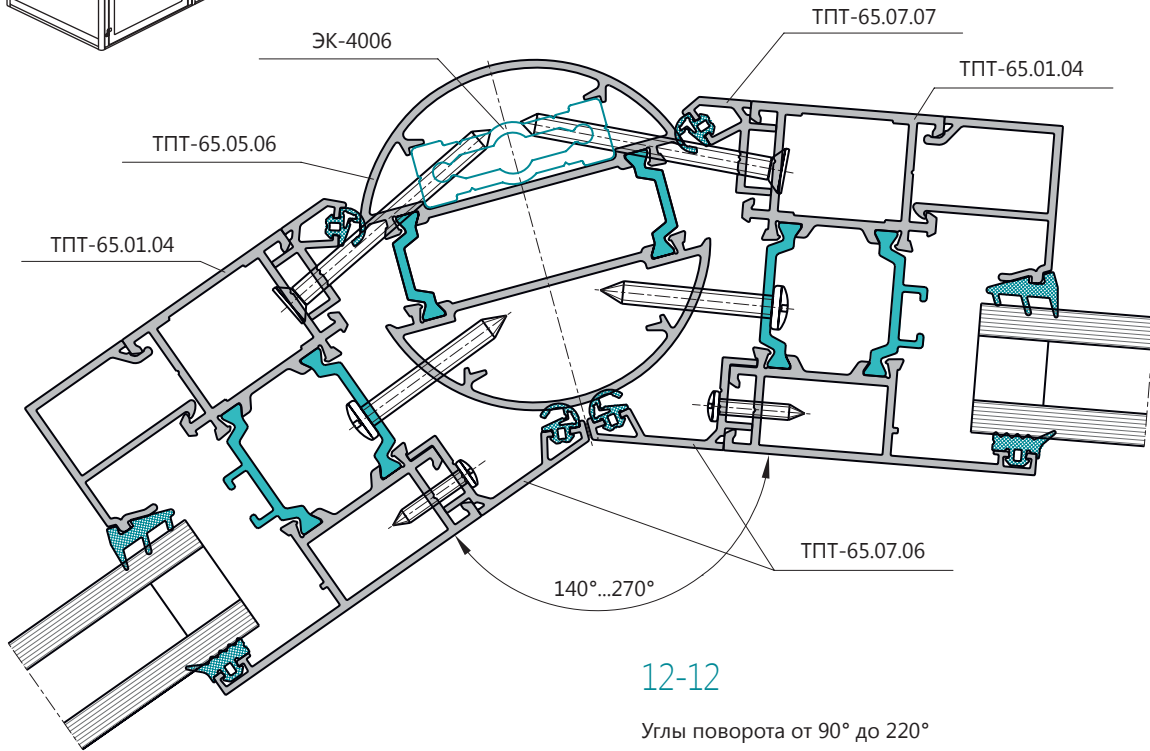
ВИТРАЖИ

УГЛОВЫЕ ПЕРЕХОДЫ



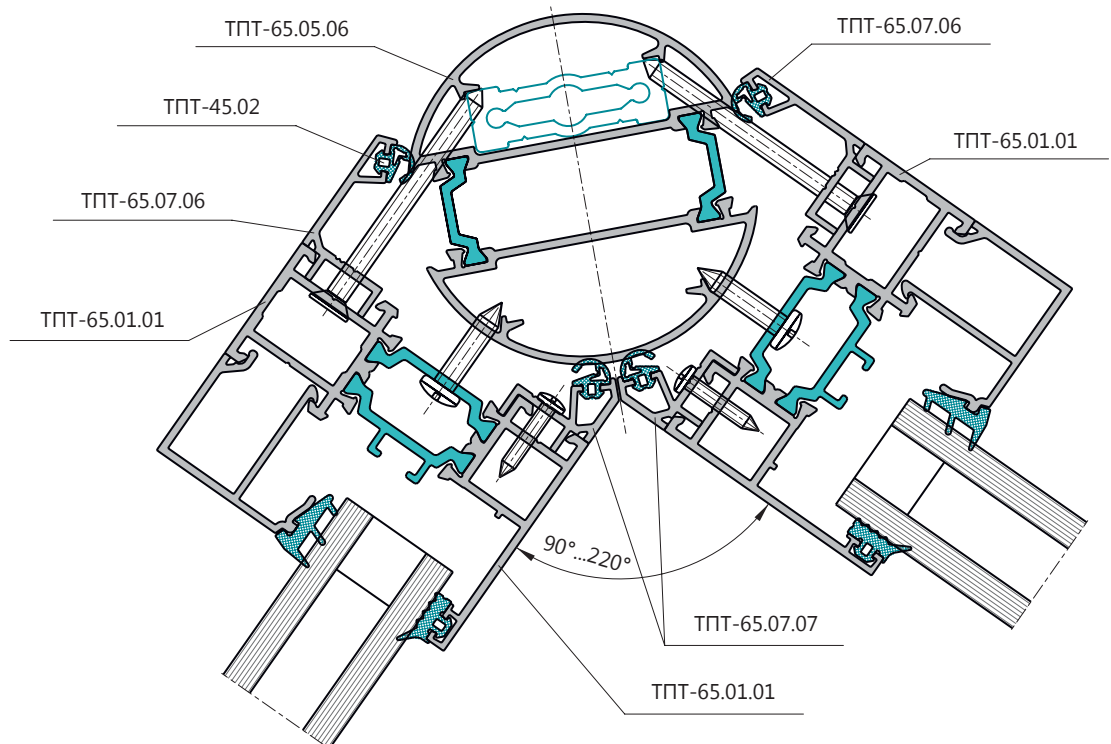
12-12

Углы поворота от 140° до 270°



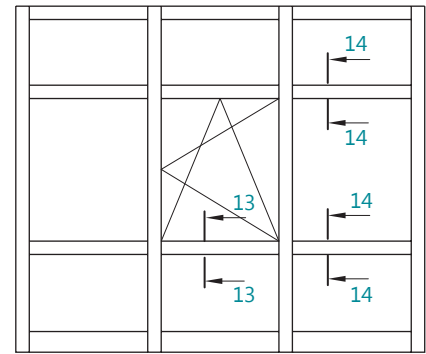
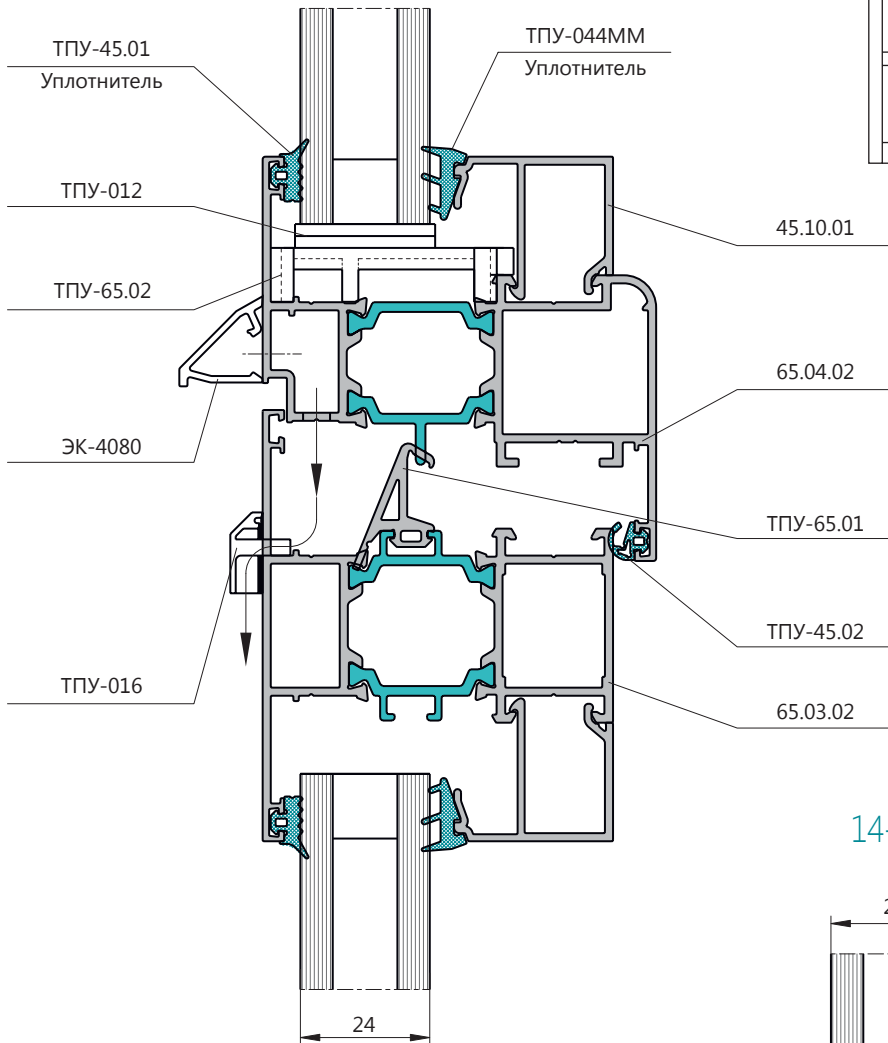
12-12

Углы поворота от 90° до 220°

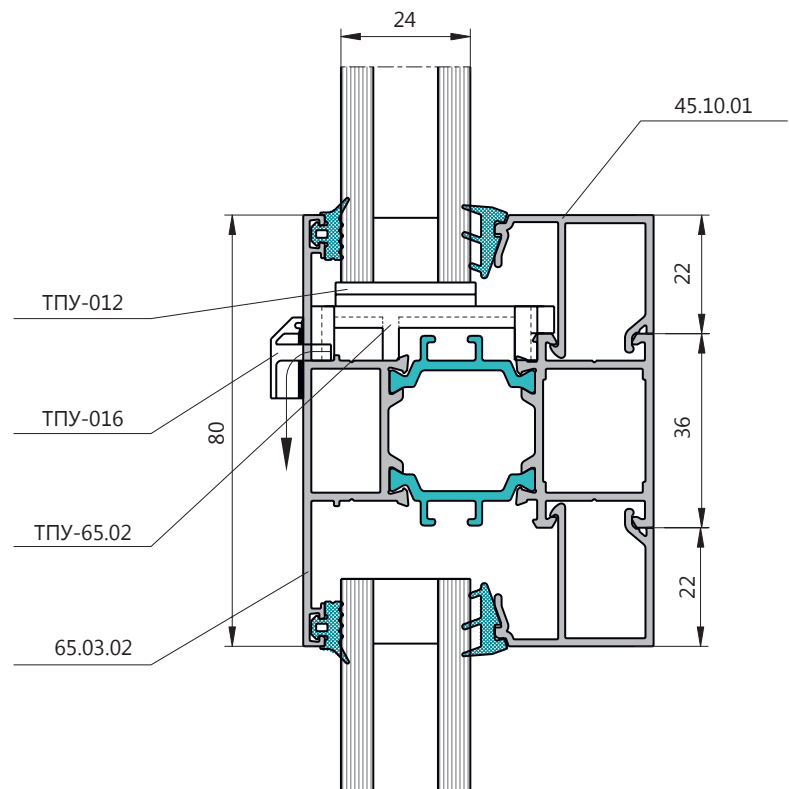


СТВОРКИ, ВИТРАЖИ

13-13



14-14

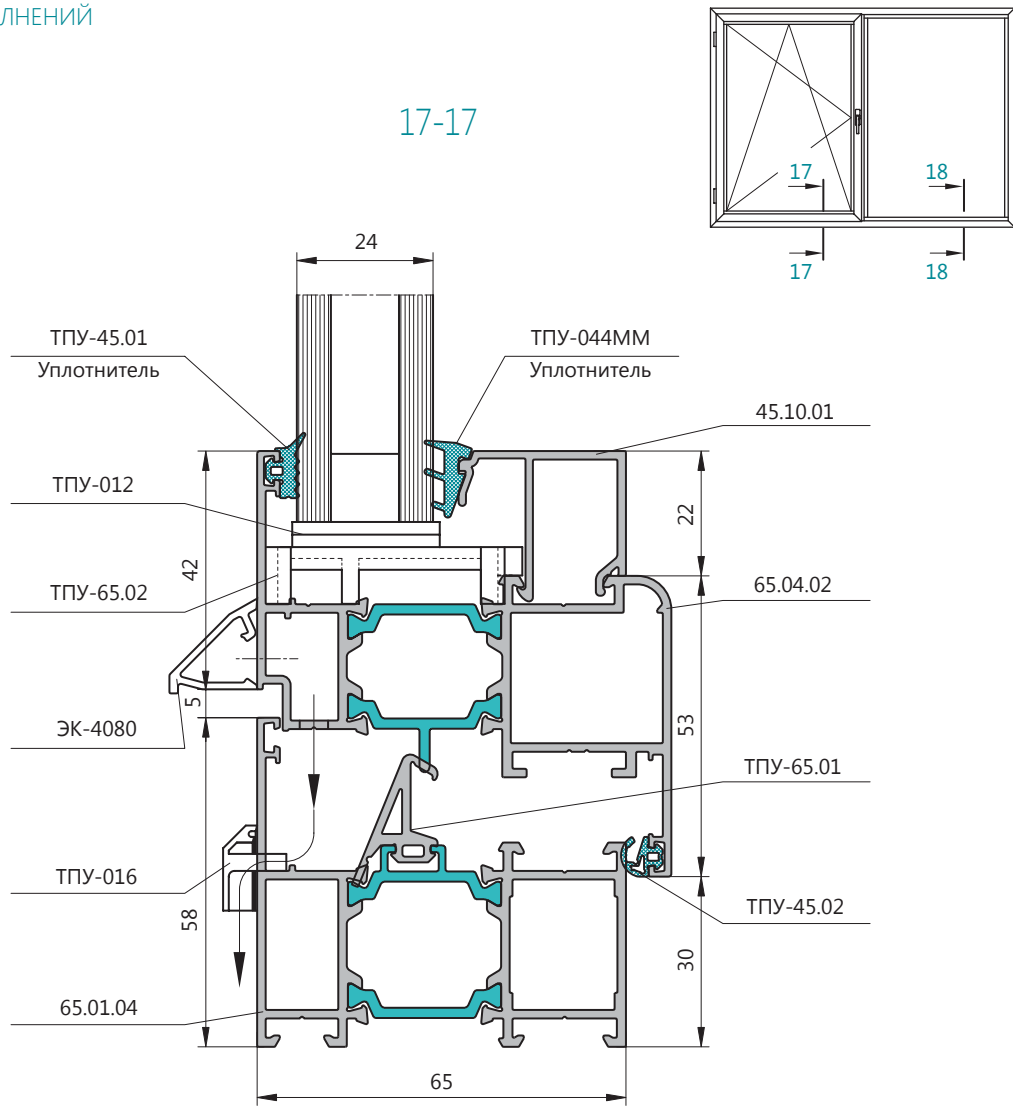




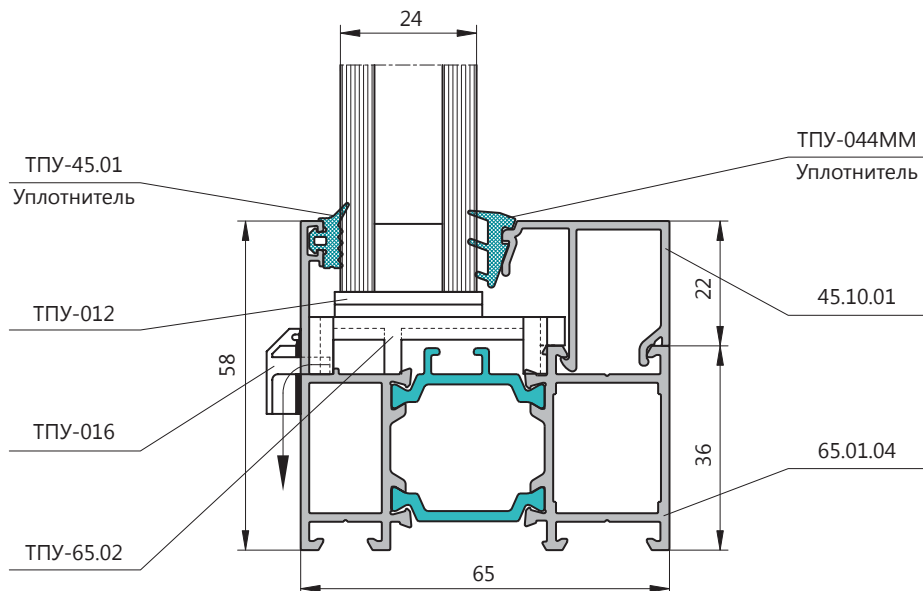
СТВОРКИ, ВИТРАЖИ

ВАРИАНТЫ ИСПОЛНЕНИЙ

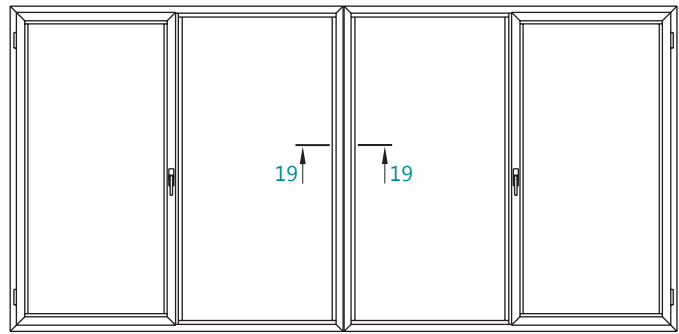
17-17



18-18

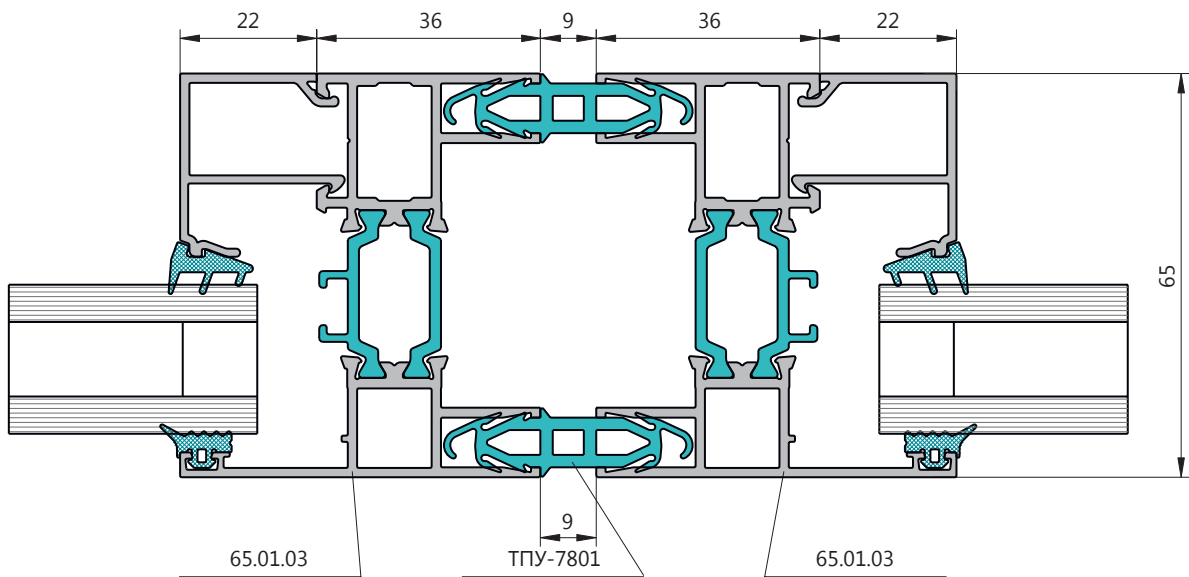


СТВОРКИ, ВИТРАЖИ



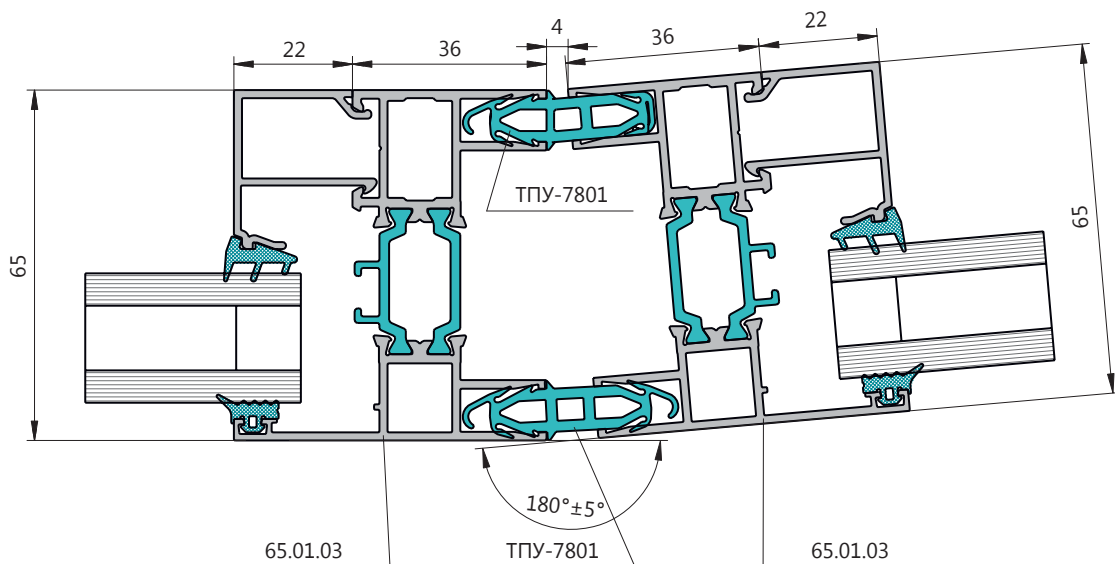
19-19

ЛЕНТОЧНОЕ ОСТЕКЛЕНИЕ



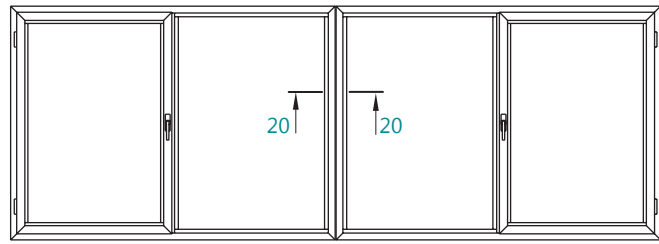
19-19

РАДИУСНОЕ ОСТЕКЛЕНИЕ



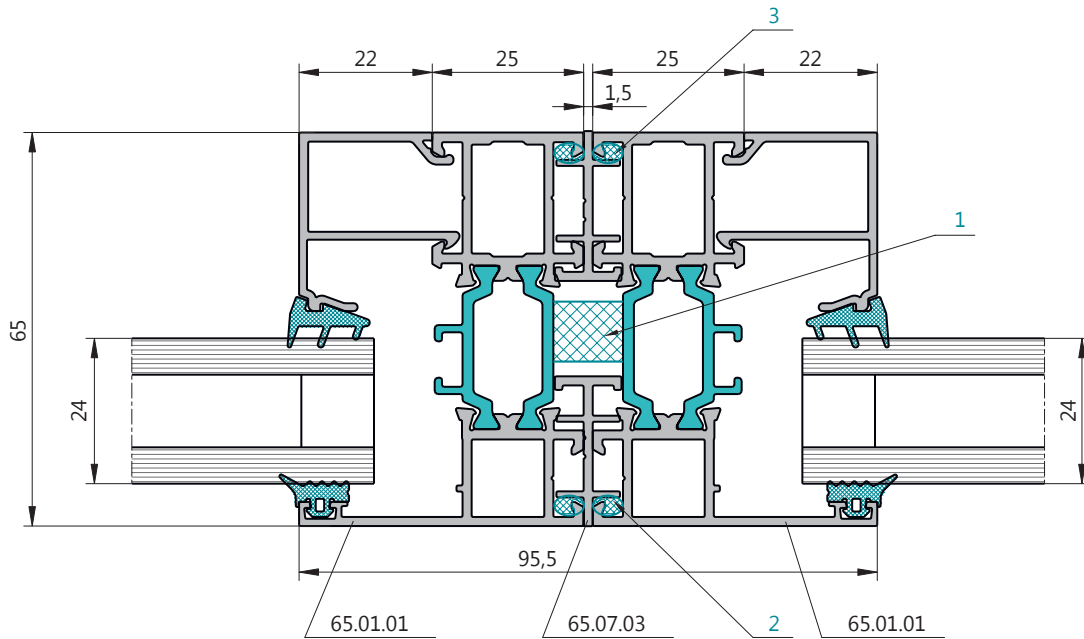


ОКНА



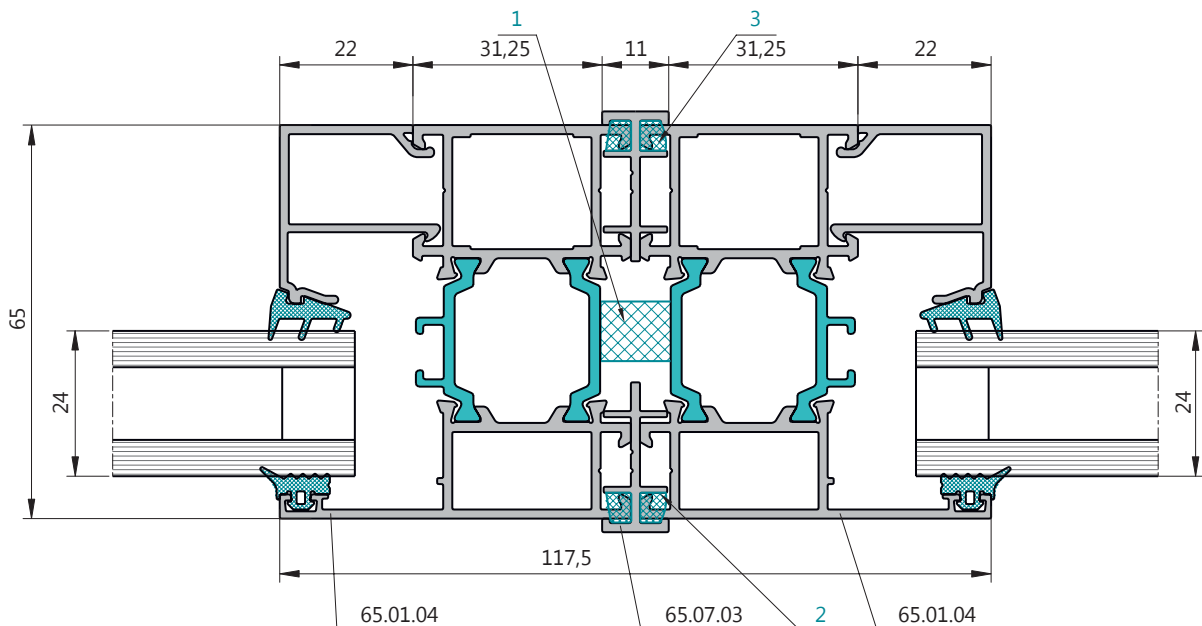
20-20

ЛЕНТОЧНОЕ ОСТЕКЛЕНИЕ
ВАРИАНТ 1



- 1 - Лента ПСУЛ
- 2 - Герметик паропроницаемый
- 3 - Герметик паропроницаемый

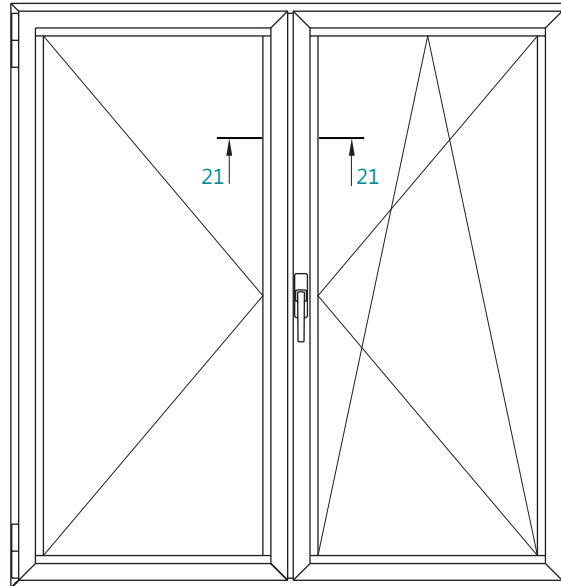
ВАРИАНТ 1



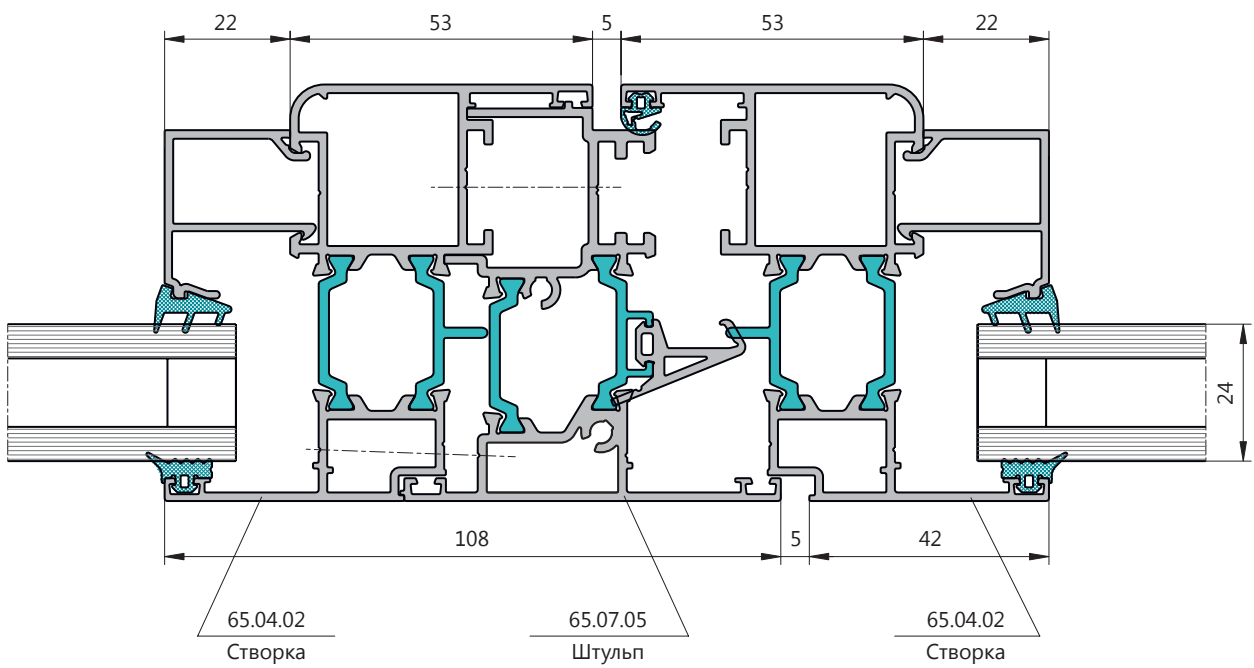
ОКНА

ВАРИАНТЫ ИСПОЛНЕНИЙ

ОКНО СО ШТУЛЬПОМ



21-21

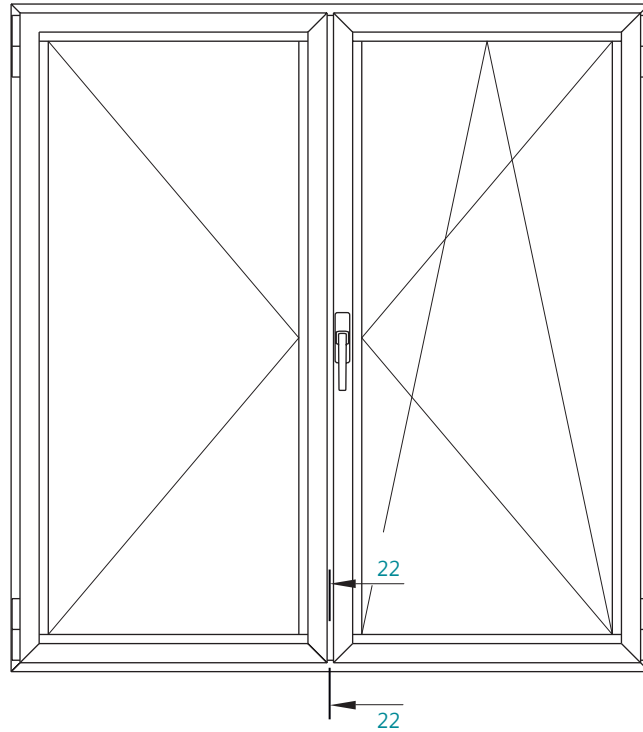




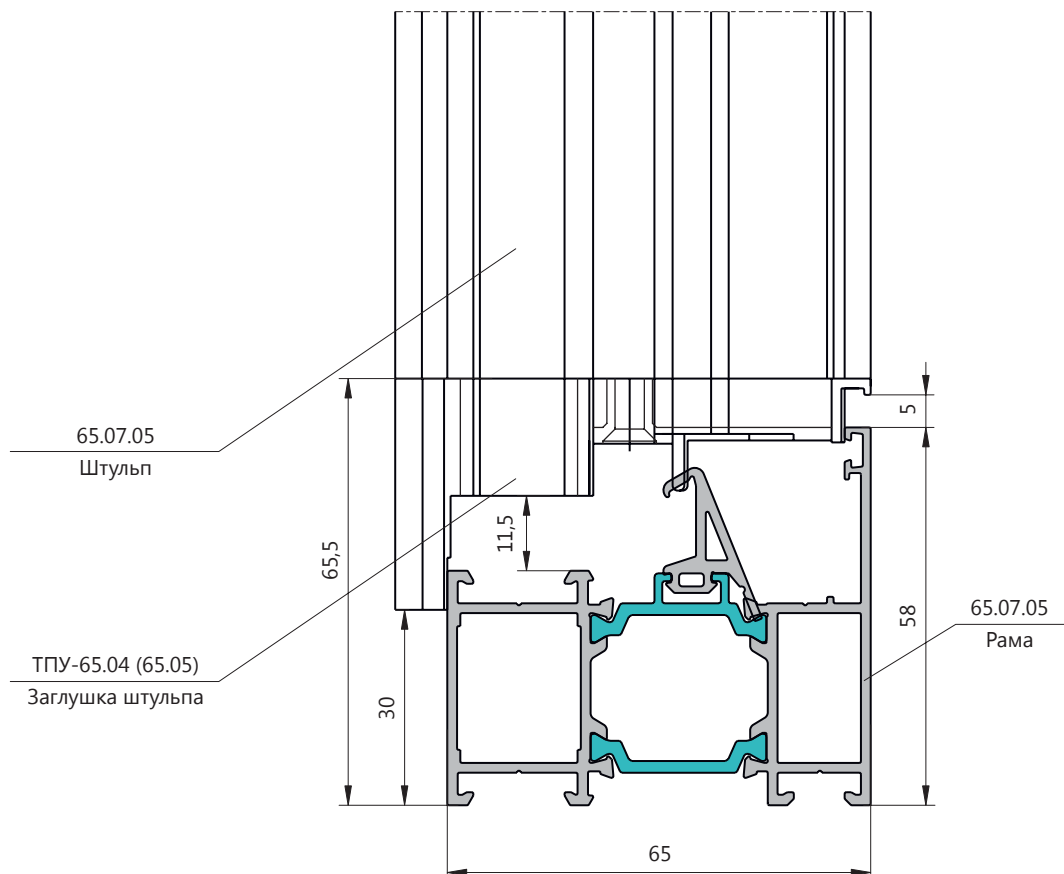
ОКНА

ВАРИАНТЫ ИСПОЛНЕНИЙ

ОКНО СО ШТУЛЬПОМ

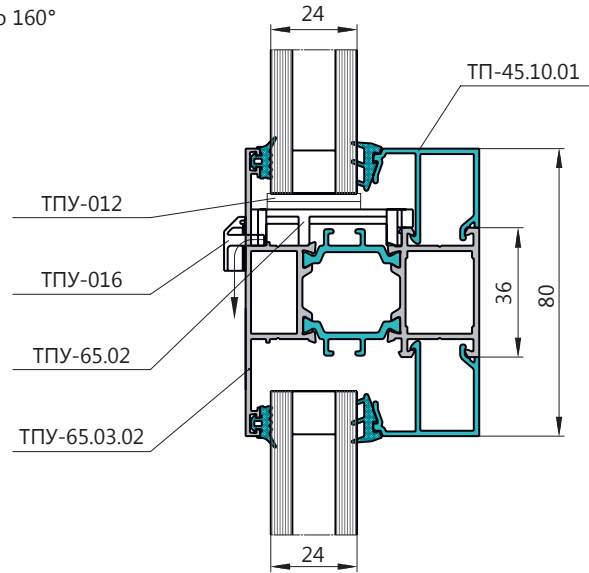
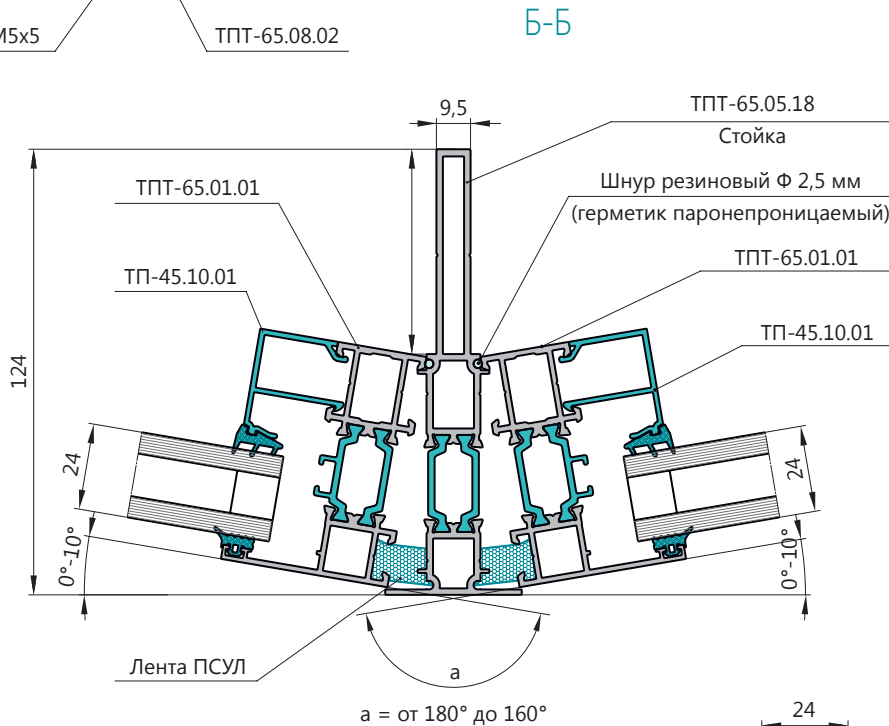
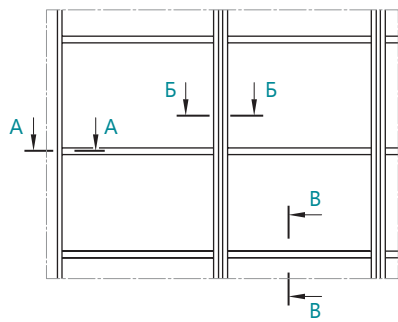
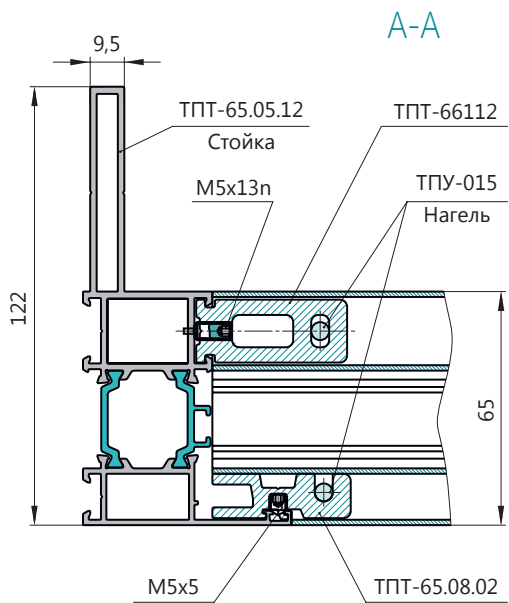


22-22



ФАСАДЫ

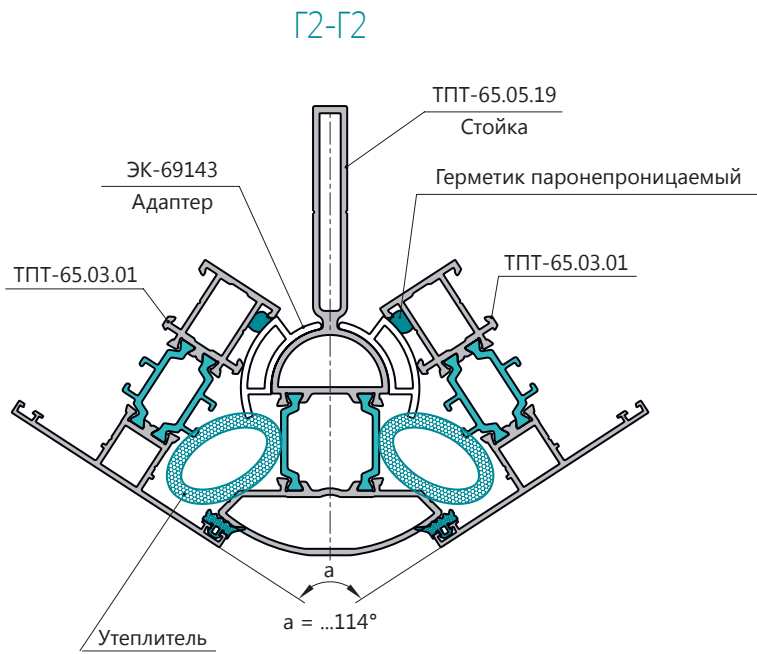
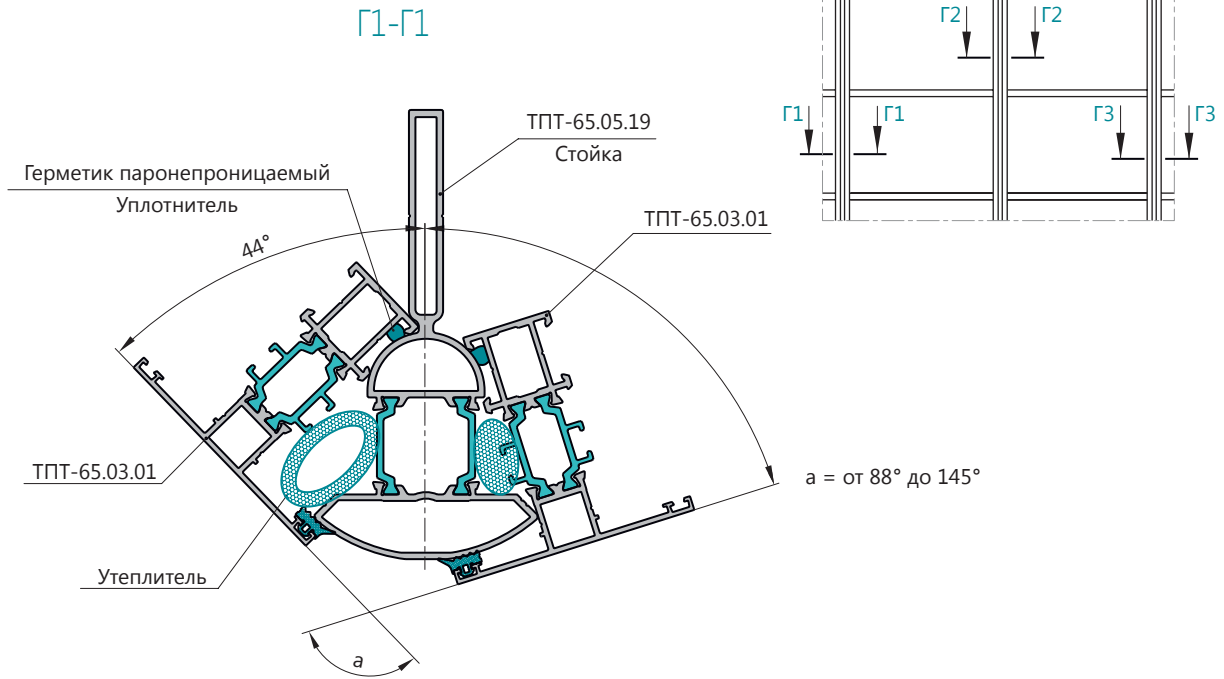
ВАРИАНТЫ ИСПОЛНЕНИЙ



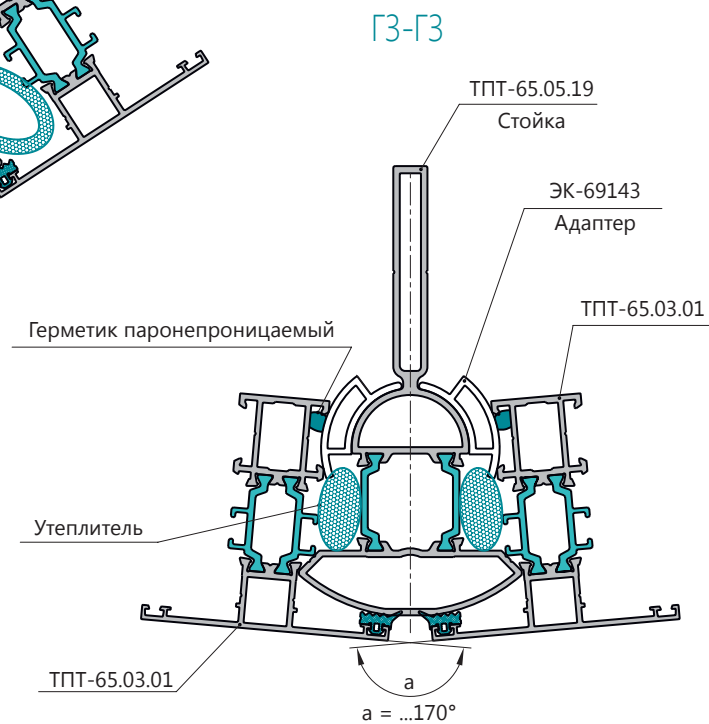


ФАСАДЫ

ВАРИАНТЫ ИСПОЛНЕНИЙ

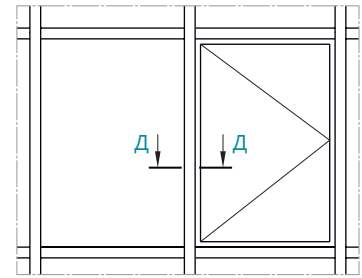


a = от 114° до 170°



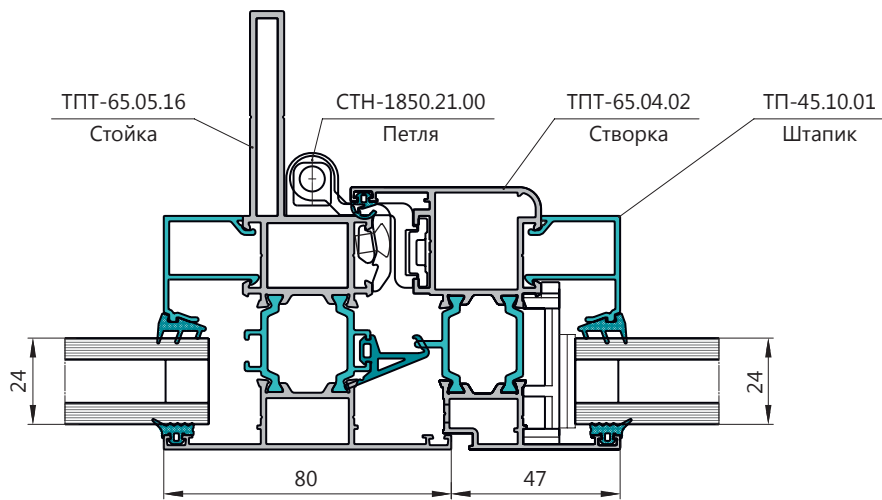
ФАСАДЫ

ВАРИАНТЫ ИСПОЛНЕНИЙ



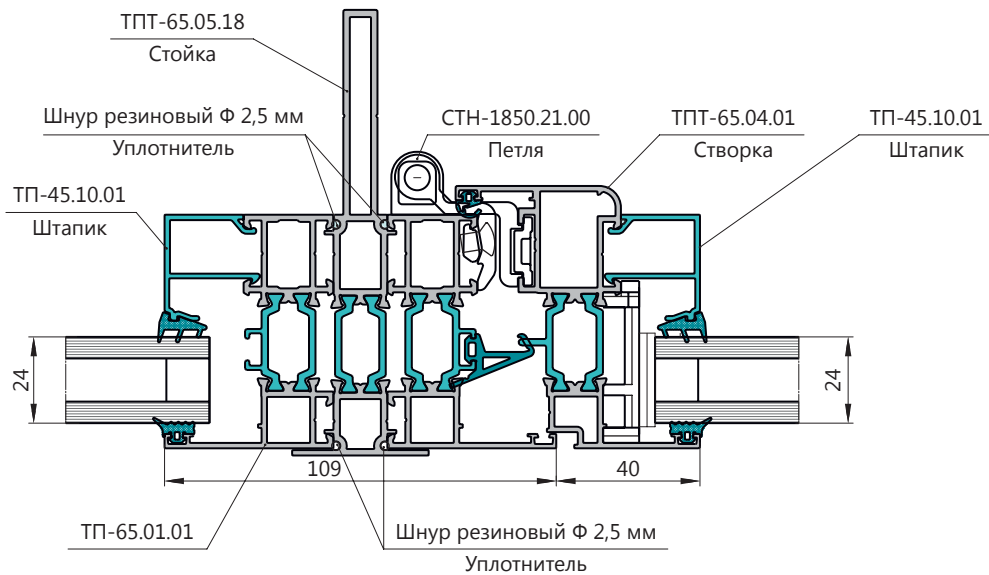
Д-Д

ИСПОЛНЕНИЕ СО СТВОРКОЙ 1



Д-Д

ИСПОЛНЕНИЕ СО СТВОРКОЙ 2

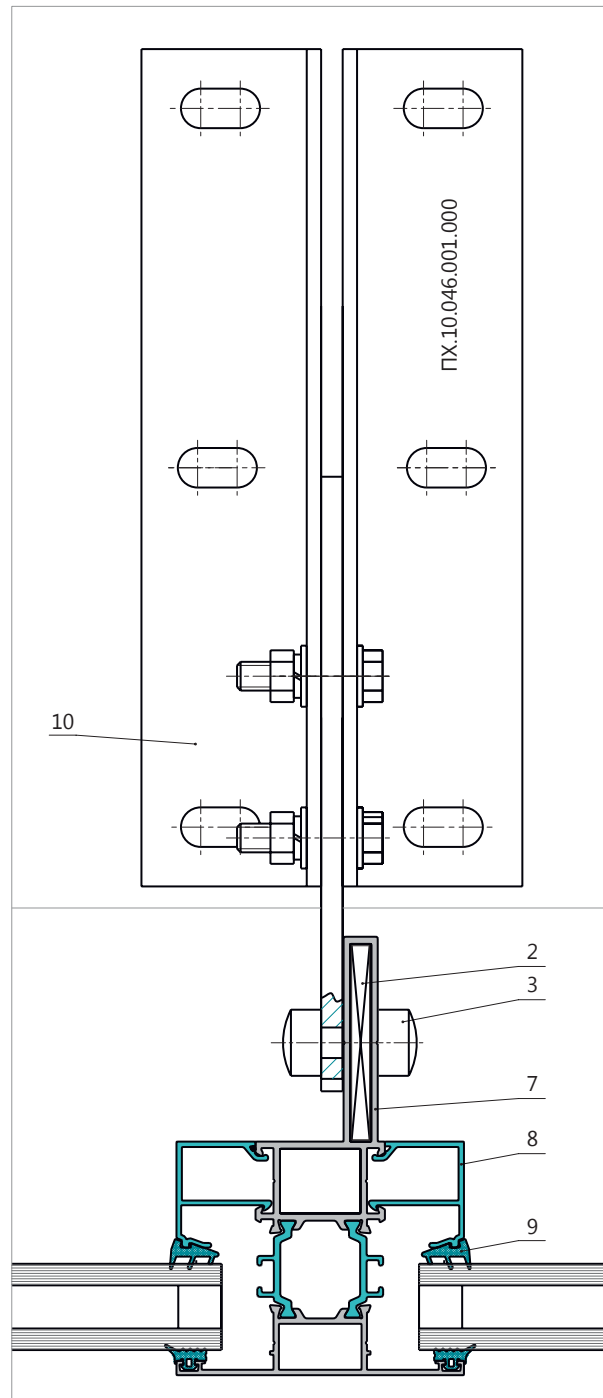
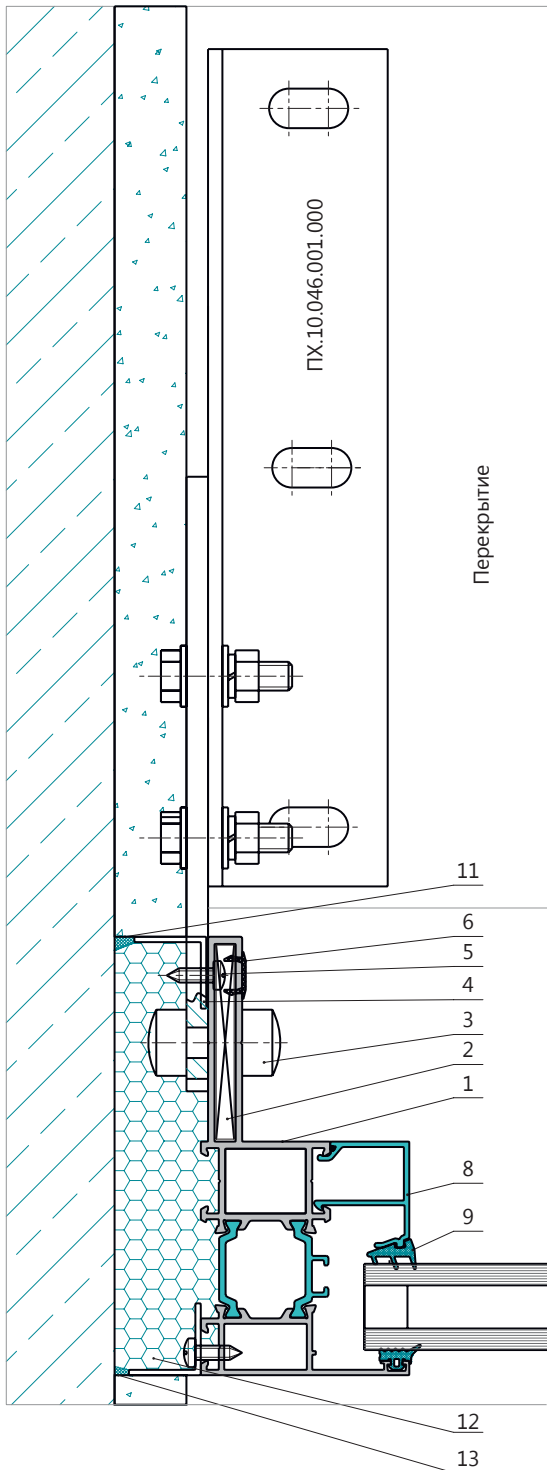
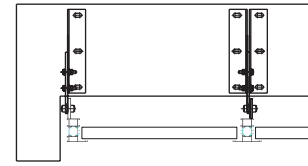




ФАСАДЫ

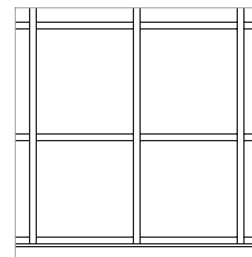
ВАРИАНТЫ ИСПОЛНЕНИЙ
УЗЛЫ ПРИМЫКАНИЯ. ПРОМЕЖУТОЧНЫЕ УЗЛЫ

- | | |
|--------------------------------|-------------------------------|
| 1 - Стойка крайняя | 8 - Штапик ТП-45.10.01 |
| 2 - Пластина ПХ.10.013.000.001 | 9 - Уплотнитель ТПУ-004ММ |
| 3 - Колпачок ТПУ-020 | 10 - Монтажный узел УМ-003 |
| 4 - Уголок 20x1,5 | 11 - Пароизолирующий герметик |
| 5 - Винт ВС 4x13 DIN7981 | 12 - Утеплитель |
| 6 - Крышка ТПУ-021 | 13 - Паропроницаемый герметик |
| 7 - Стойка промежуточная | |

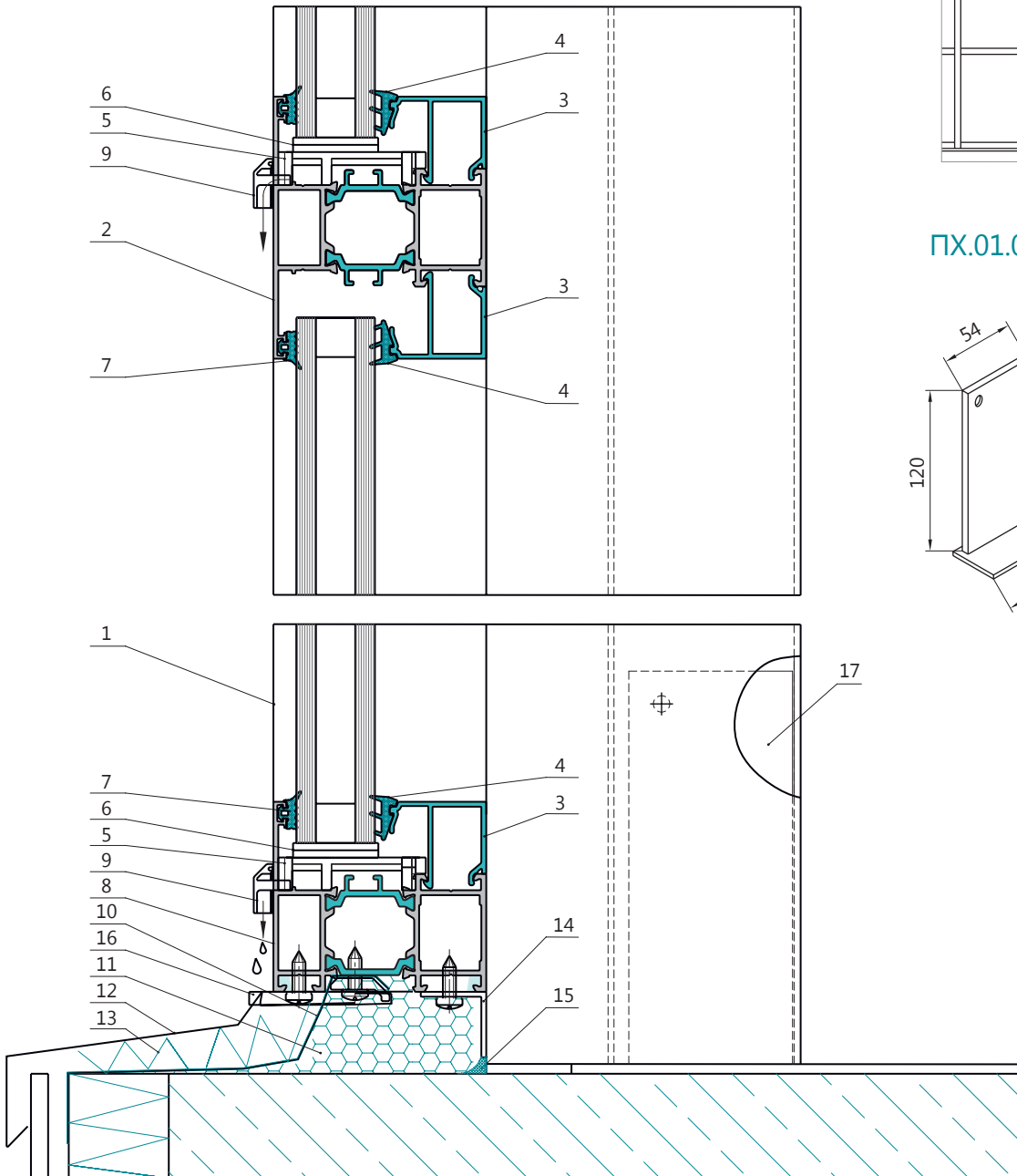
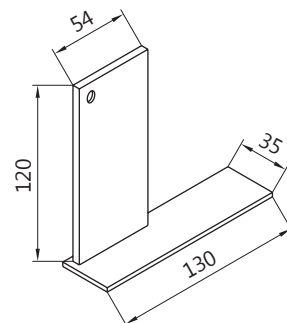


ФАСАДЫ

ВАРИАНТЫ ИСПОЛНЕНИЙ УЗЛЫ ПРИМЫКАНИЯ



ПХ.01.077.000.000

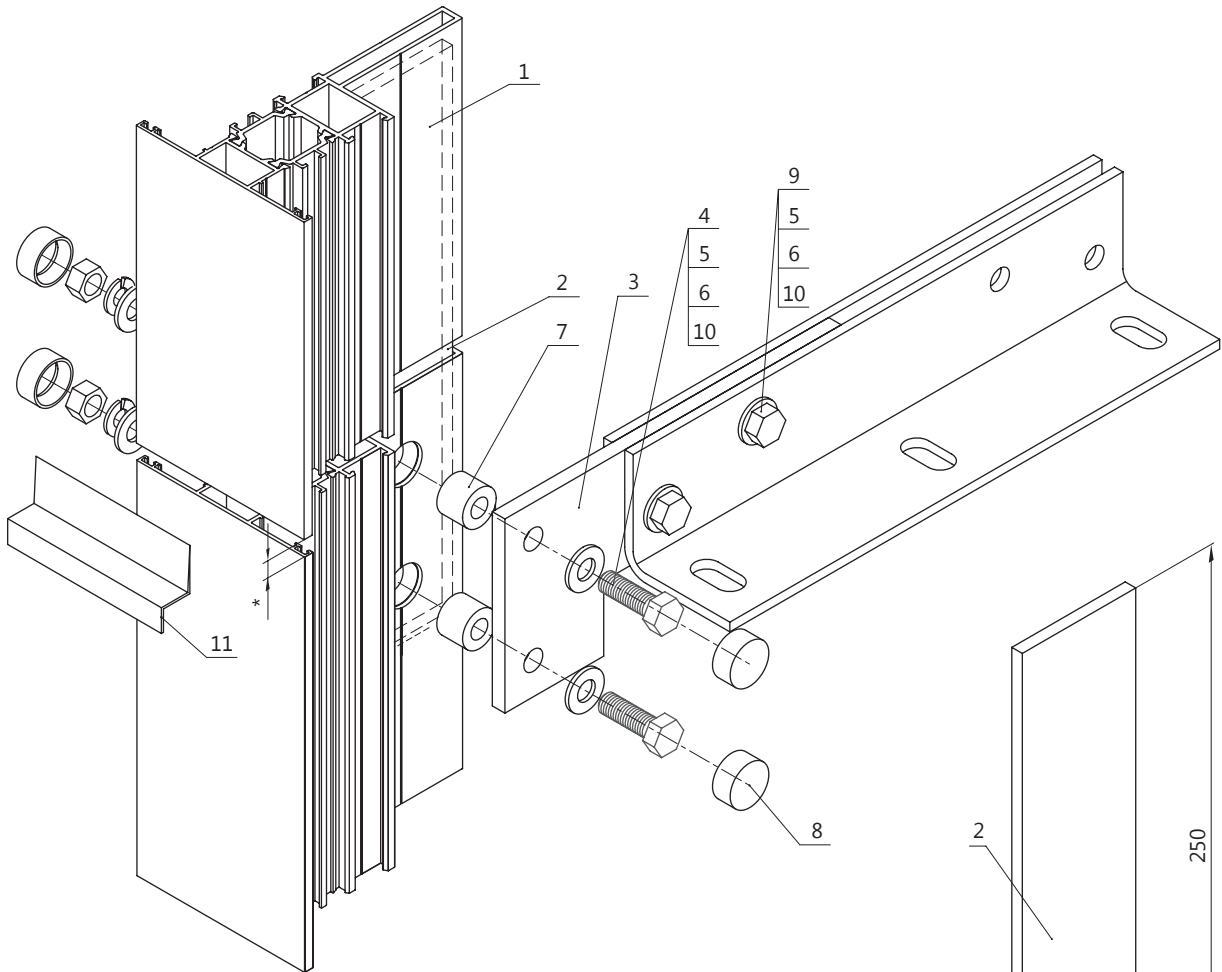


- | | |
|---|---|
| 1 - Стойка | 10 - Водоизоляционная паропроницаемая лента |
| 2 - Ригель промежуточный | 11 - Утеплитель |
| 3 - Штапик ТП-45.10.01 | 12 - Ст. лист 0,55 оцинк. Слив |
| 4 - Уплотнитель ТПУ-004ММ | 13 - Утеплитель |
| 5 - Подкладка под с/п ТПУ-65.02 | 14 - Уголок 20x1,5 |
| 6 - Пластина под с/п 24 мм ТПУ-012 | 15 - Пароизоляционный герметик |
| 7 - Уплотнитель ТПУ-45.01 | 16 - Влагодотводник ТПУ-69101 |
| 8 - Ригель нижний | 17 - ПХ.01.077.000.000 (-01) Опора стойки |
| 9 - Крышка дренажного отверстия ТПУ-016 | |

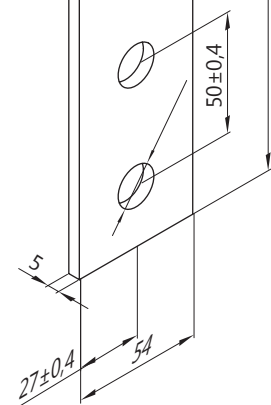


ФАСАДЫ

СОЕДИНЕНИЕ СТОЕК КРЕПЛЕНИЕ СТОЕК К ПЕРЕКРЫТИЯМ

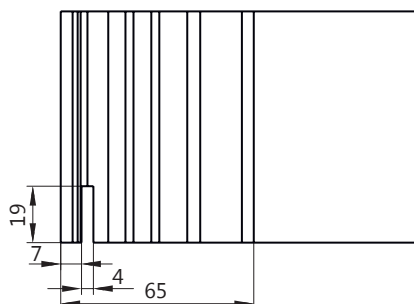


- 1 - Стойка ТПТ-65.05.16
- 2 - Пластина ПХ.10.013.000.001
- 3 - Монтажный узел УМ-003
- 4 - Втулка ТП-5051 L = 8 мм
- 5 - Болт М8х25.56.019 ГОСТ 7805-89
- 6 - Гайка М8.6.019 ГОСТ 5915-89
- 7 - Шайба 8.02.019 ГОСТ 11371-89
- 8 - Колпачок ТПУ-020
- 9 - Болт М8х35.56.019 ГОСТ 7805-89
- 10 - Шайба 8.65Г.019 ГОСТ 6402-80
- 11 - Заглушка ТПУ-4069 (отлив)



ОБРАБОТКА ТОРЦА СТОЙКИ ПОД ЗАГЛУШКУ (ОТЛИВ)

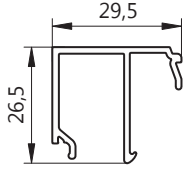
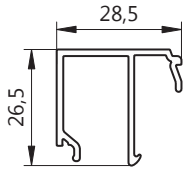
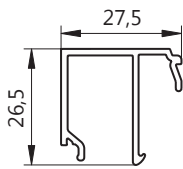
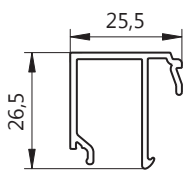
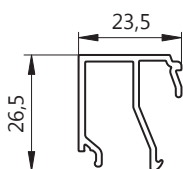
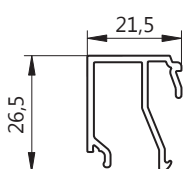
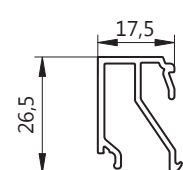
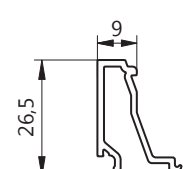
* Допускаемый зазор между стойками не менее 1 мм на 1 м длины стойки.
 ПРИМЕЧАНИЕ: зазор герметизировать изнутри парозолирующим герметиком, снаружи применять гидроизолирующий, паропроницаемый герметик

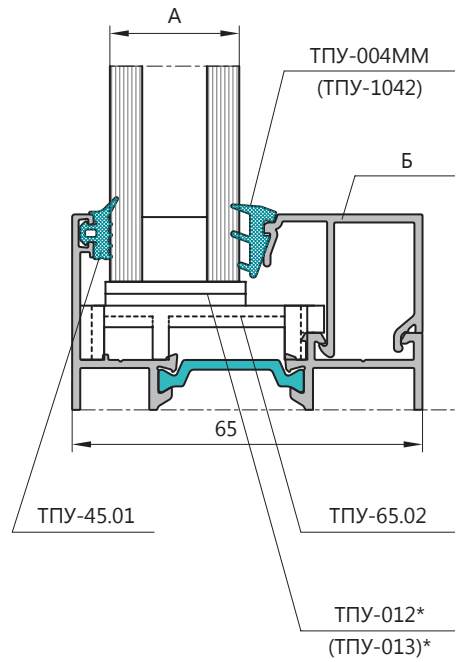
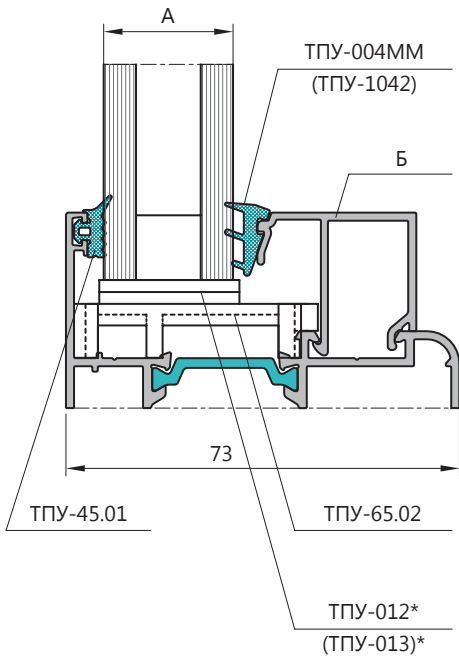


 04

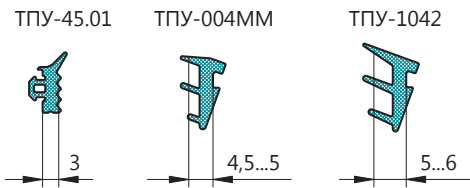
ТПТ-65 ПРИМЕНЯЕМЫЕ ЗАПОЛНЕНИЯ

ПРИМЕНЯЕМЫЕ ЗАПОЛНЕНИЯ

применяемый штапик (Б)	артикул	толщина заполнения (А) сТПУ-004ММ	толщина заполнения (А) сТПУ-1042
	45.10.01	24 мм	23 мм
	45.10.02	25 мм	24 мм
	45.10.03	26 мм	25 мм
	45.10.04	28 мм	27 мм
	45.10.05	30 мм	29 мм
	45.10.06	32 мм	31 мм
	45.10.07	36 мм	35 мм
	45.10.08	44 мм	43 мм



ПРИМЕНЯЕМЫЕ УПЛОТНИТЕЛИ



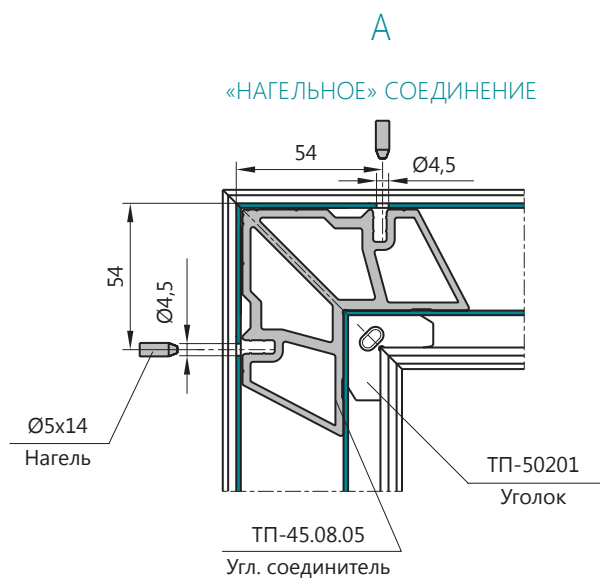
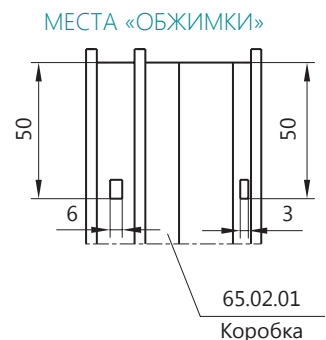
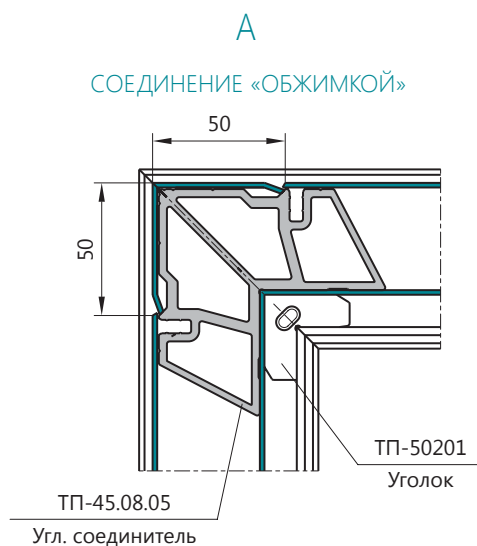
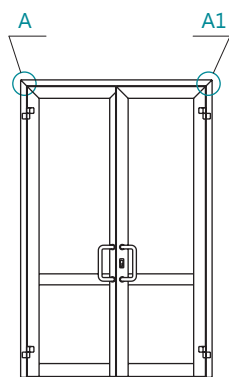
А – толщина заполнения
Б – применяемый штапик

* Количество и толщина пластин ТПУ-013 и ТПУ-012 подбирается при установке



ТПТ-65 СБОРКА

ДВЕРИ

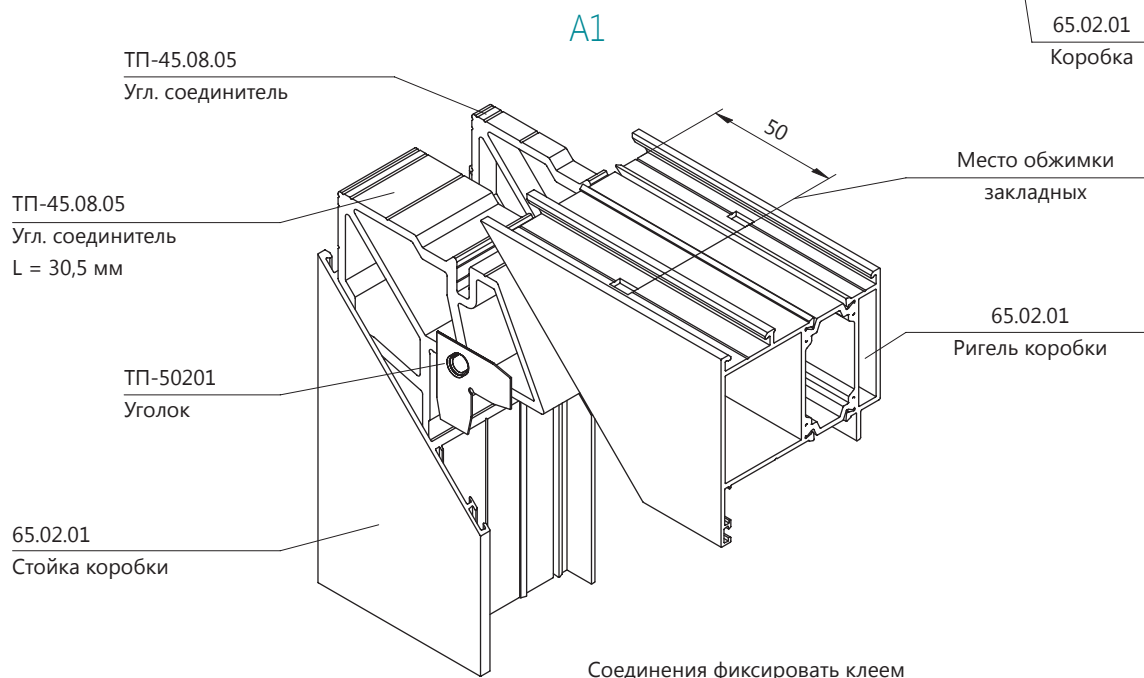
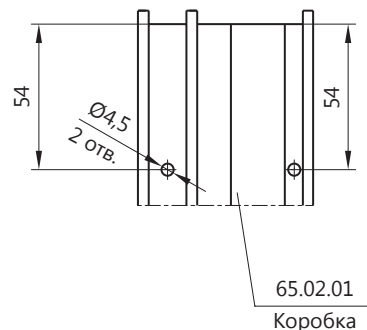


ИНСТРУМЕНТ ДЛЯ УГЛОБЖИМНОГО СТАНКА

Применяется два комплекта ножей:

3 мм		ПХ.09.065.000.001
		ПХ.09.065.000.001-01
6 мм		ПХ.09.065.000.002
		ПХ.09.065.000.002-01

ОБРАБОТКА КОНЦОВ ПРОФИЛЕЙ КОРОБКИ

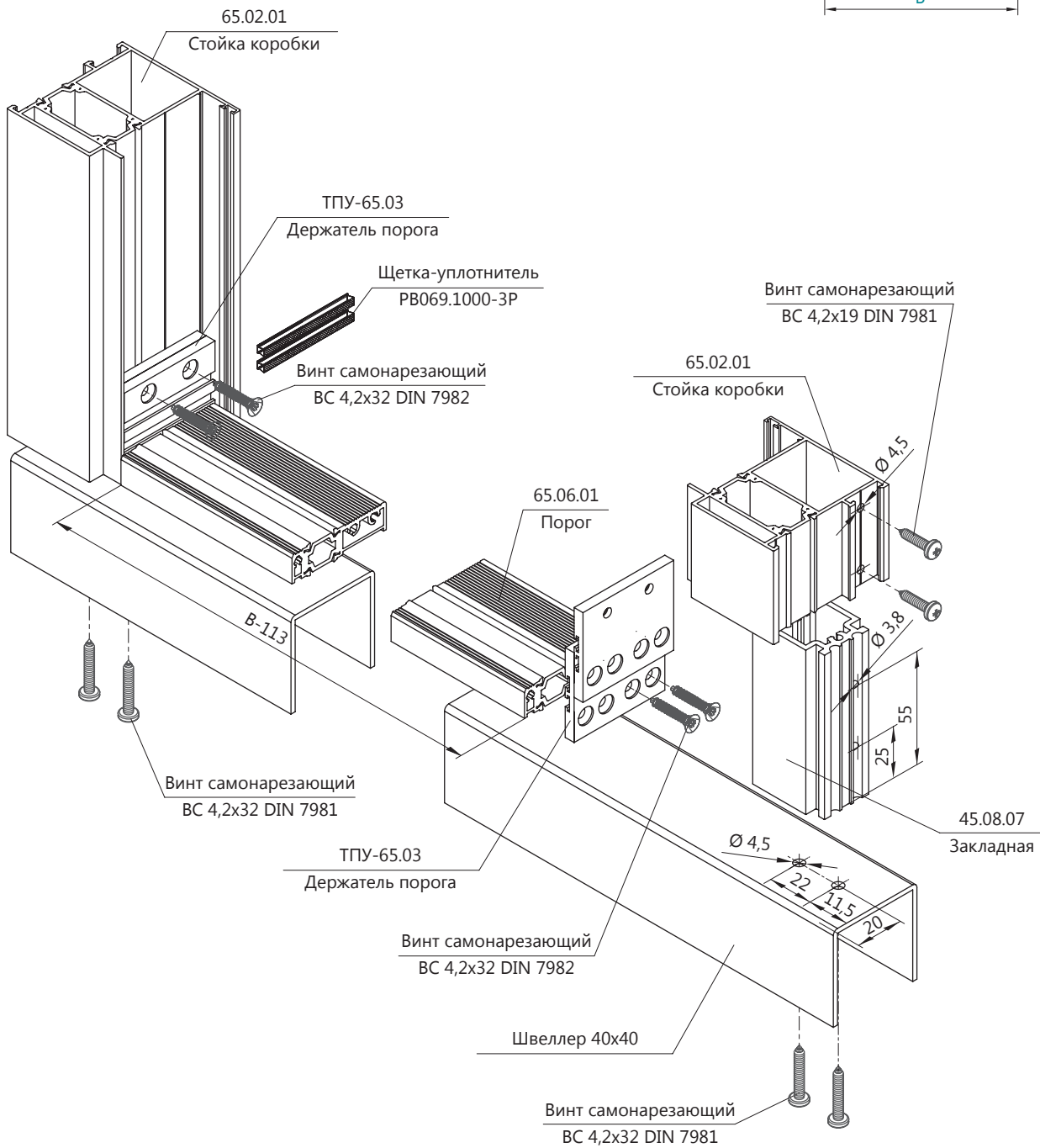
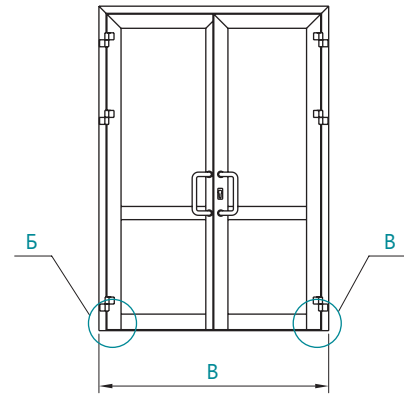




ДВЕРИ

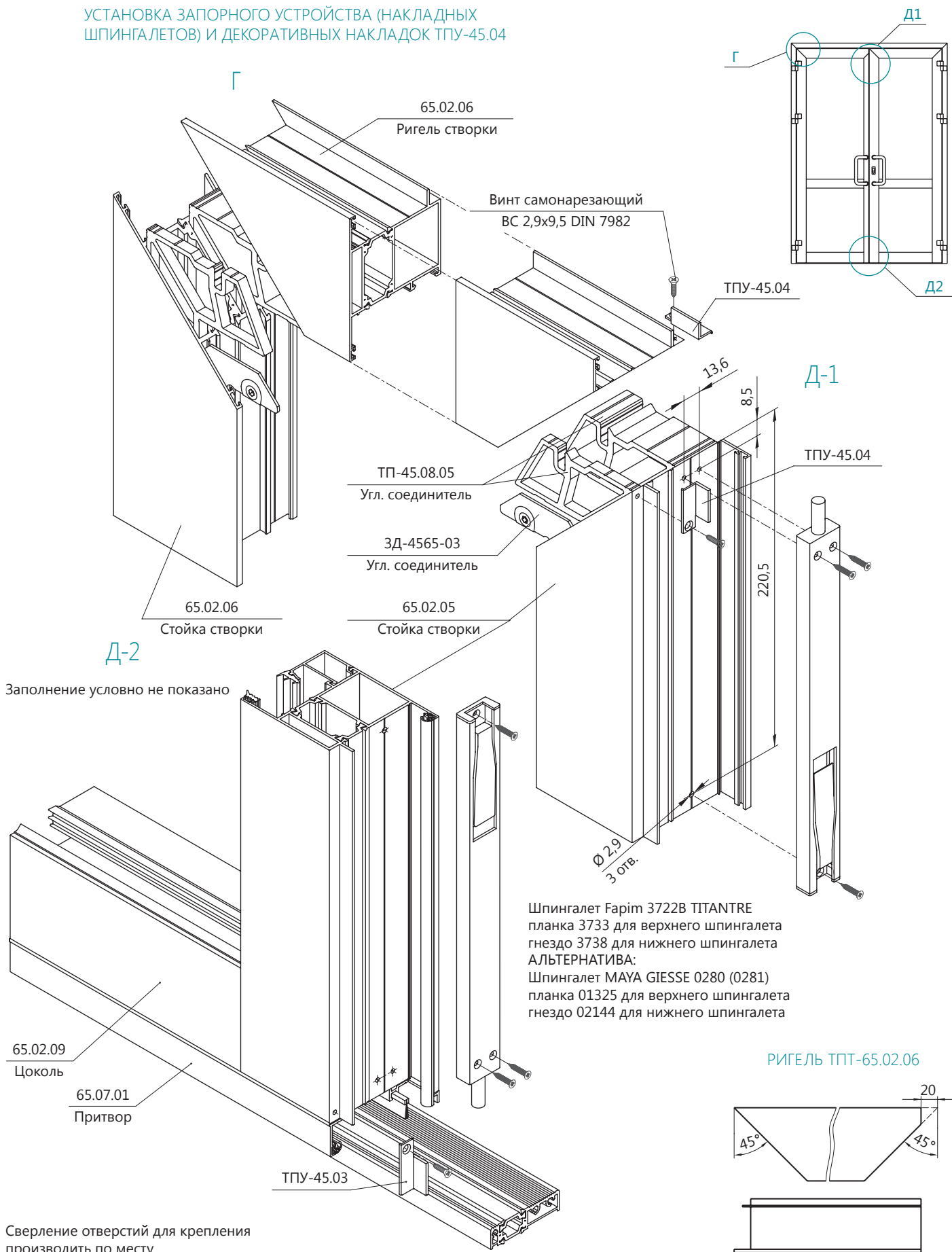
УСТАНОВКА ПОРОГА

Б



ДВЕРИ

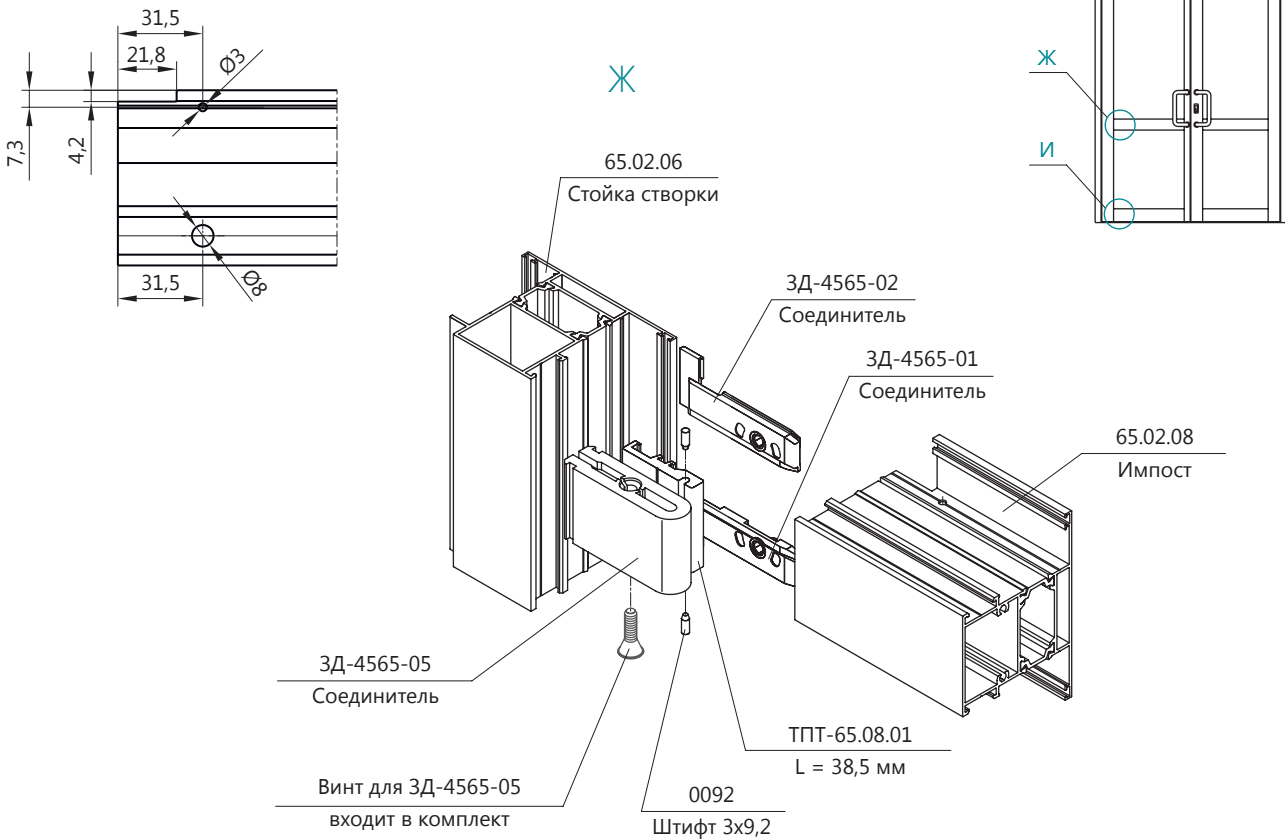
УСТАНОВКА ЗАПОРНОГО УСТРОЙСТВА (НАКЛАДНЫХ ШПИНГАЛЕТОВ) И ДЕКОРАТИВНЫХ НАКЛАДОК ТПУ-45.04



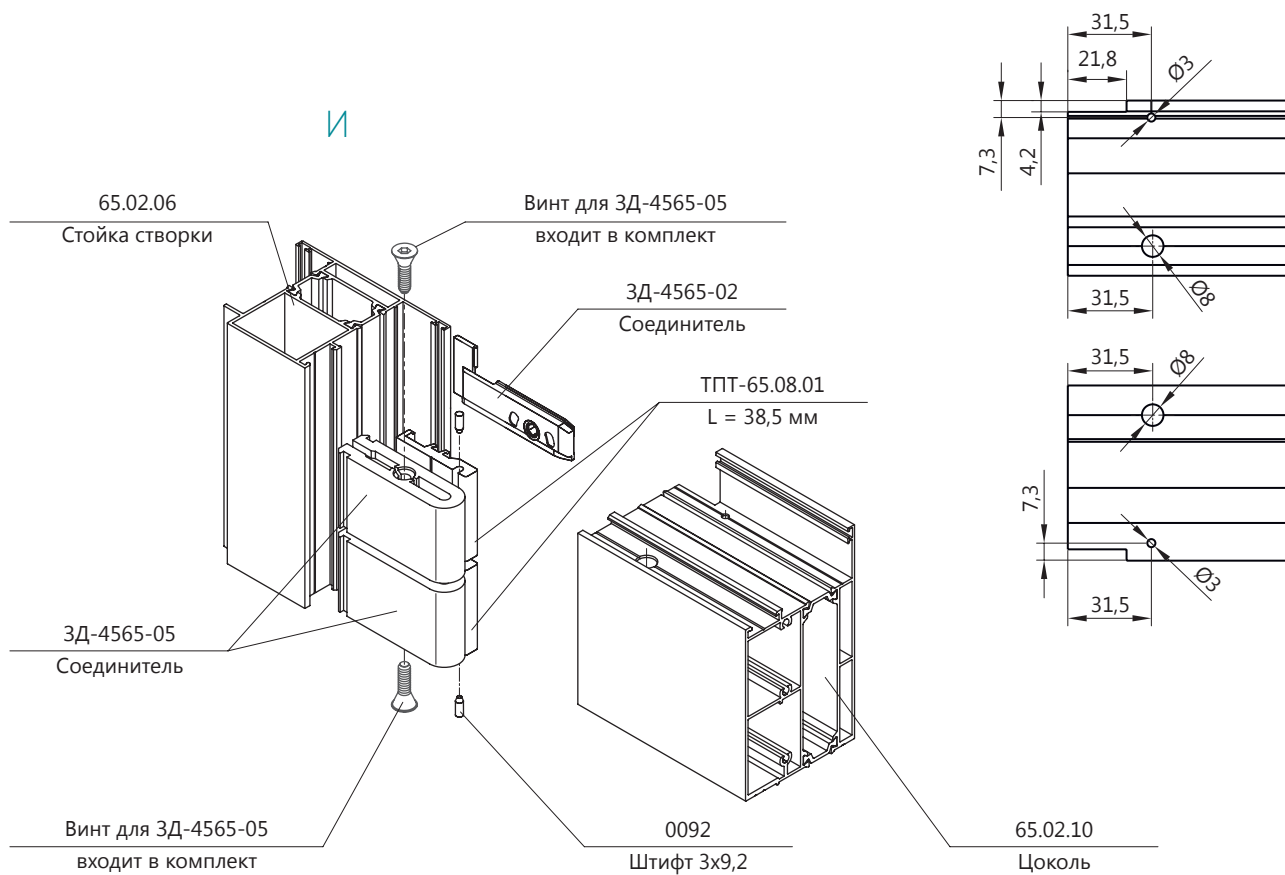


ВИТРАЖИ, ДВЕРИ

ОБРАБОТКА КОНЦОВ ИМПОСТА

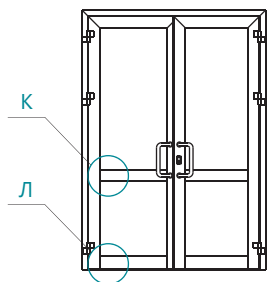


ОБРАБОТКА КОНЦОВ ЦОКОЛЯ



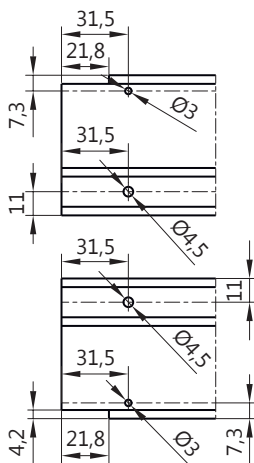
ДВЕРИ

УСТАНОВКА ИМПОСТА И ЦОКОЛЯ В СТВОРКУ ДВЕРИ.
КРЕПЛЕНИЕ НА ЗАКЛАДНЫХ ДЕТАЛЯХ
(Т-СОЕДИНИТЕЛЯХ) ТПТ-66112, ТПТ-65.08.01

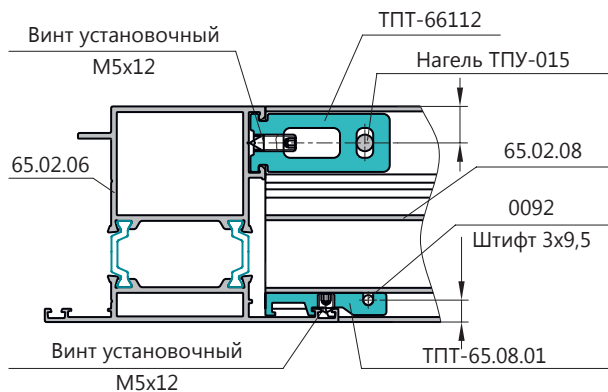
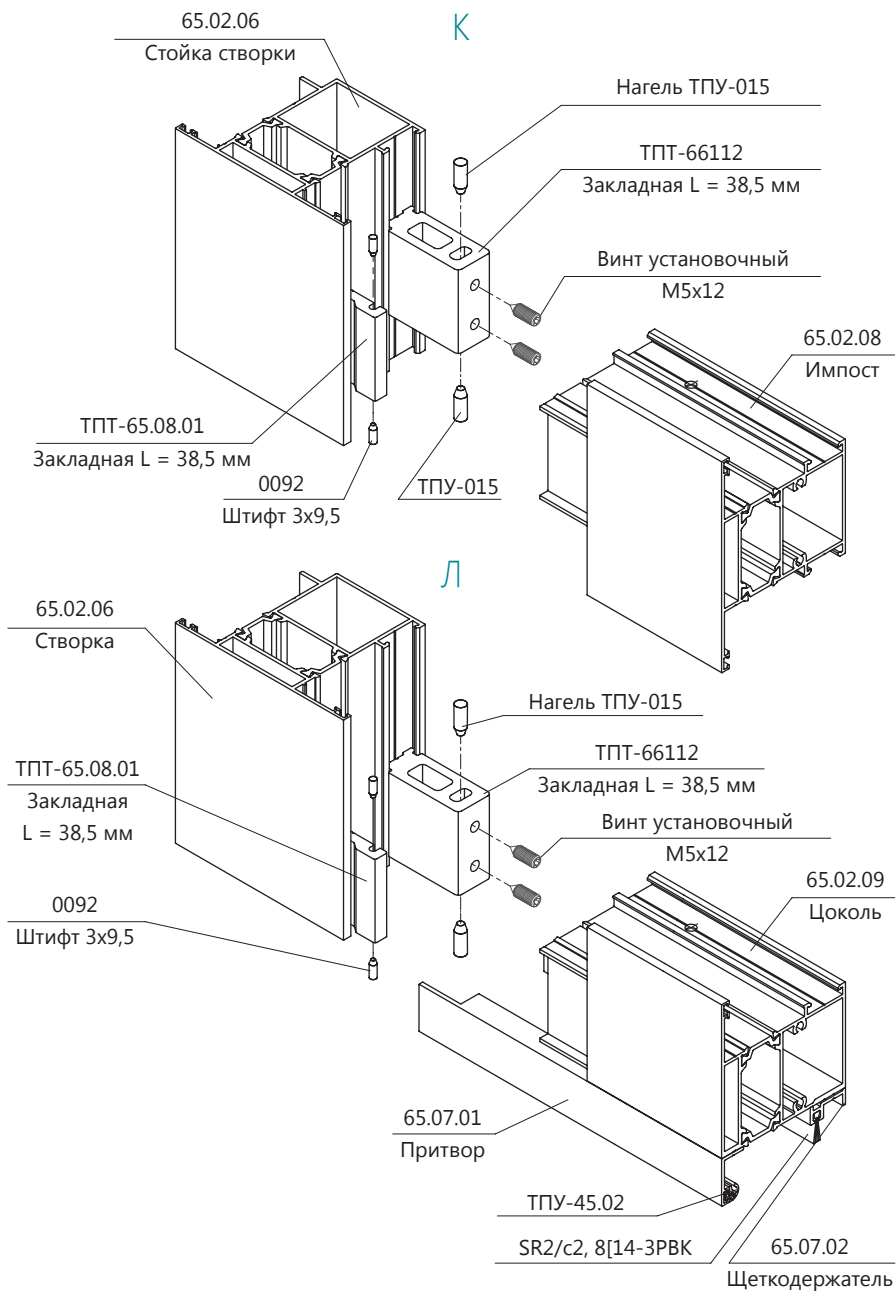
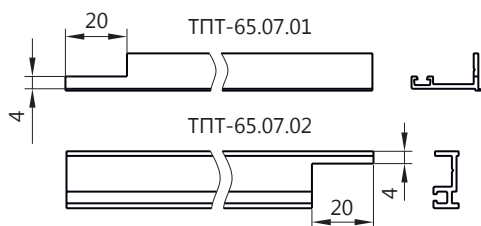


При интенсивном использовании дверей рекомендуется для усиления крепления использовать дополнительно соединители ЗД-4565-01, ЗД-4565-02 (стр.05-04)

ОБРАБОТКА КОНЦОВ РИГЕЛЕЙ



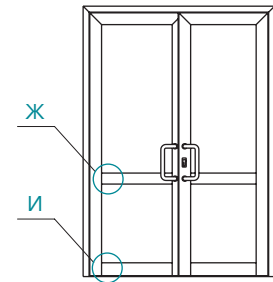
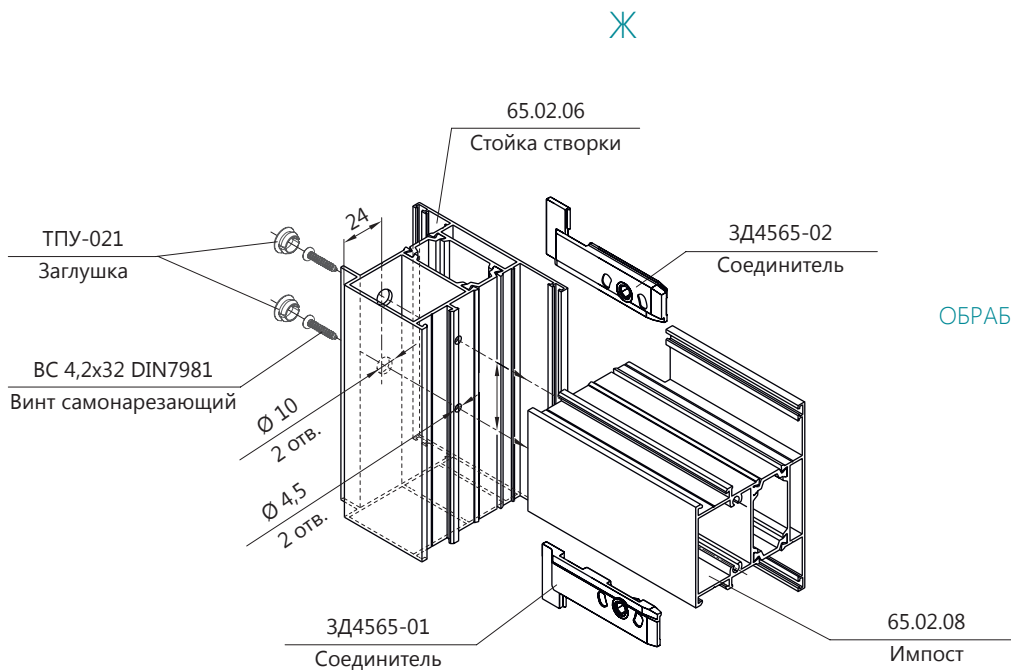
ОБРАБОТКА КОНЦОВ ПРИТВОРА



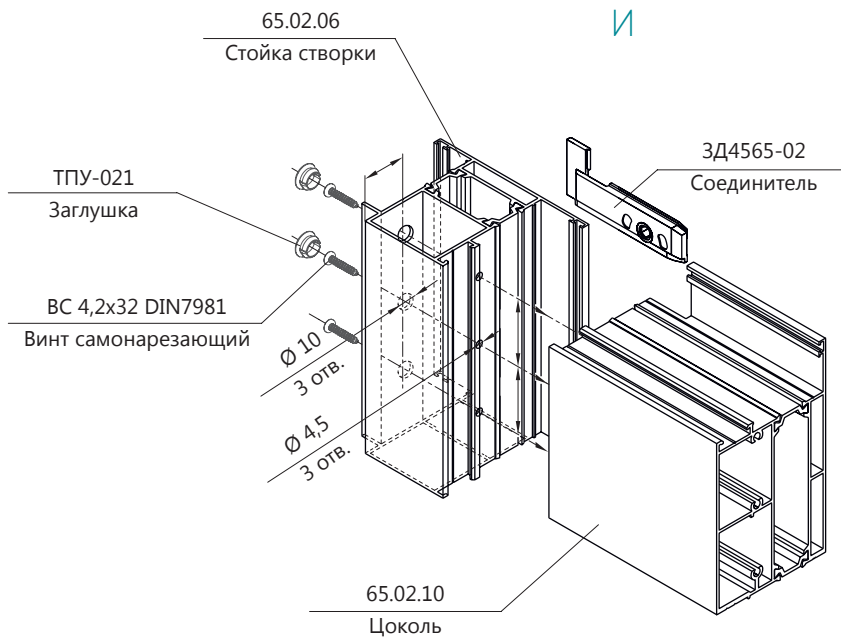
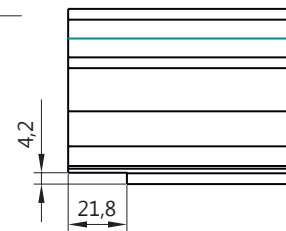
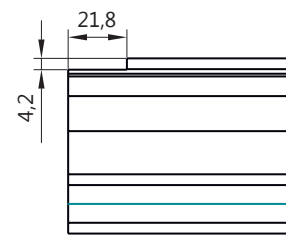


ДВЕРИ

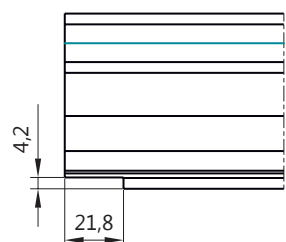
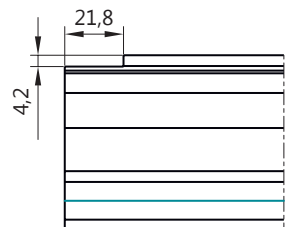
УСТАНОВКА ИМПОСТА И ЦОКОЛЯ В СТВОРКУ ДВЕРИ КРЕПЛЕНИЕ САМОНАРЕЗАЮЩИМИСЯ ВИНТАМИ



ОБРАБОТКА КОНЦОВ ИМПОСТА



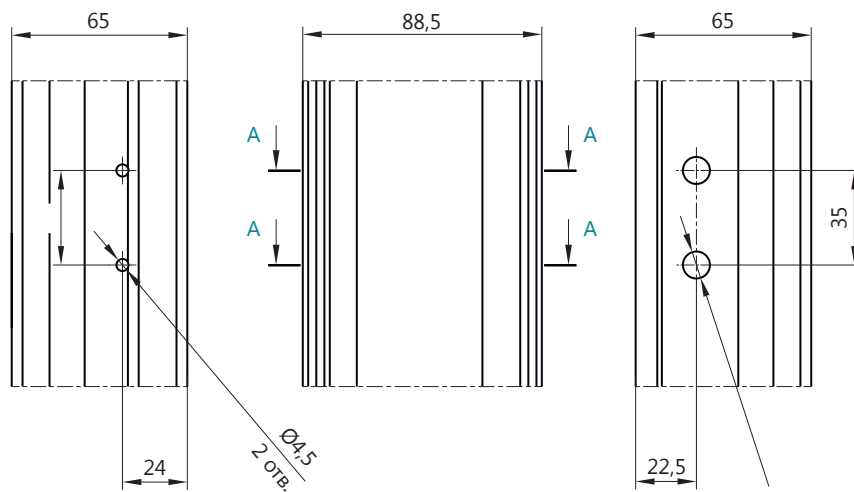
ОБРАБОТКА КОНЦОВ ЦОКОЛЯ



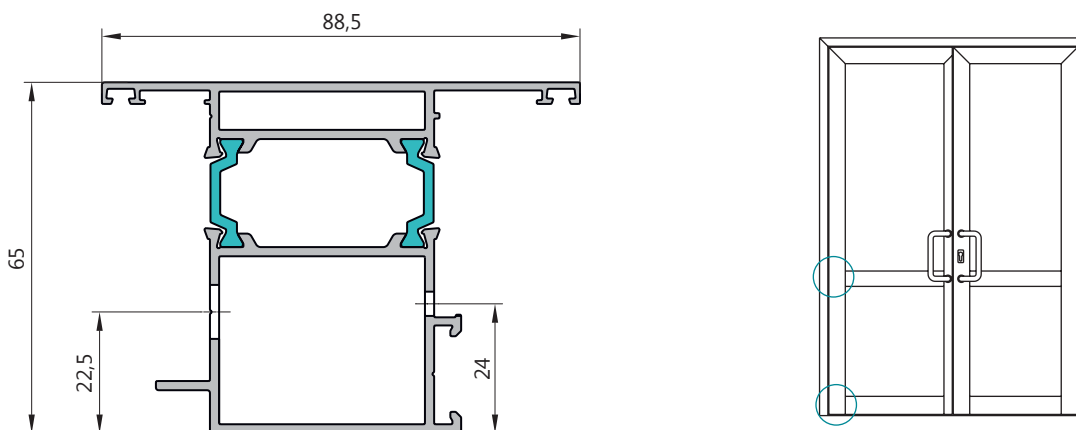
Данный вариант крепления рекомендуется для дверей весом до 75 кг, средней интенсивности эксплуатации (до 350 открываний в день)

ДВЕРИ

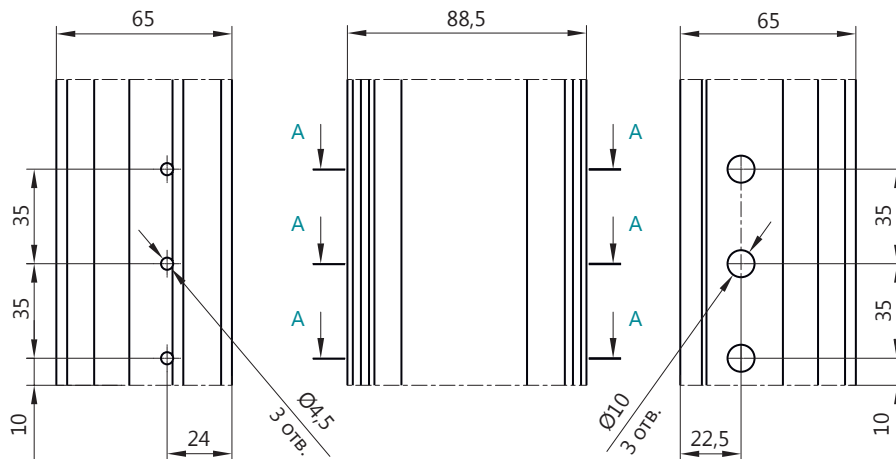
ПОДГОТОВКА СТОЕК СТВОРОК.
 ОБРАБОТКА СТОЙКИ ДЛЯ КРЕПЛЕНИЯ ИМПОСТА
 САМОНАРЕЗАЮЩИМИСЯ ВИНТАМИ



A-A (1:1)

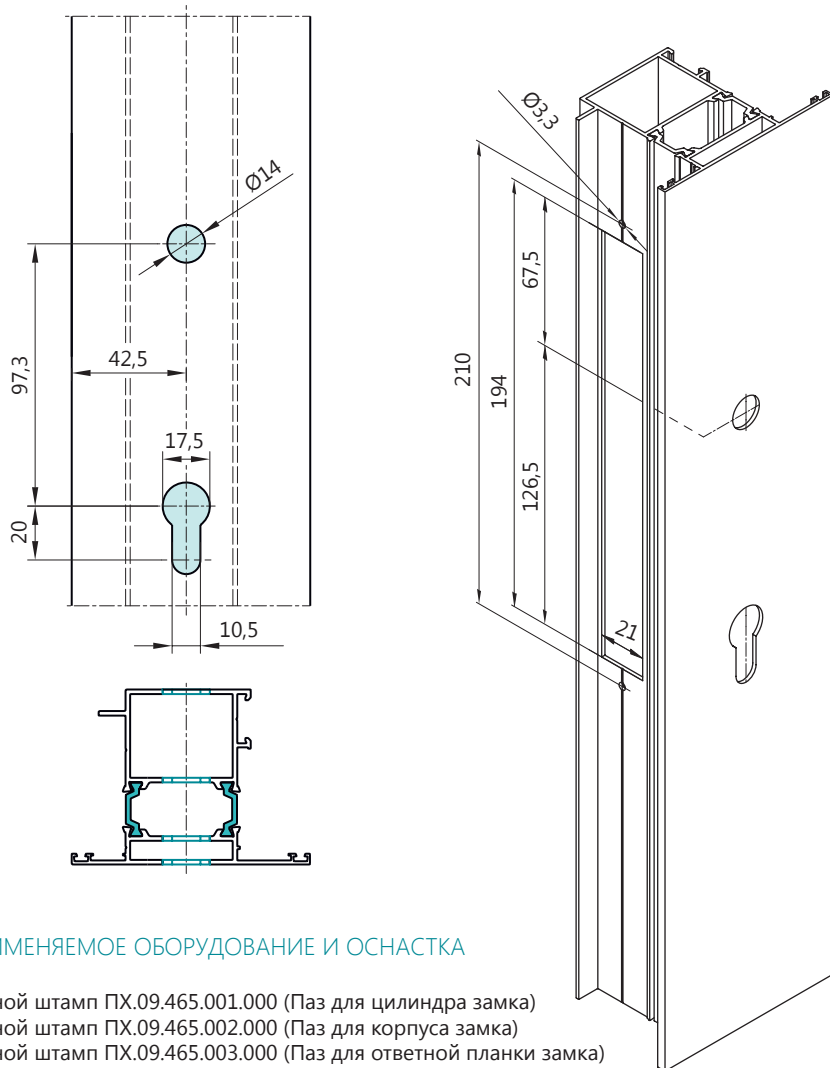


ОБРАБОТКА СТОЙКИ ДЛЯ КРЕПЛЕНИЯ ЦОКОЛЯ
 САМОНАРЕЗАЮЩИМИСЯ ВИНТАМИ



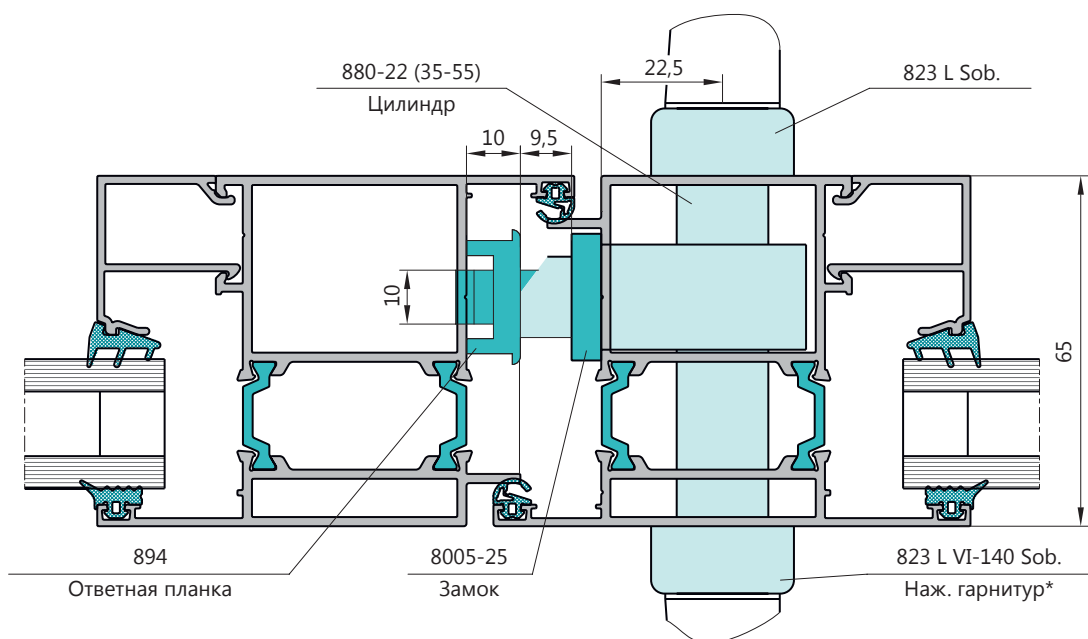
ДВЕРИ

ОБРАБОТКА ПРОФИЛЕЙ ПОД УСТАНОВКУ ВРЕЗНОГО ЗАМКА 8005-25 SOBINCO С НАЖИМНЫМ ГАРНИТУРОМ



ПРИМЕНЯЕМОЕ ОБОРУДОВАНИЕ И ОСНАСТКА

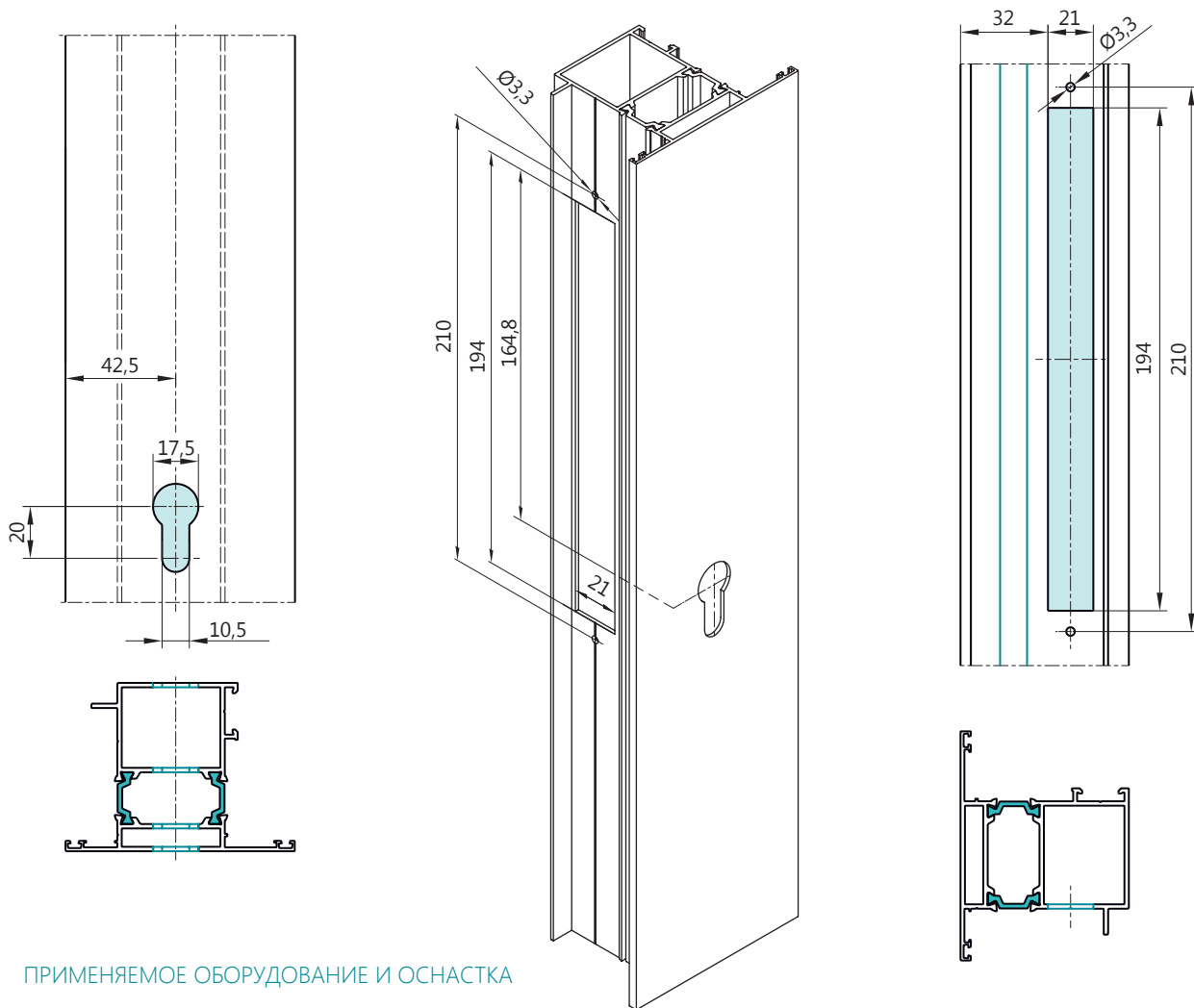
- Ручной штамп ПХ.09.465.001.000 (Паз для цилиндра замка)
- Ручной штамп ПХ.09.465.002.000 (Паз для корпуса замка)
- Ручной штамп ПХ.09.465.003.000 (Паз для ответной планки замка)



* АЛЬТЕРНАТИВА – Нажимной гарнитур СТН-1615.22, А = 97,3 мм

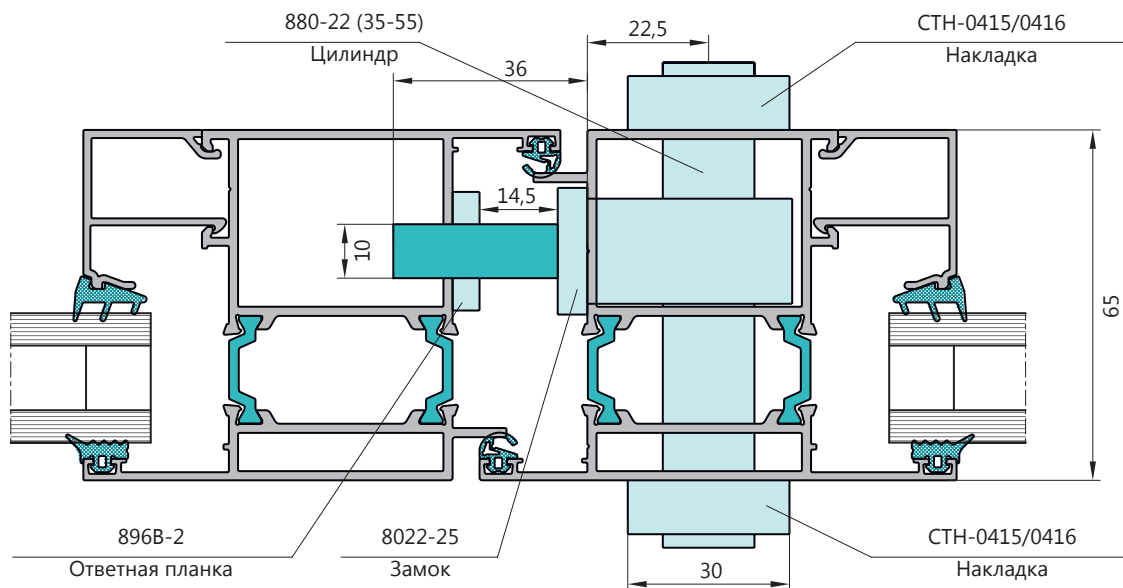
ДВЕРИ

ОБРАБОТКА ПРОФИЛЕЙ ПОД УСТАНОВКУ ВРЕЗНОГО ЗАМКА СЕРИИ 8000 SOBINCO



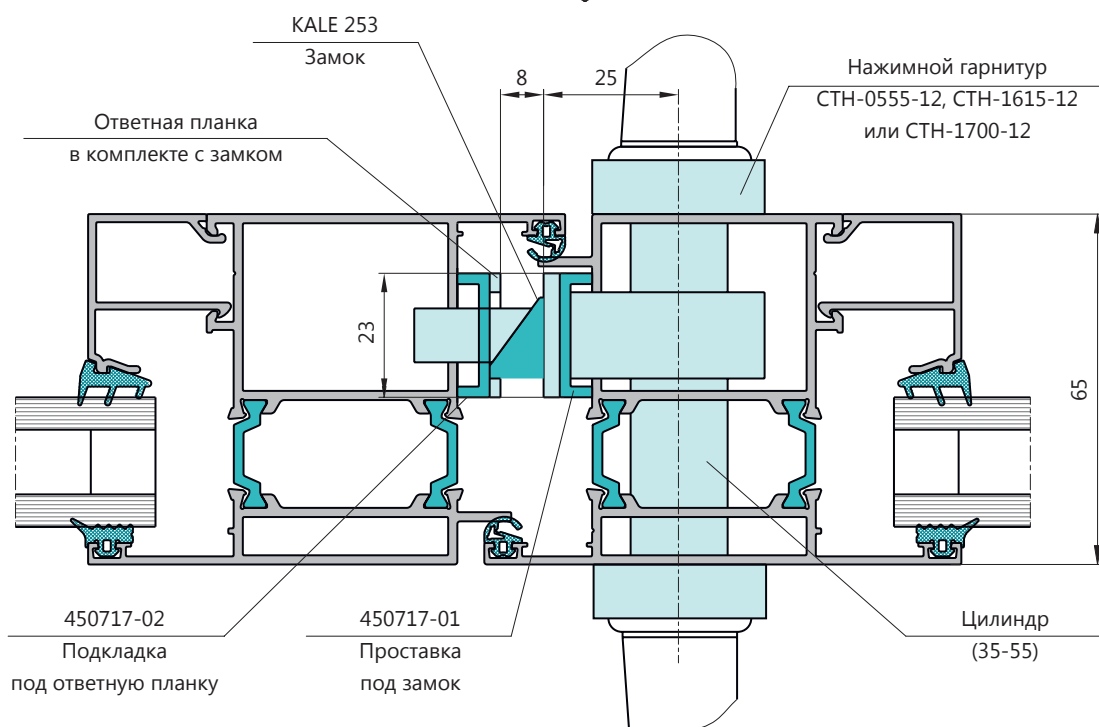
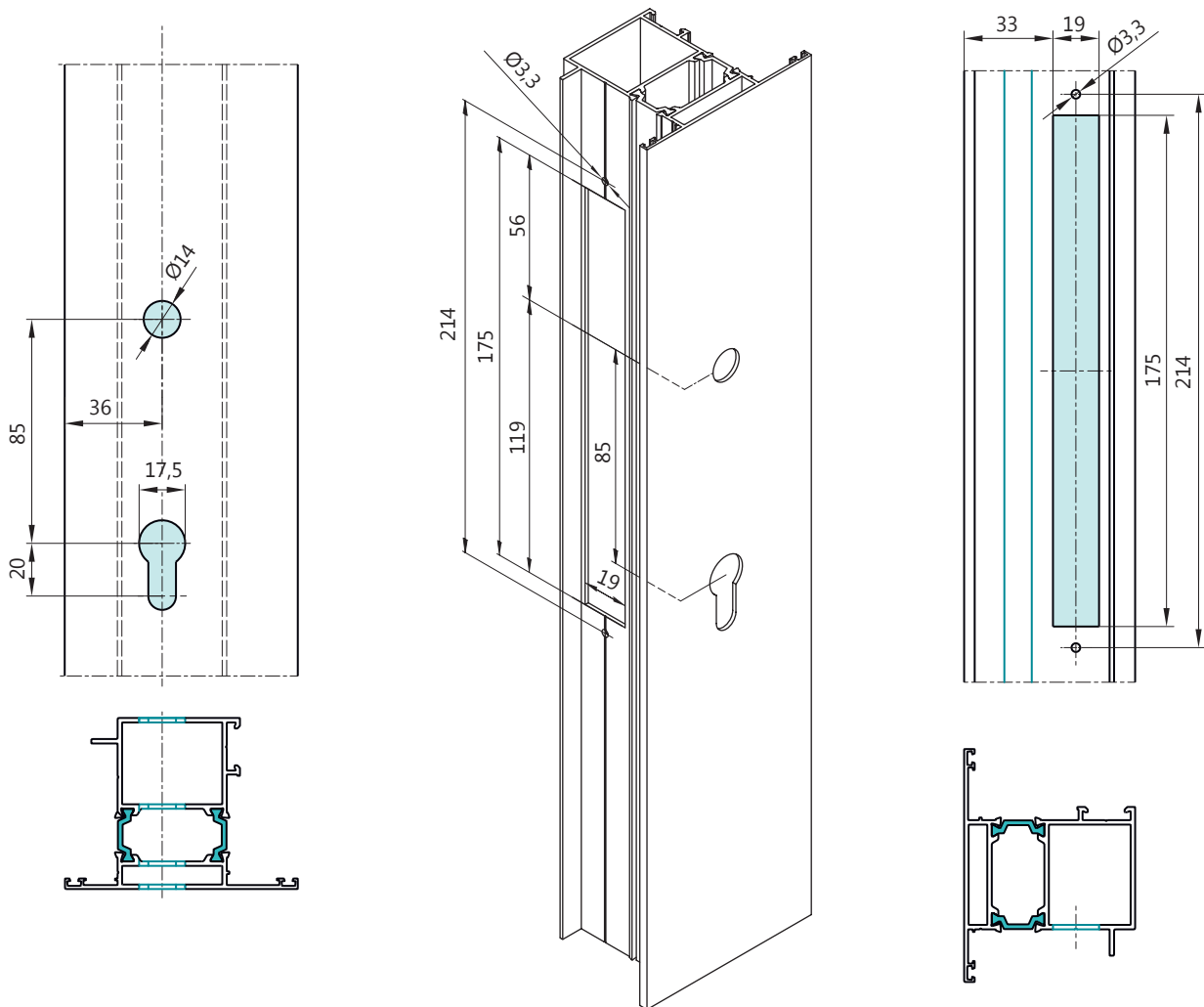
ПРИМЕНЯЕМОЕ ОБОРУДОВАНИЕ И ОСНАСТКА

- Ручной штамп ПХ.09.465.001.000 (Паз для цилиндра замка)
- Ручной штамп ПХ.09.465.002.000 (Паз для корпуса замка)
- Ручной штамп ПХ.09.465.003.000 (Паз для ответной планки замка)



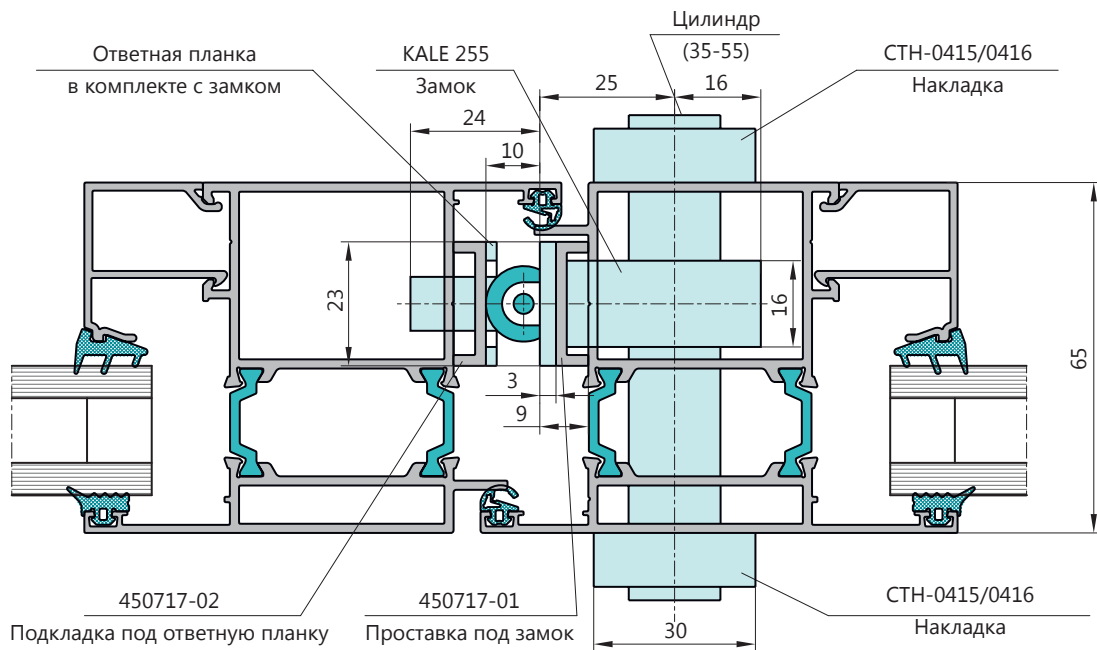
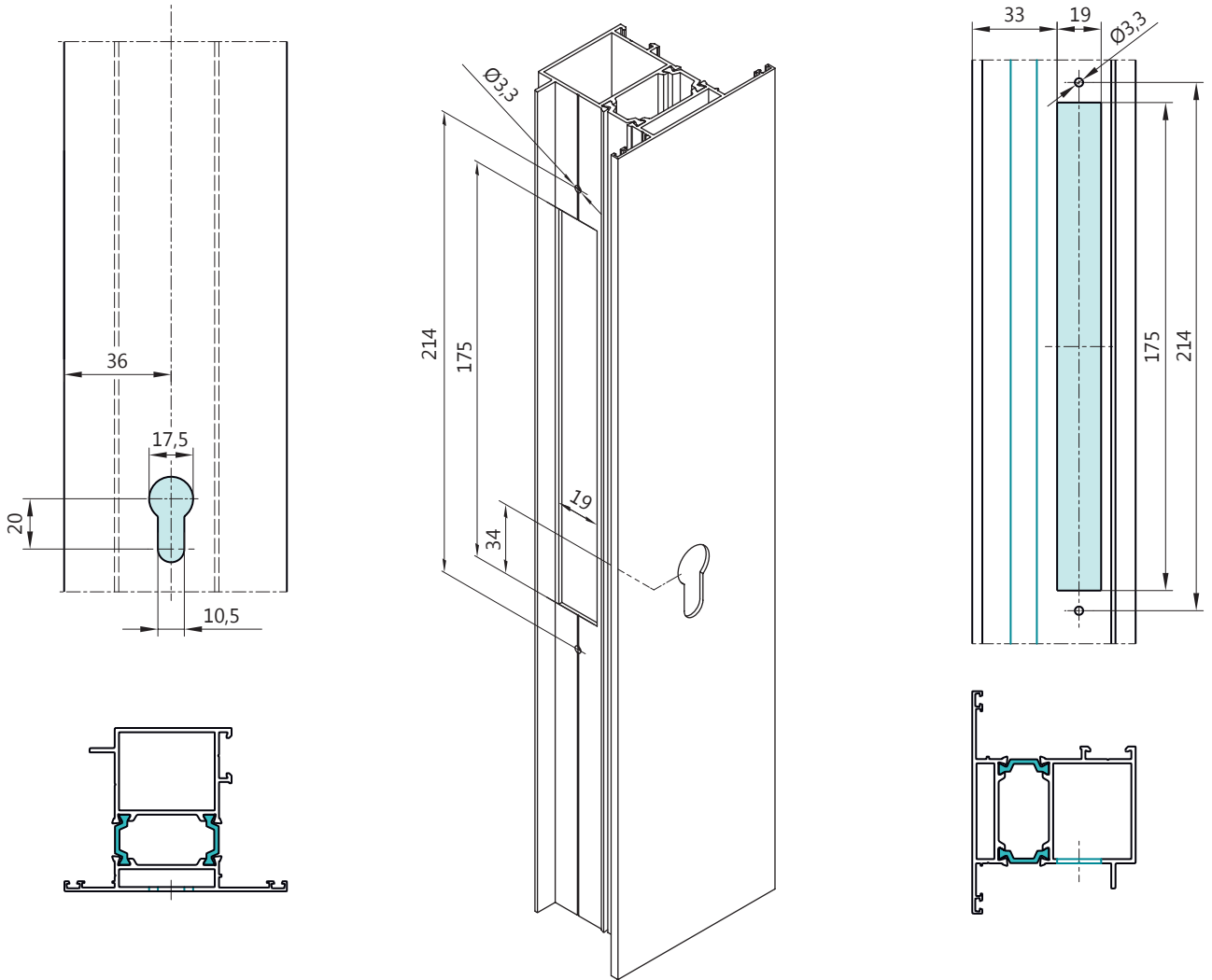
ДВЕРИ

ОБРАБОТКА ПРОФИЛЕЙ ПОД УСТАНОВКУ ВРЕЗНОГО ЗАМКА KALE 253 С НАЖИМНЫМ ГАРНИТУРОМ



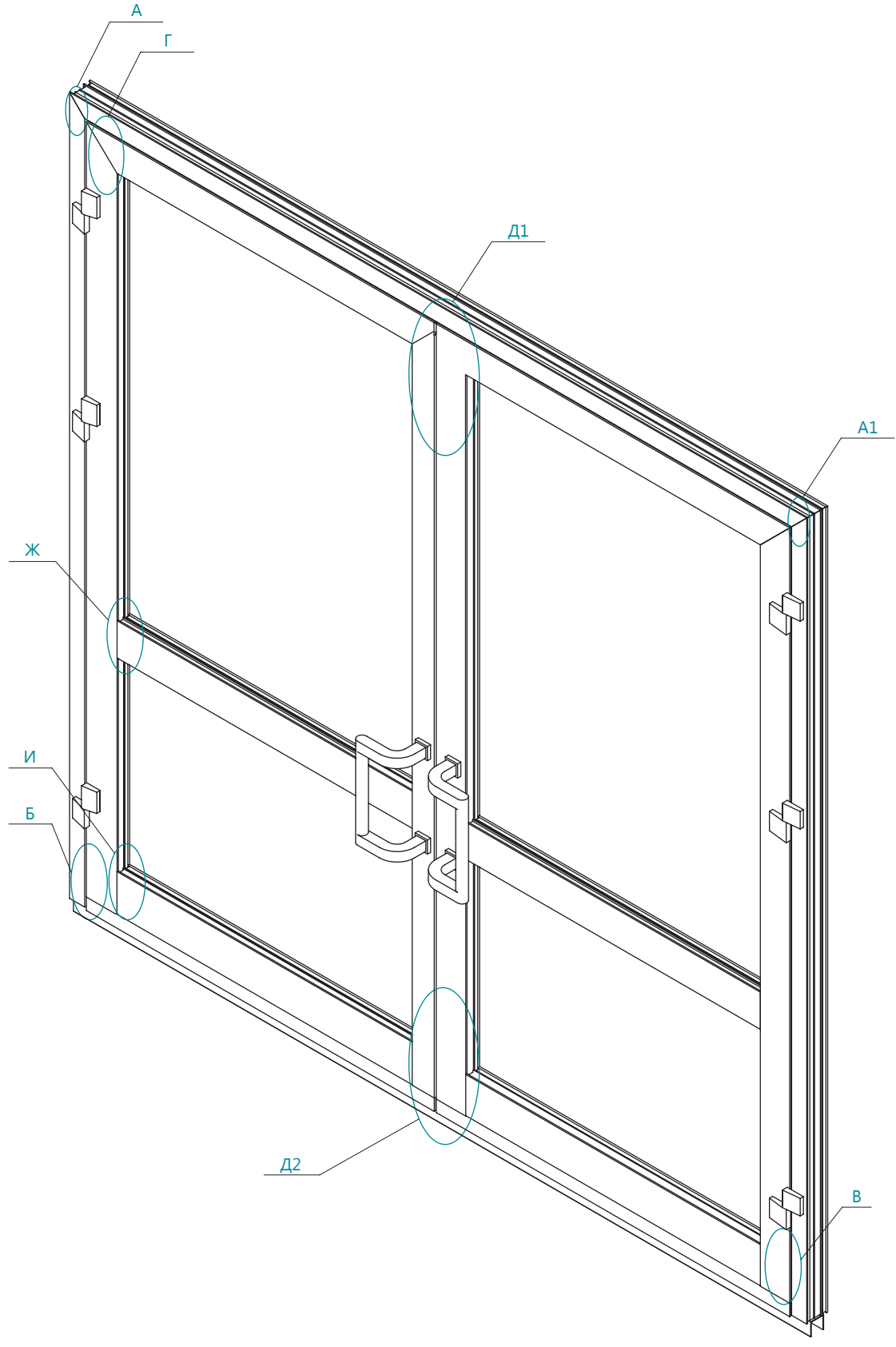
ДВЕРИ

ОБРАБОТКА ПРОФИЛЕЙ ПОД УСТАНОВКУ ВРЕЗНОГО ЗАМКА СЕРИИ 255 KALE С РОЛИКОМ



УСИЛЕННАЯ ДВЕРНАЯ СЕРИЯ

ВИД СНАРУЖИ

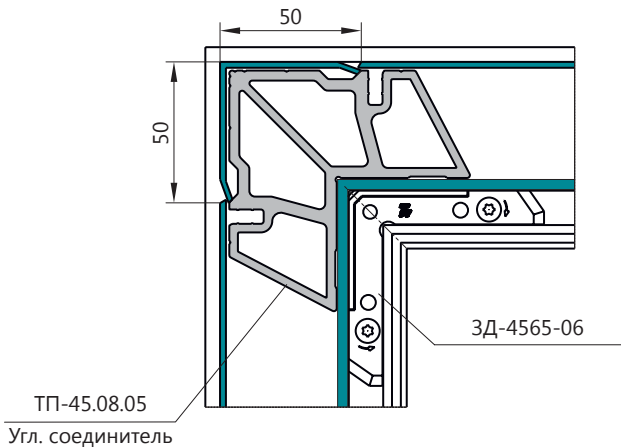


ДВЕРИ

УГЛОВОЕ СОЕДИНЕНИЕ ПРОФИЛЕЙ

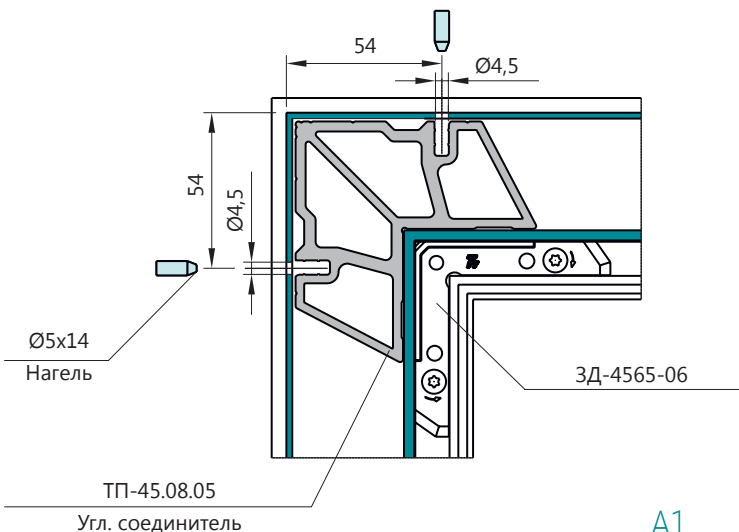
A

СОЕДИНЕНИЕ «ОБЖИМКОЙ»



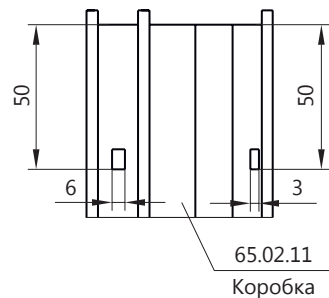
A

«НАГЕЛЬНОЕ» СОЕДИНЕНИЕ



A1

МЕСТА «ОБЖИМКИ»



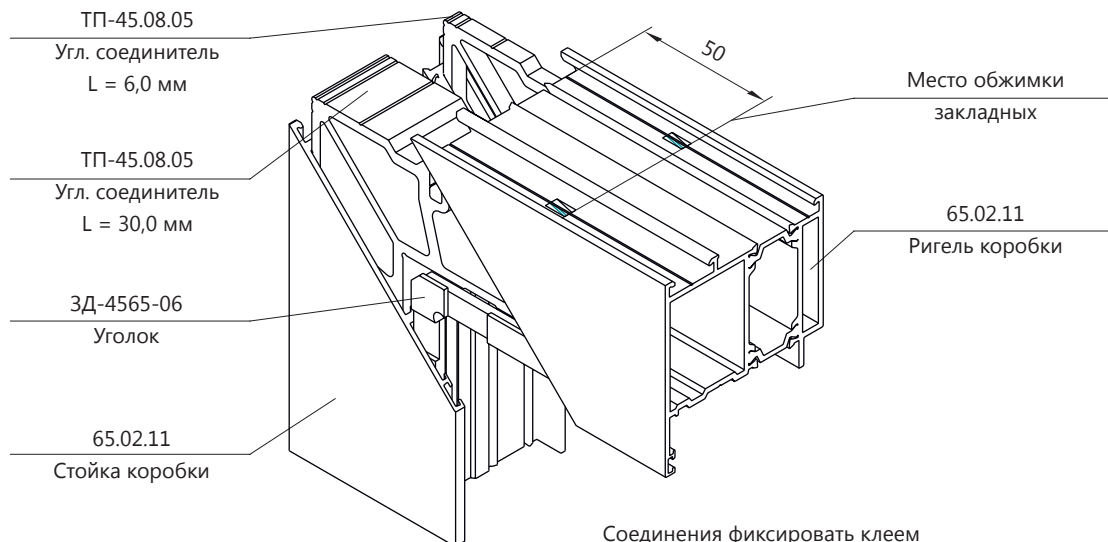
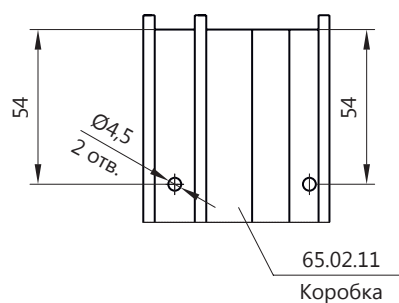
ИНСТРУМЕНТ ДЛЯ УГЛОБЖИМНОГО СТАНКА

Применяется два комплекта ножей:

3 мм | ПХ.09.065.000.001
ПХ.09.065.000.001-01

6 мм | ПХ.09.065.000.002
ПХ.09.065.000.002-01

ОБРАБОТКА КОНЦОВ ПРОФИЛЕЙ КОРОБКИ

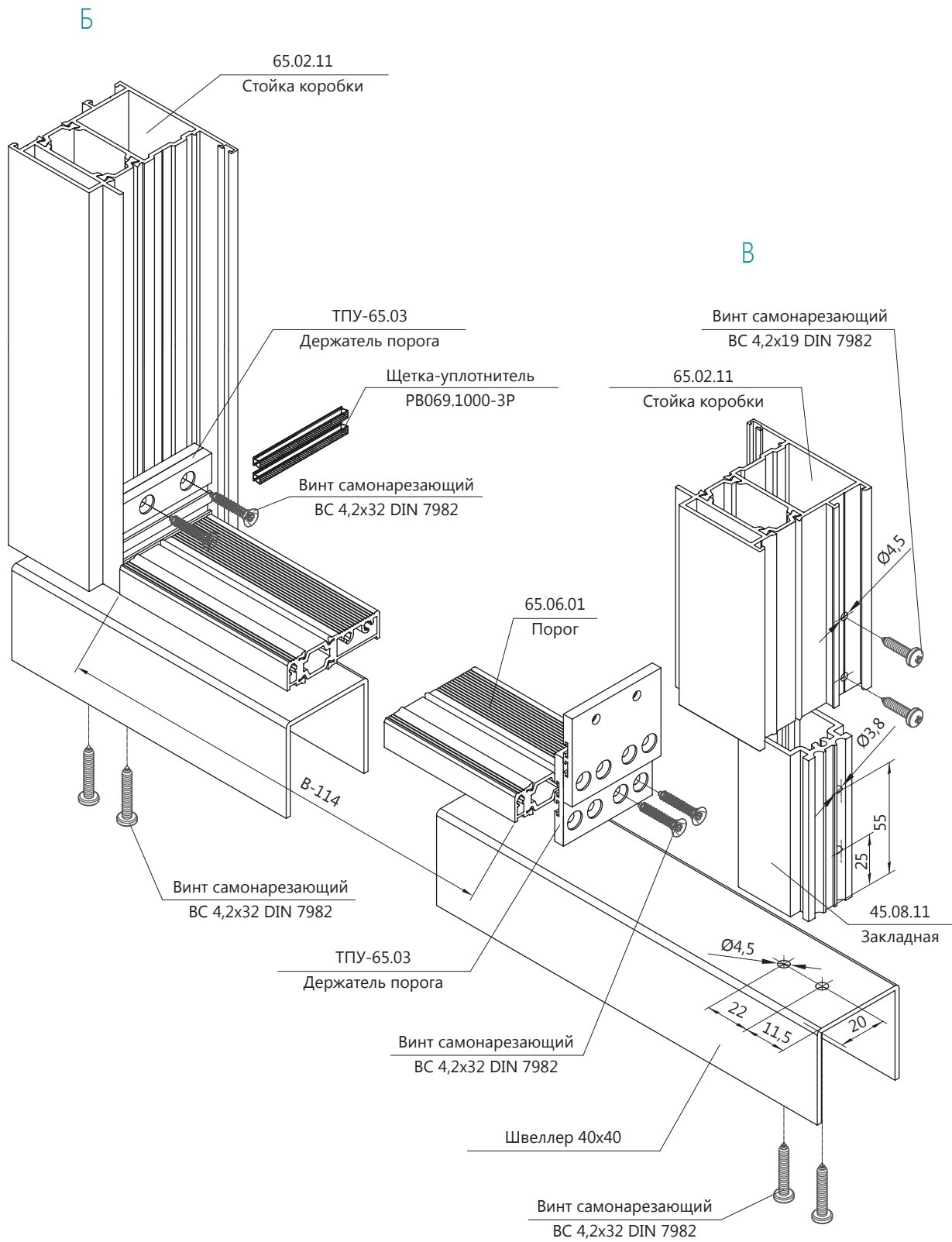


Соединения фиксировать клеем



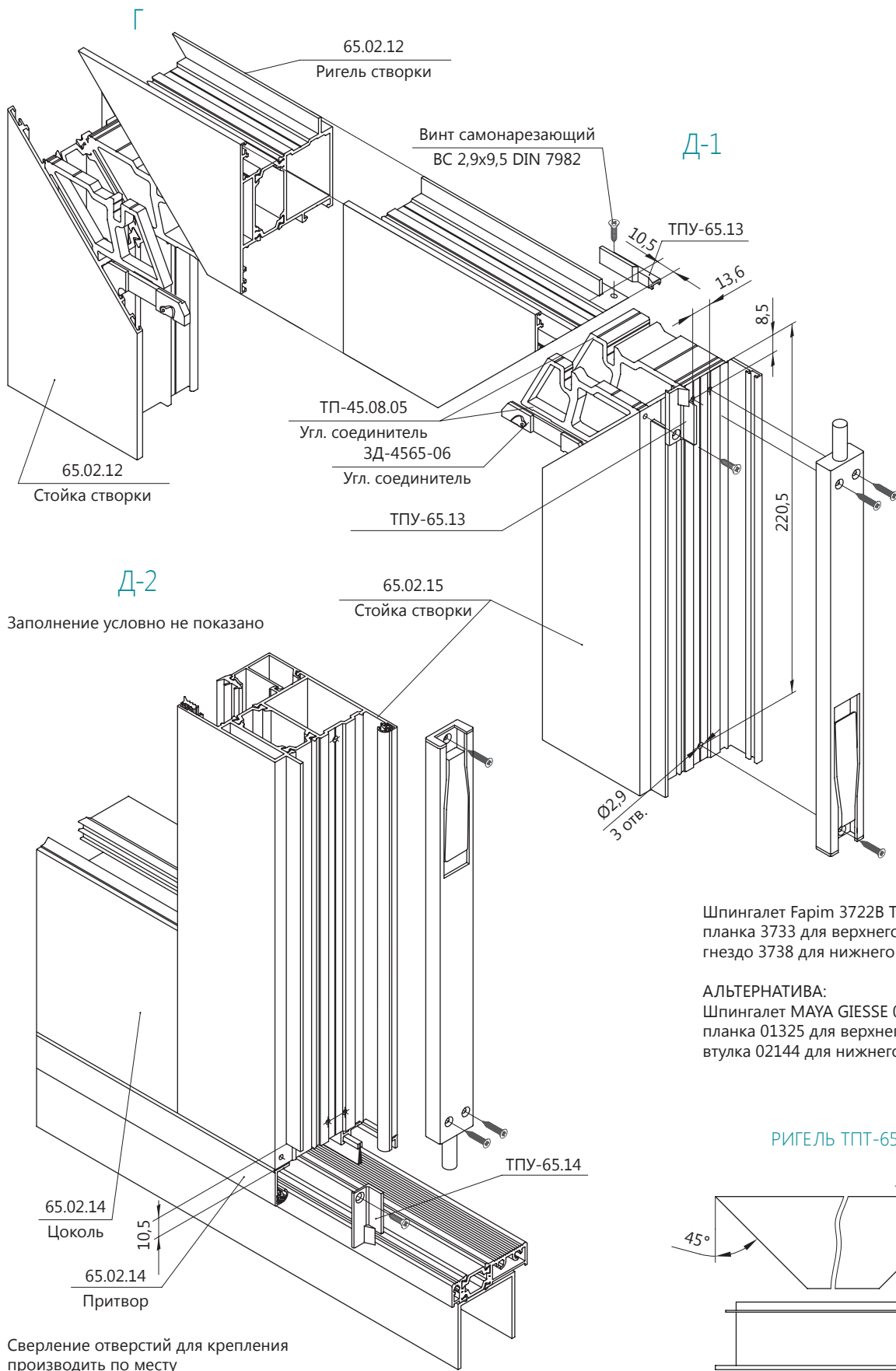
ДВЕРИ

УСТАНОВКА ПОРОГА



ДВЕРИ

УСТАНОВКА ЗАПОРНОГО УСТРОЙСТВА (НАКЛАДНЫХ ШПИНГАЛЕТОВ) И ДЕКОРАТИВНЫХ НАКЛАДОК ТПУ-45.04



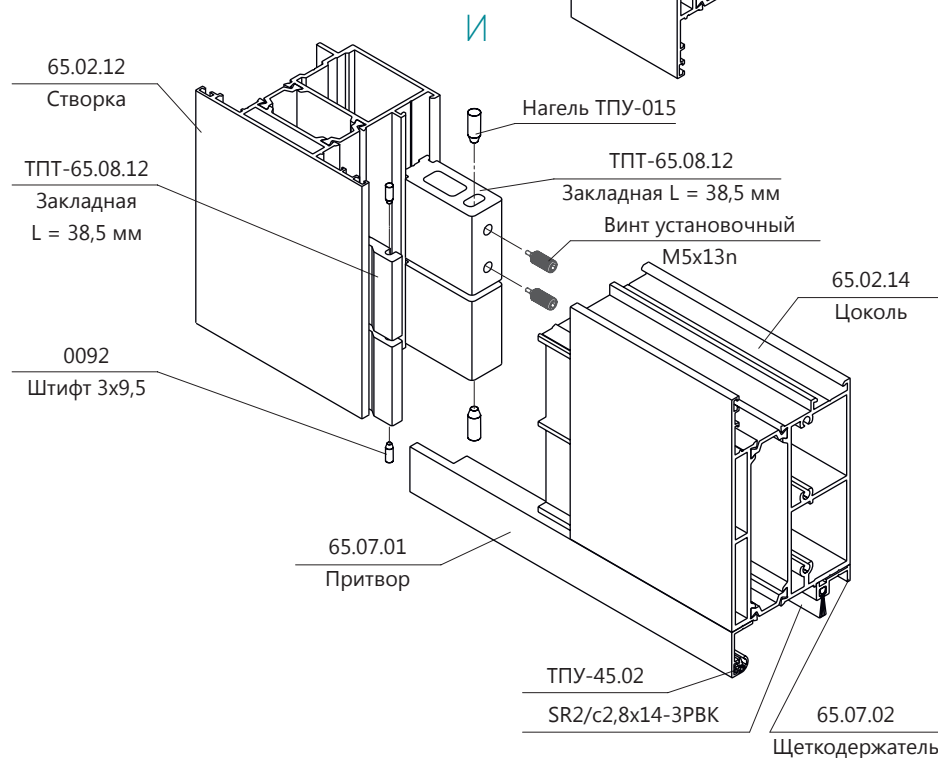
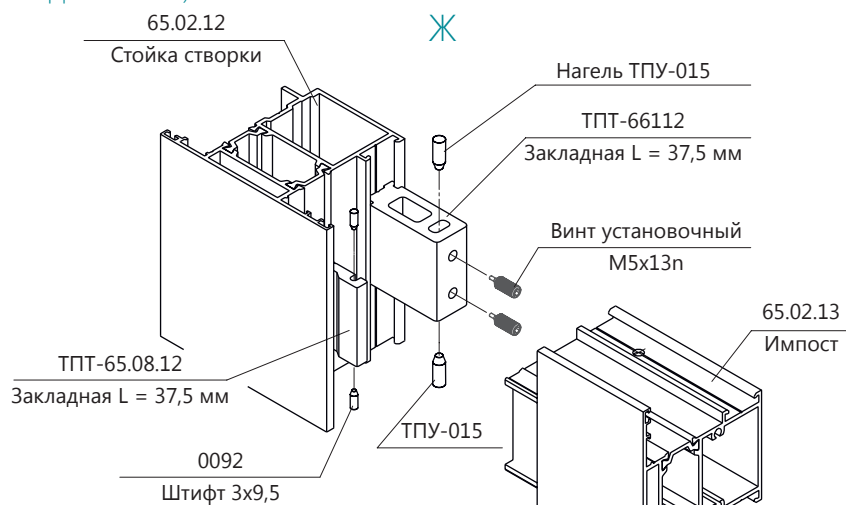
ДВЕРИ

УСТАНОВКА ИМПОСТА И ЦОКОЛЯ В СТВОРКУ ДВЕРИ

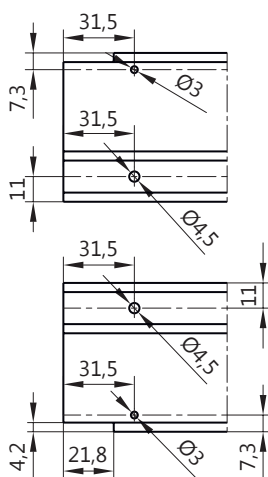
КРЕПЛЕНИЕ НА ЗАКЛАДНЫХ ДЕТАЛЯХ (Т-СОЕДИНИТЕЛЯХ)

ТПТ-66112, ТПТ-65.08.12

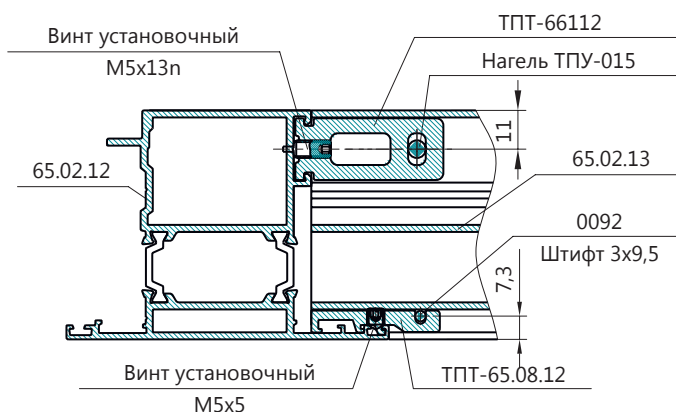
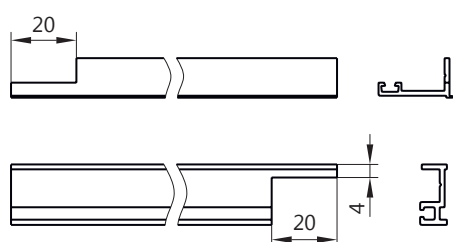
При интенсивном использовании дверей рекомендуется для усиления крепления использовать винты самонарезающие ВС 4,2x32 DIN 7981 совместно с закладными (стр. 05-06)



ОБРАБОТКА КОНЦОВ РИГЕЛЕЙ

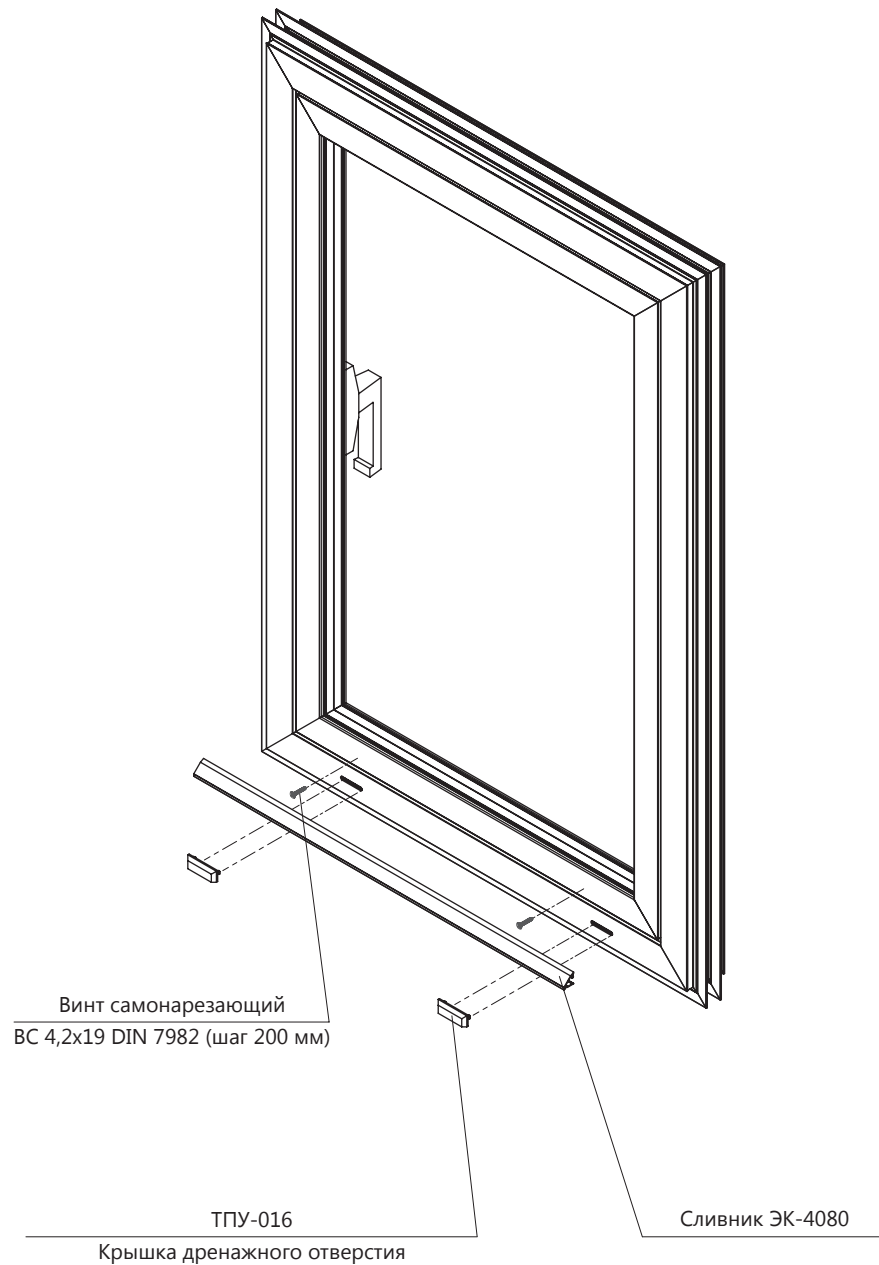


ОБРАБОТКА КОНЦОВ ПРИТВОРА



ОКНА, СТОРКИ, ВИТРАЖИ

ВИД СНАРУЖИ



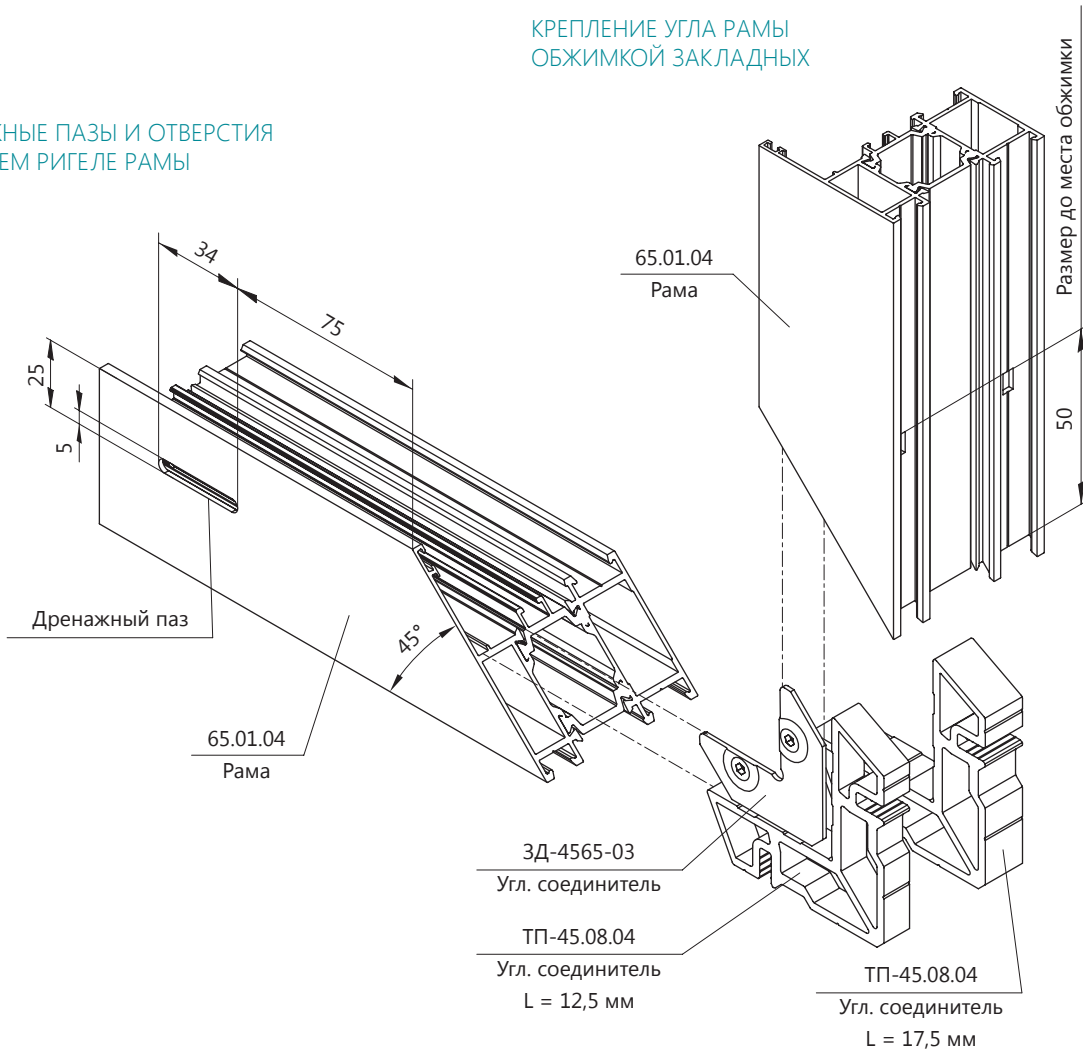


ОКНА, СТОРКИ, ВИТРАЖИ

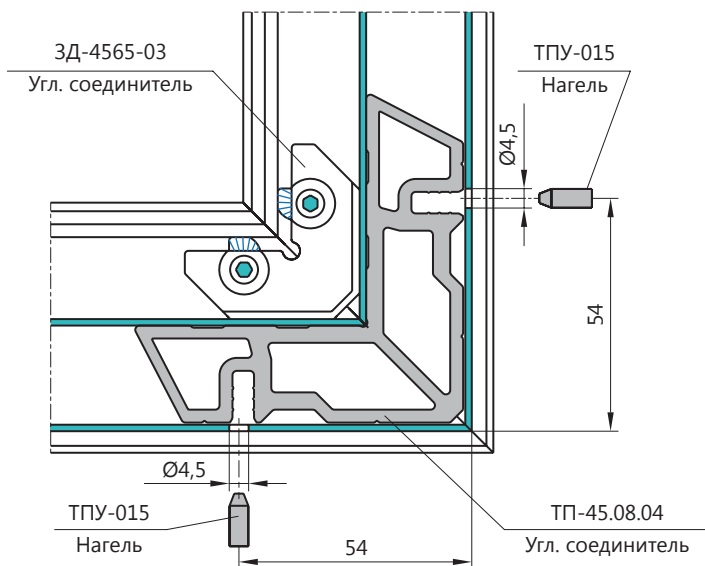
УГЛОВОЕ СОЕДИНЕНИЕ РАМЫ, ДРЕНАЖНЫЕ ПАЗЫ

Все соединения фиксировать клеем.

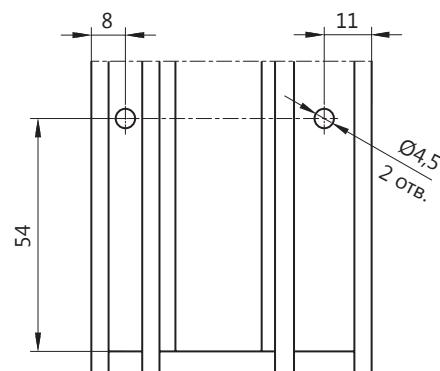
ДРЕНАЖНЫЕ ПАЗЫ И ОТВЕРСТИЯ В НИЖНЕМ РИГЕЛЕ РАМЫ



«НАГЕЛЬНОЕ» СОЕДИНЕНИЕ



ОБРАБОТКА КОНЦОВ ПРОФИЛЕЙ РАМЫ



Закладная ЗД-4565-03 устанавливается после проведения углового соединения

ОКНА, СТВОРКИ, ВИТРАЖИ

УГЛОВОЕ СОЕДИНЕНИЕ СТВОРКИ, ДРЕНАЖНЫЕ ПАЗЫ

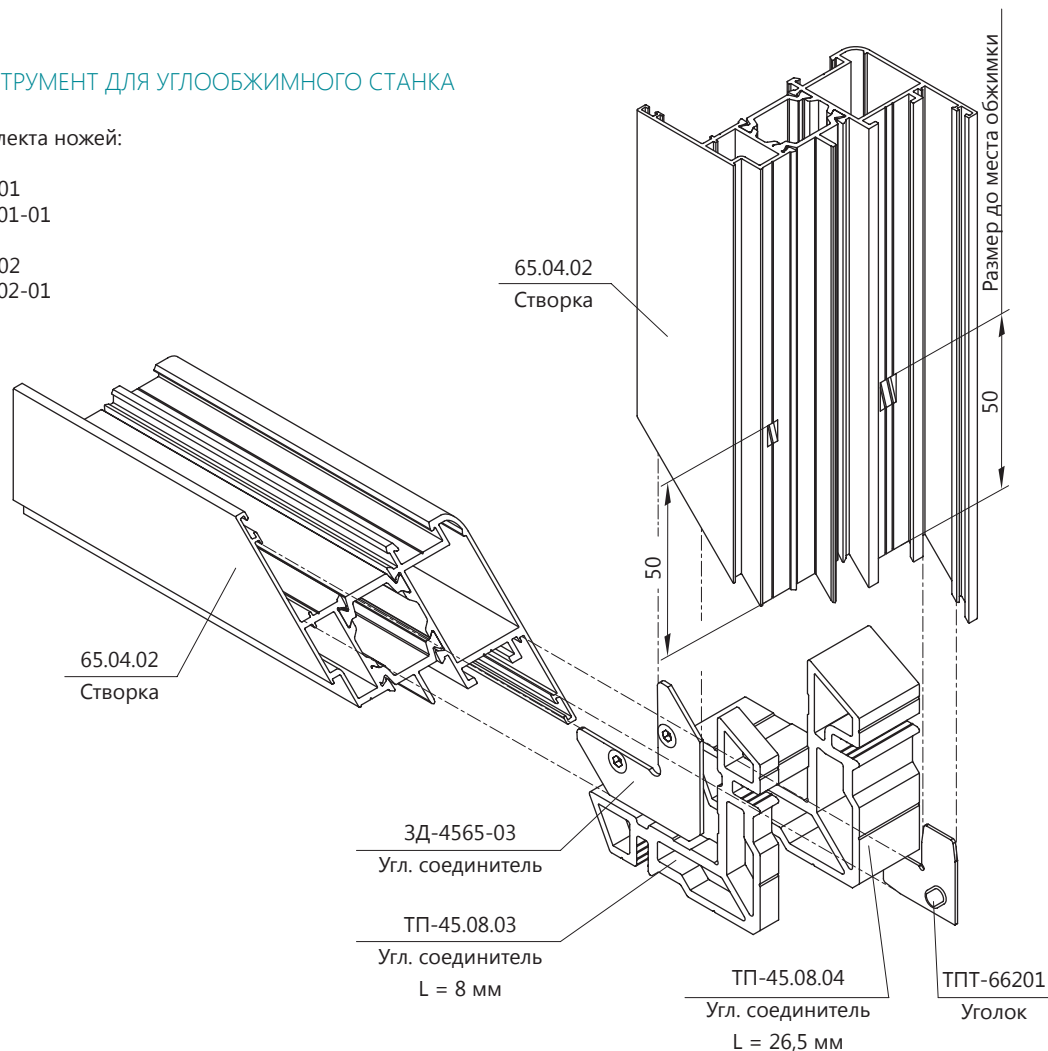
КРЕПЛЕНИЕ УГЛА СТВОРКИ ОБЖИМКОЙ ЗАКЛАДНЫХ-СОЕДИНИТЕЛЕЙ

ПРИМЕНЯЕМЫЙ ИНСТРУМЕНТ ДЛЯ УГЛОБЖИМНОГО СТАНКА

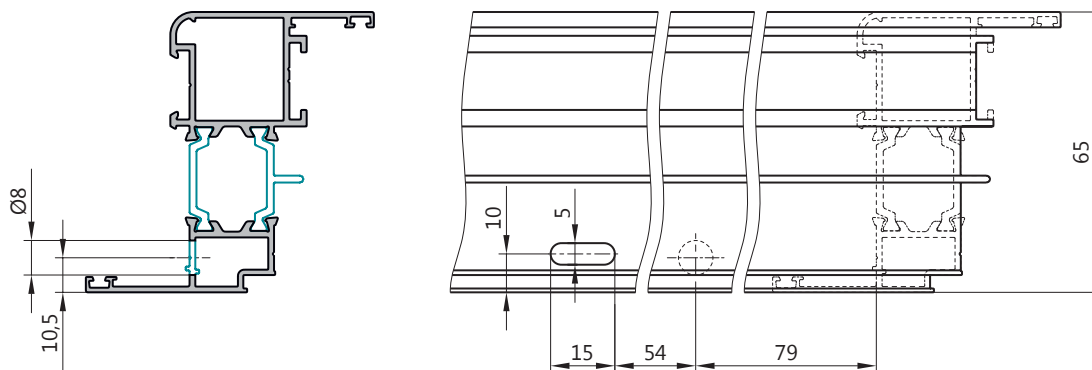
Применяется два комплекта ножей:

3 мм | ПХ.09.065.000.001
ПХ.09.065.000.001-01

6 мм | ПХ.09.065.000.002
ПХ.09.065.000.002-01



ДРЕНАЖНЫЕ ПАЗЫ И ОТВЕРСТИЯ В НИЖНЕМ РИГЕЛЕ СТВОРКИ

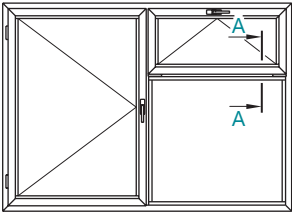


Соединитель 3Д-4565-03 устанавливается после обжимки углового соединения



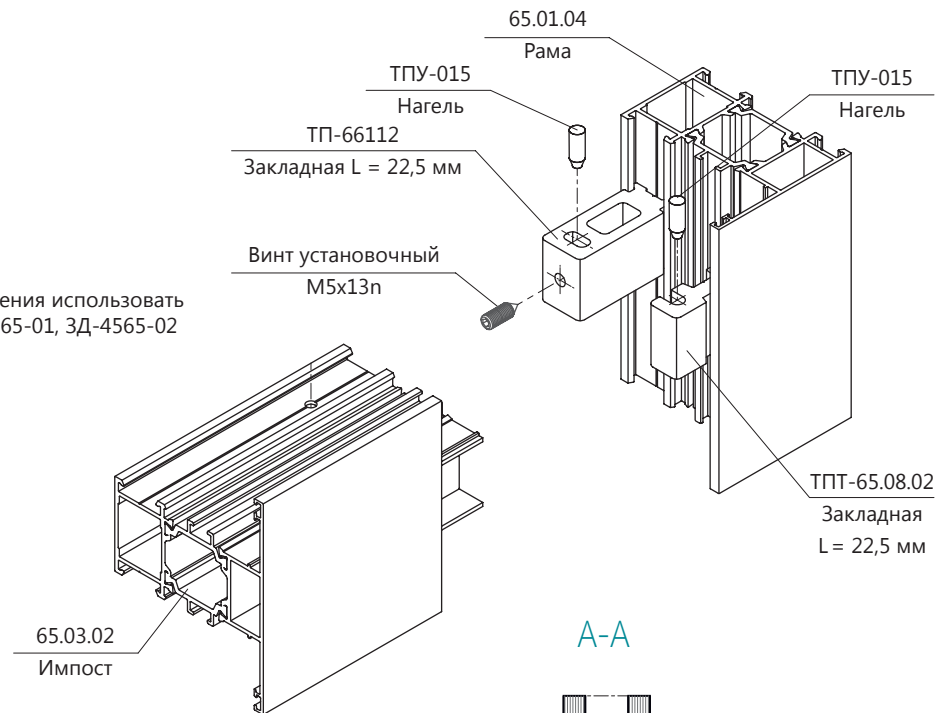
ОКНА, СТОРКИ, ВИТРАЖИ

Т-ОБРАЗНОЕ СОЕДИНЕНИЕ ПРОФИЛЕЙ

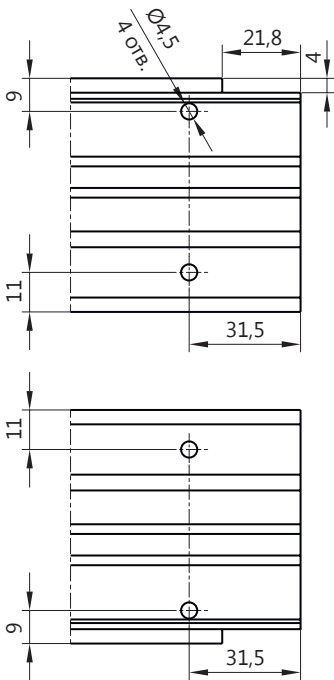


Рекомендуется для усиления крепления использовать дополнительно соединители ЗД-4565-01, ЗД-4565-02 (стр. 05-04, -06)

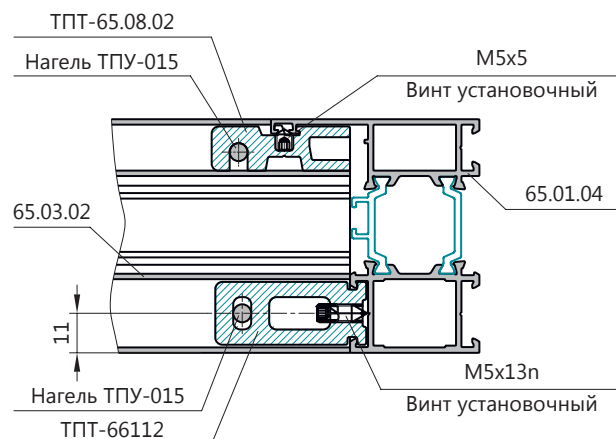
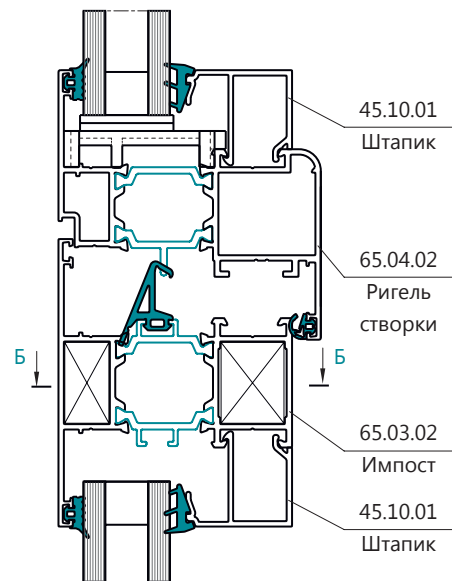
Соединение фиксировать клеем



ОБРАБОТКА КОНЦОВ ИМПОСТА



Б-Б



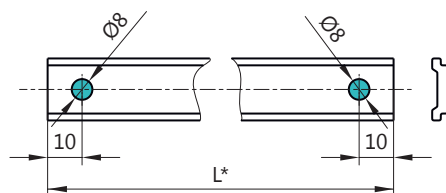
ОКНА, СТОРКИ, ВИТРАЖИ

СТВОРКА ВНУТРЕННЕГО ОТКРЫВАНИЯ

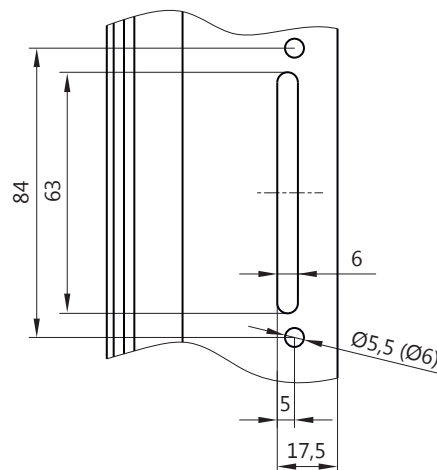
ОБРАБОТКА СТОЙКИ СТОРКИ ДЛЯ УСТАНОВКИ ФУРНИТУРЫ
Ф. «САТУРН»

ОБРАБОТКА РАМЫ – ПРОБИВКА ДРЕНАЖНЫХ ОТВЕРСТИЙ

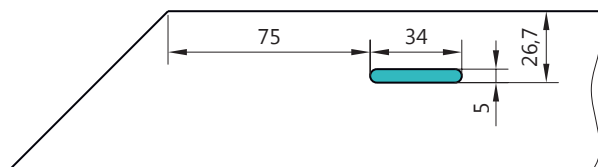
ПОДГОТОВКА ТЯГИ (ДЛЯ СЕРИИ СТН-1850)



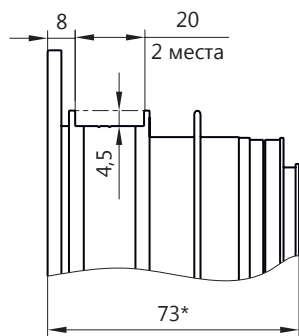
ПАЗ ПОД УСТАНОВКУ РУЧКИ



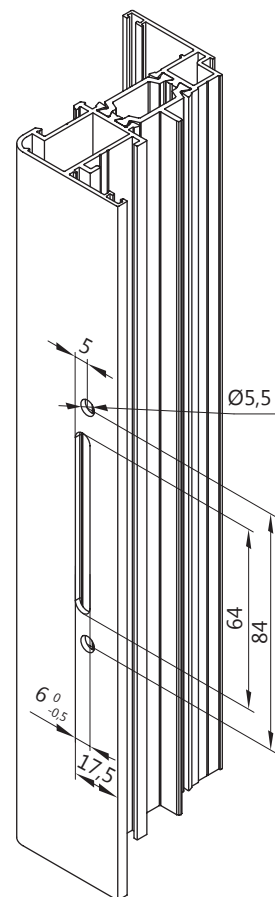
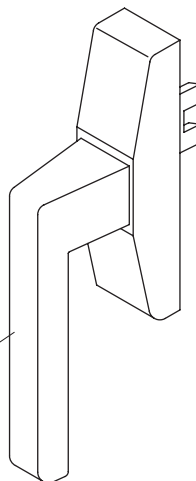
ОБРАБОТКА ДРЕНАЖНОГО ПАЗА В РАМЕ



ОТКРЫТИЕ ФУРНИТУРНОГО ПАЗА



Ручка «САТУРН»
СТН-1170.00.00
СТН-0485.01.00



Штамп ПХ.08.001.000-01 (Паз для ручки)
Штамп 50.33.00.00 (Фурнитурный паз)
Ручной штамп ПХ.09.465.004.000 (Дренажный паз)
Шаблон 1840.94-01 под сверло Ø6 мм
Пресс ручной 1840.96-01 для обрубки тяг и пробивки отверстий Ø8
Пресс пневматический 1840.97-01

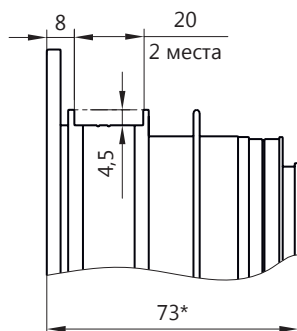
* Расчет длины тяг указан в документации на комплект применяемой фурнитуры



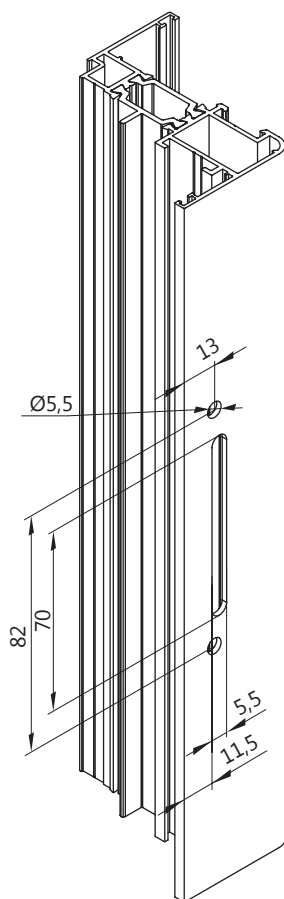
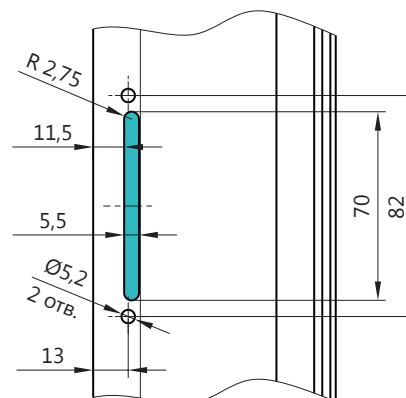
ОКНА, СТОРКИ, ВИТРАЖИ

ОБРАБОТКА СТОЙКИ СТОРКИ ДЛЯ УСТАНОВКИ ФУРНИТУРЫ Ф. «SOBINCO»
ОБРАБОТКА РАМЫ – ПРОБИВКА ДРЕНАЖНЫХ ОТВЕРСТИЙ

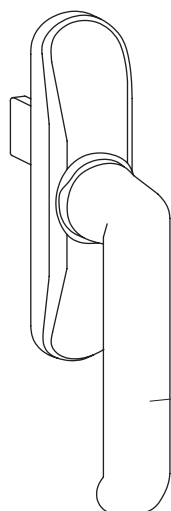
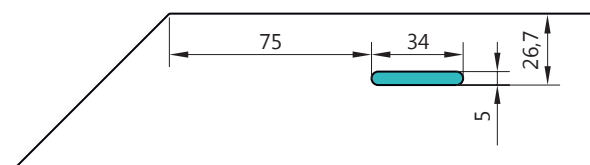
ОТКРЫТИЕ ФУРНИТУРНОГО ПАЗА СТОРКИ



ПАЗ ПОД УСТАНОВКУ РУЧКИ



ОБРАБОТКА ДРЕНАЖНОГО ПАЗА В РАМЕ



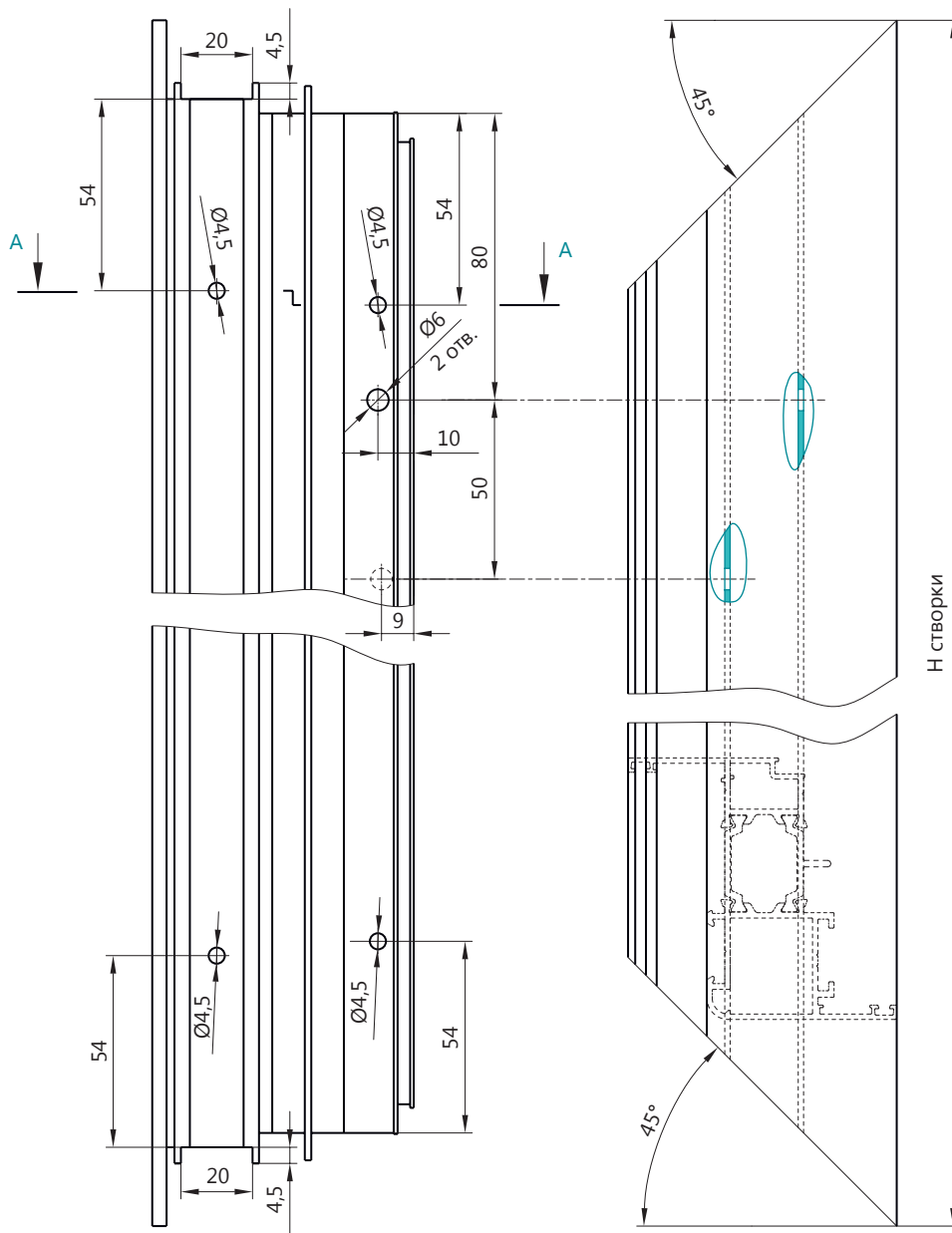
Ручка «Sobinco»
30000-657

ПРИМЕНЯЕМОЕ ОБОРУДОВАНИЕ И ОСНАСТКА

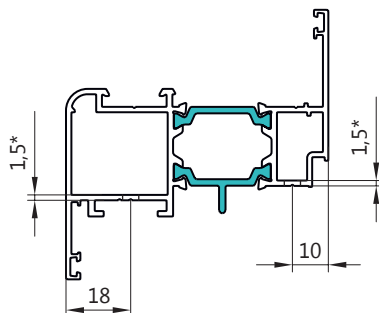
Ручной штамп ПХ.09.465.004.000 (Дренажный паз)
Ручной штамп ПХ.09.465.005.000 (Паз для ручки)
Ручной штамп ПХ.09.465.006.000 (Фурнитурный паз)

ОКНА, СТОРКИ, ВИТРАЖИ

ОБРАБОТКА СТОЕК СТОРКИ – СВЕРЛЕНИЕ ВЕНТИЛЯЦИОННЫХ ОТВЕРСТИЙ, – ПРОБИВКА ОТВЕРСТИЙ ДЛЯ НАГЕЛЕЙ (ШТИФТОВ) УГЛОВОГО КРЕПЛЕНИЯ



A-A
2 МЕСТА

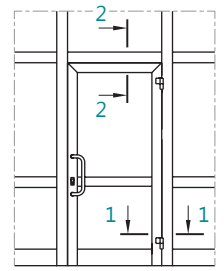


 06

ТПТ-65 УСТАНОВКА В ФАСАД
ТП-50300

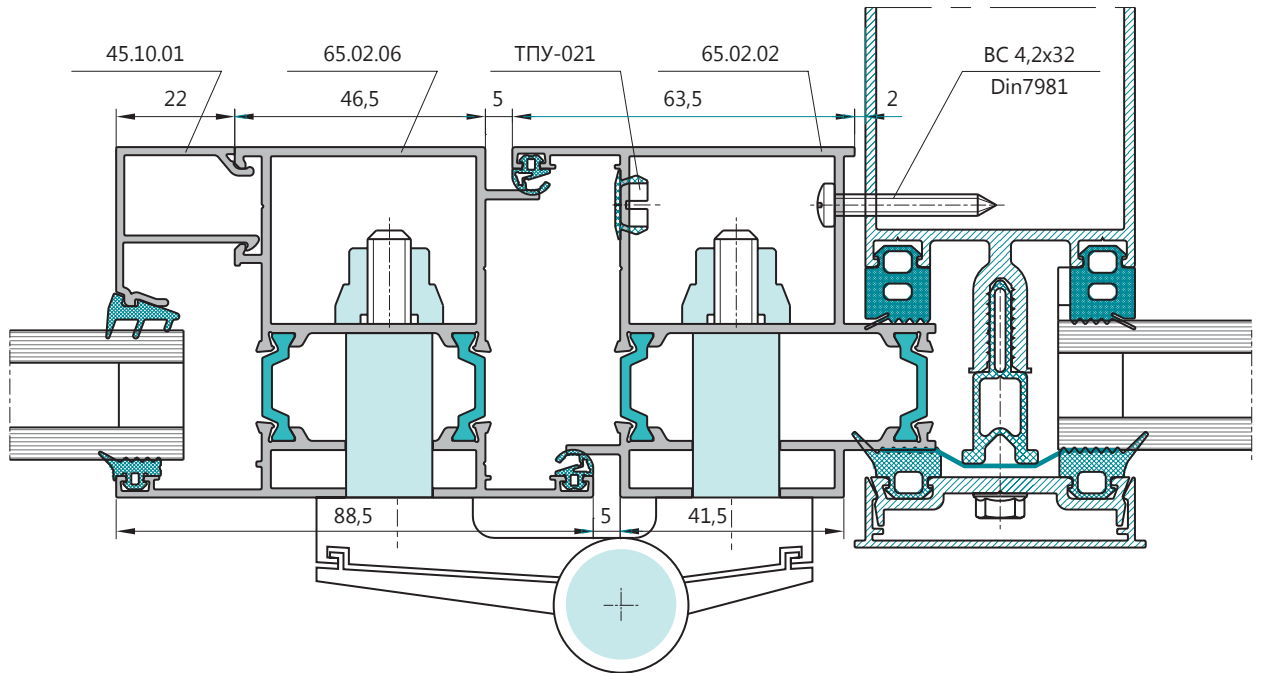
ДВЕРИ В ФАСАДЕ ТП-50300

ДВЕРИ НАРУЖНОГО ОТКРЫВАНИЯ



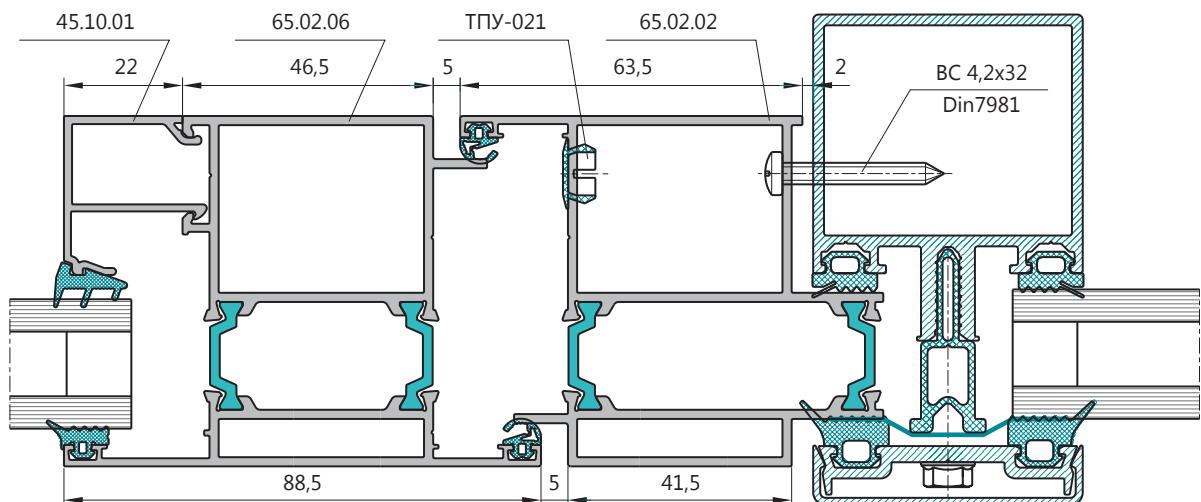
1-1

С ЗАПОЛНЕНИЕМ 24 ММ



2-2

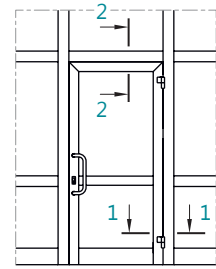
С ЗАПОЛНЕНИЕМ 24 ММ





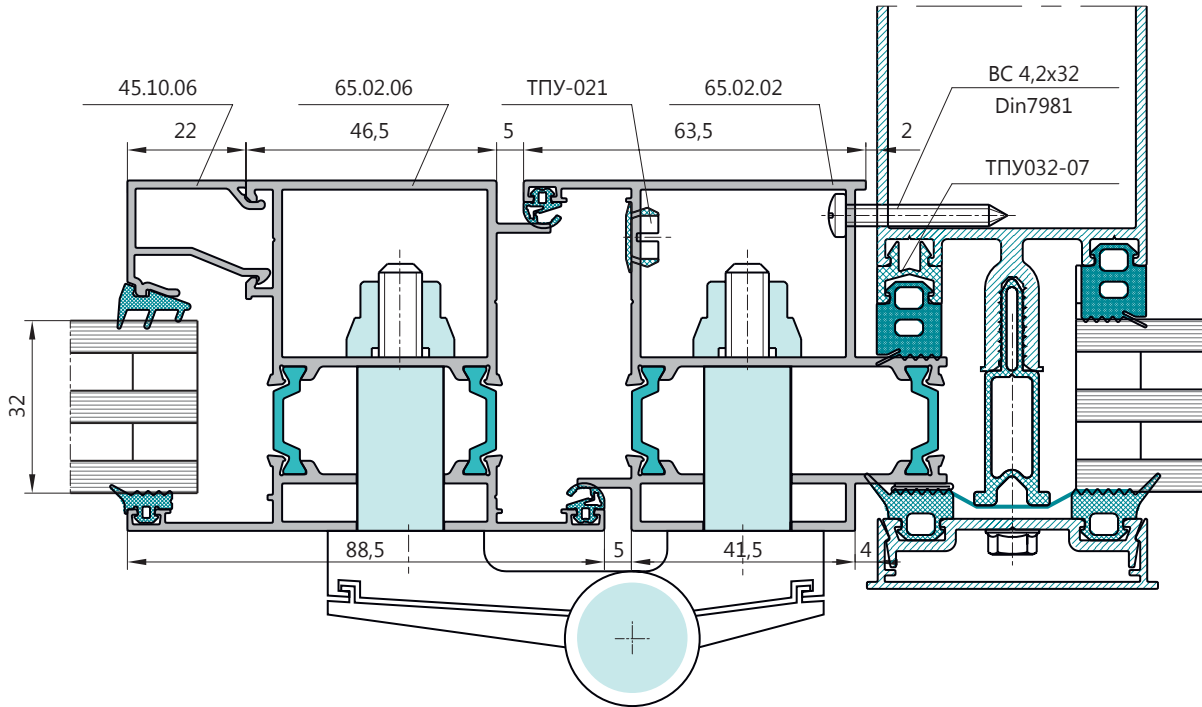
ДВЕРИ В ФАСАДЕ ТП-50300

ДВЕРИ НАРУЖНОГО ОТКРЫВАНИЯ



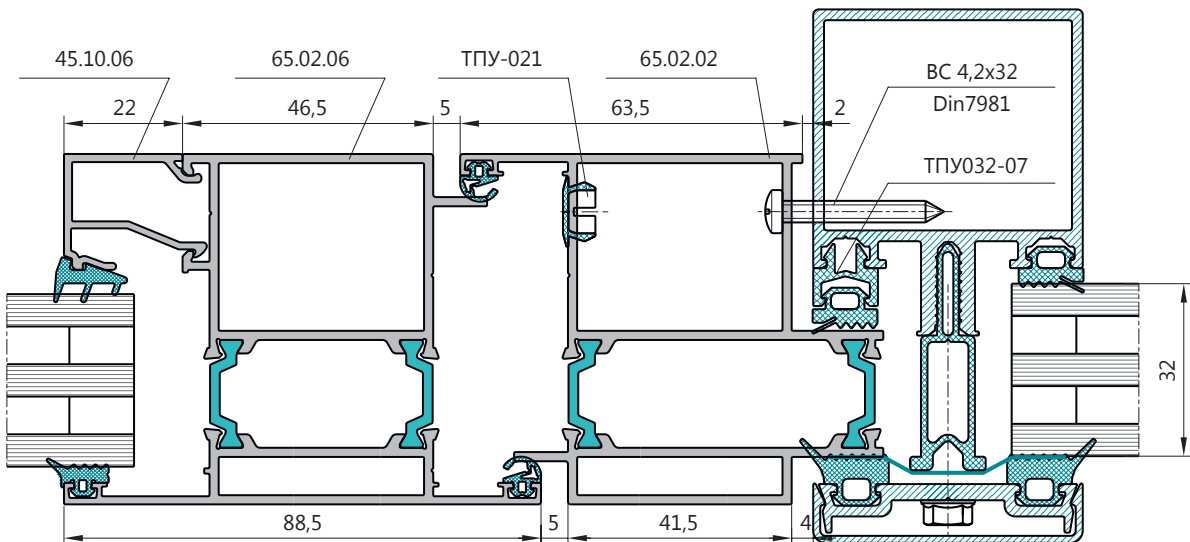
1-1

С ЗАПОЛНЕНИЕМ 24 ММ



2-2

С ЗАПОЛНЕНИЕМ 24 ММ

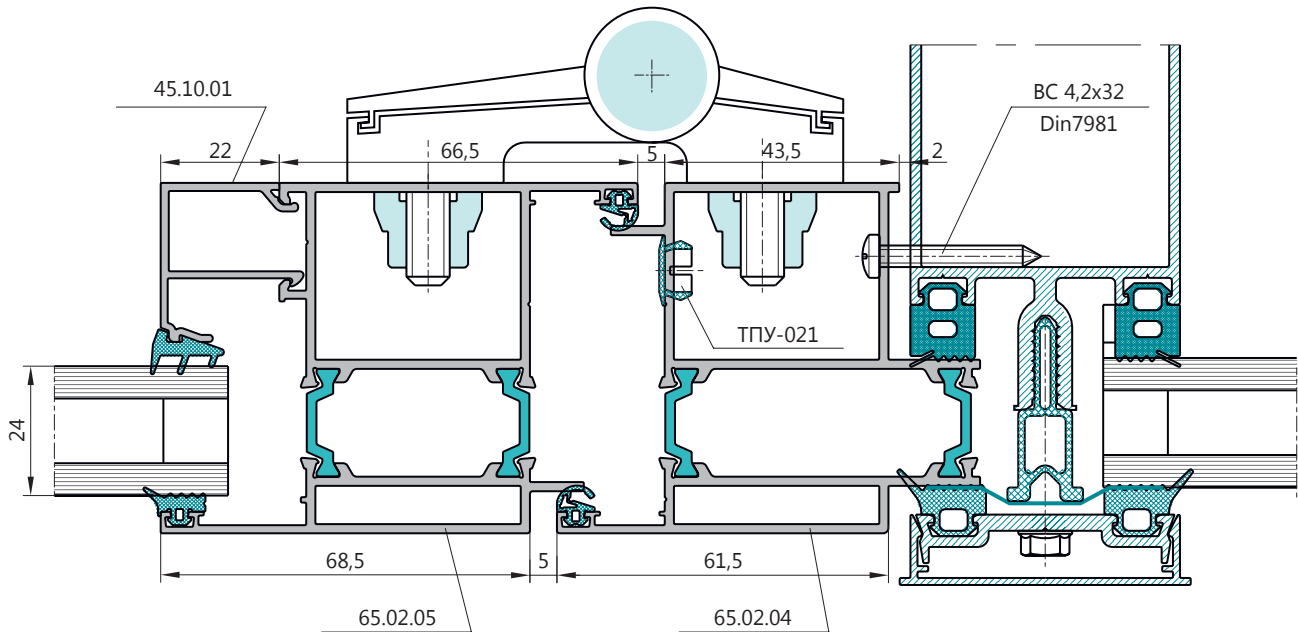
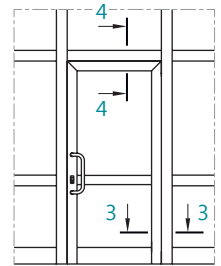


ДВЕРИ В ФАСАДЕ ТП-50300

ДВЕРИ ВНУТРЕННЕГО ОТКРЫВАНИЯ

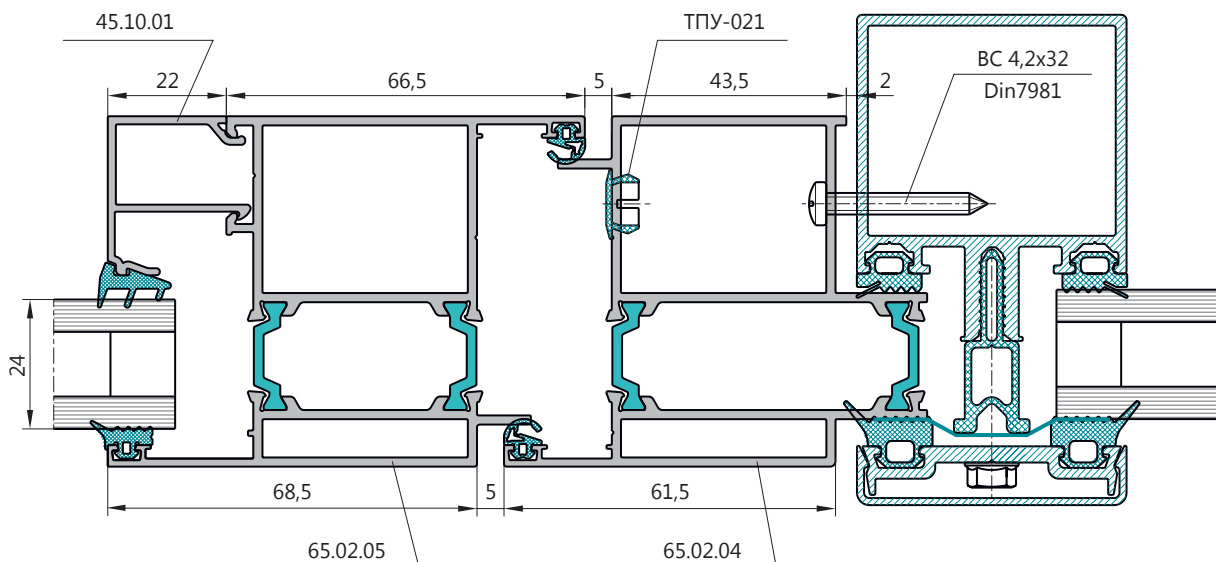
3-3

С ЗАПОЛНЕНИЕМ 24 ММ



2-2

С ЗАПОЛНЕНИЕМ 24 ММ



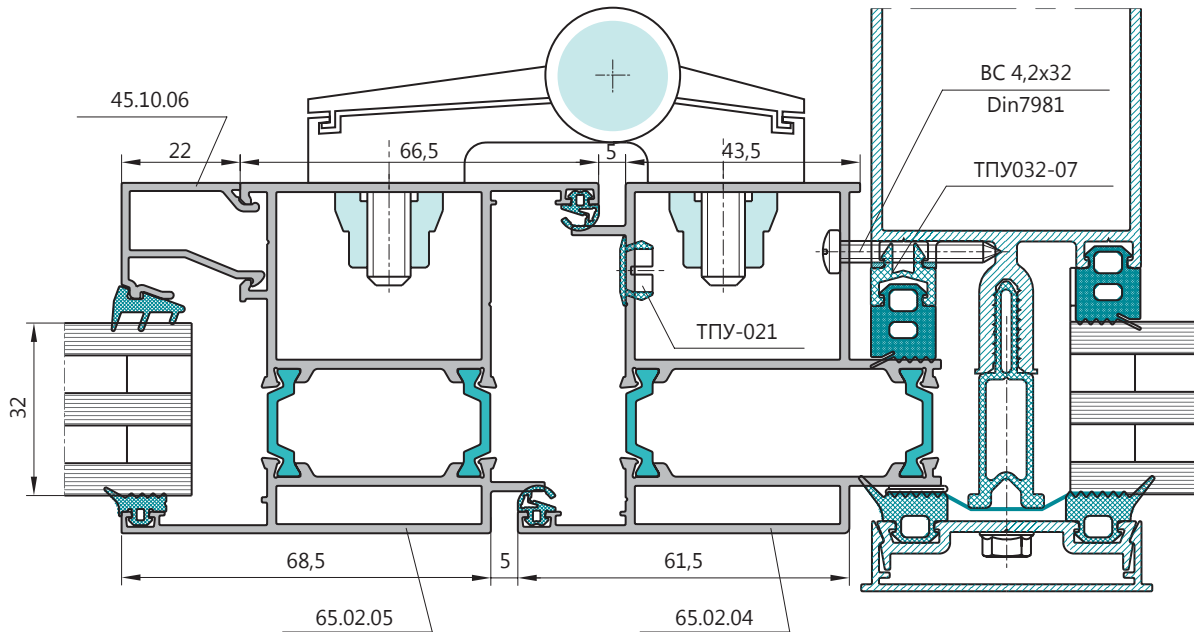
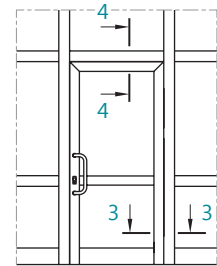


ДВЕРИ В ФАСАДЕ ТП-50300

ДВЕРИ ВНУТРЕННЕГО ОТКРЫВАНИЯ

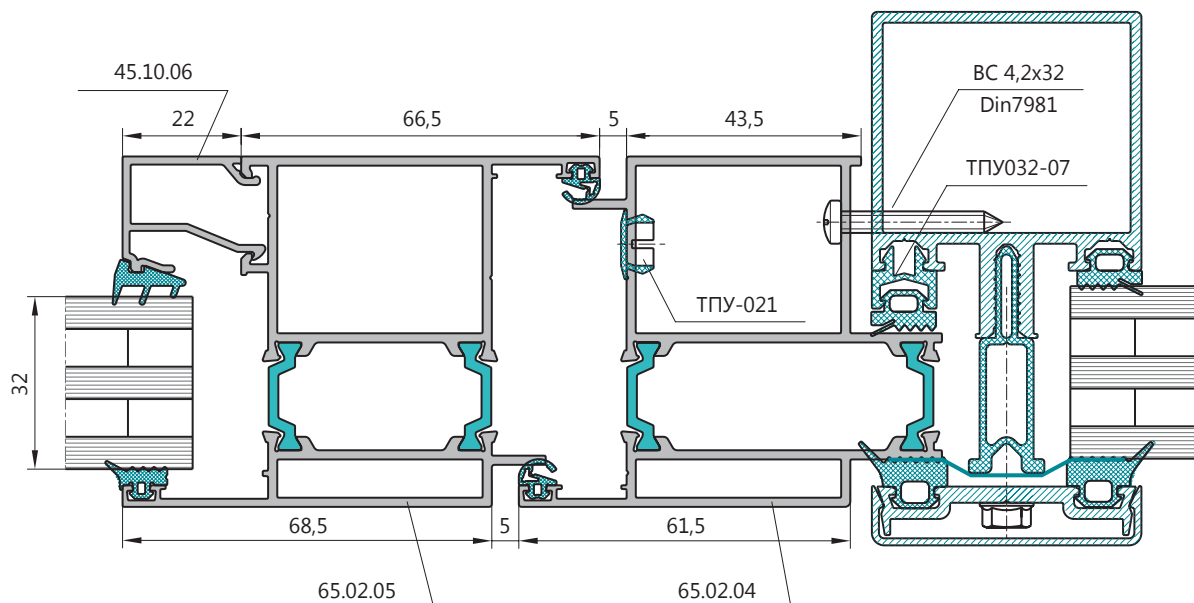
3-3

С ЗАПОЛНЕНИЕМ 32 ММ



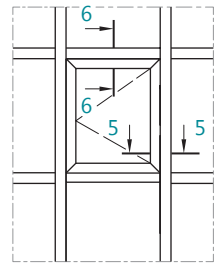
4-4

С ЗАПОЛНЕНИЕМ 32 ММ



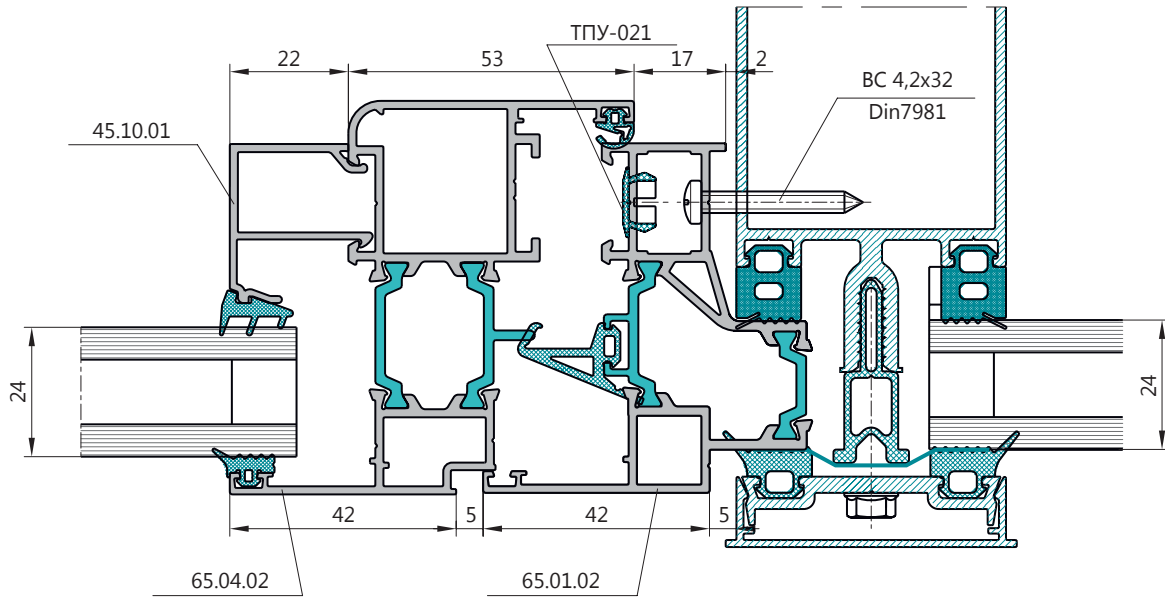
СТВОРКИ В ФАСАДЕ ТП-50300

СТВОРКА ВНУТРЕННЕГО ОТКРЫВАНИЯ



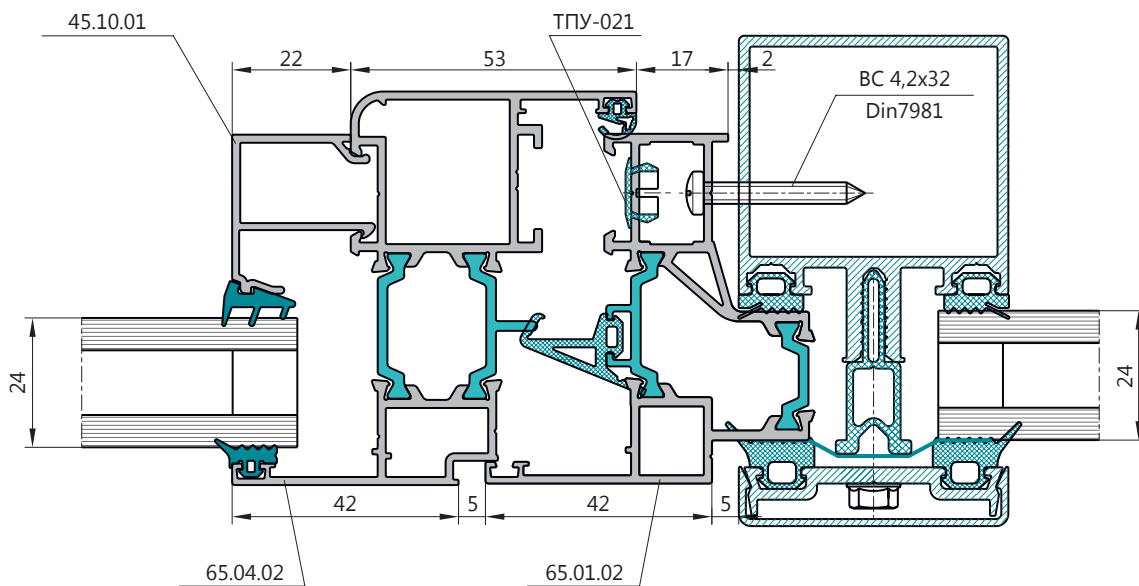
5-5

С ЗАПОЛНЕНИЕМ 24 ММ



6-6

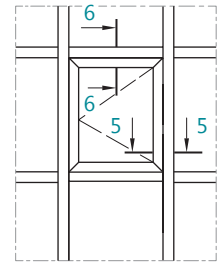
С ЗАПОЛНЕНИЕМ 24 ММ





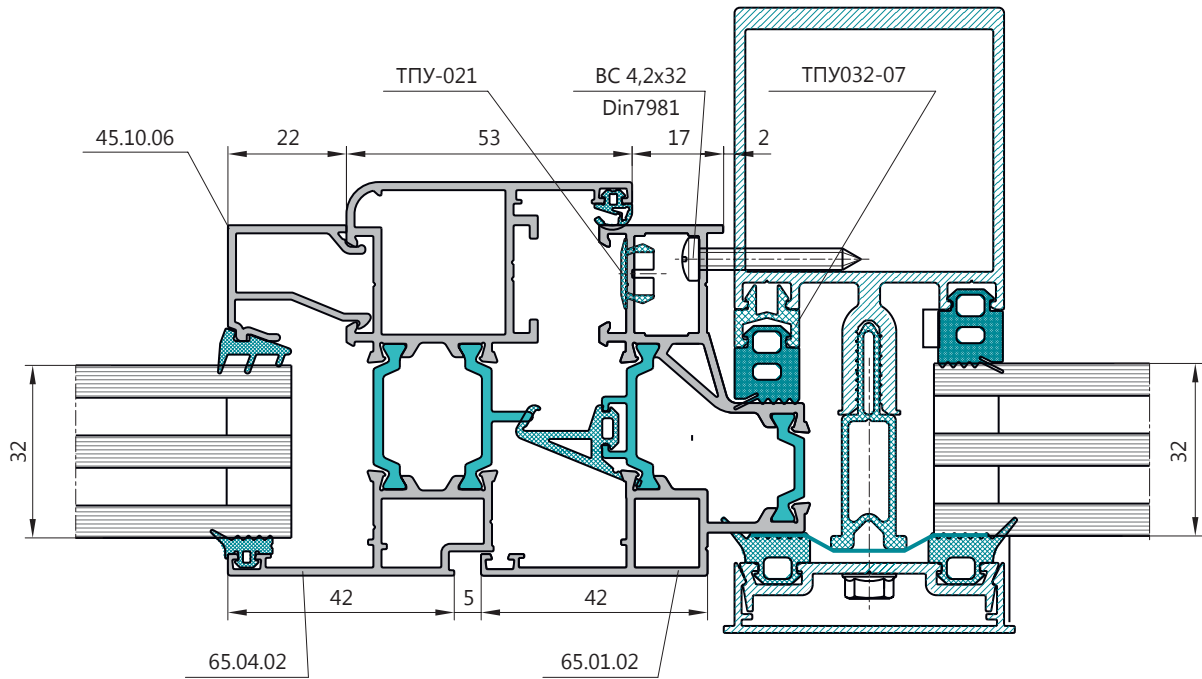
СТВОРКИ В ФАСАДЕ ТП-50300

СТВОРКА ВНУТРЕННЕГО ОТКРЫВАНИЯ



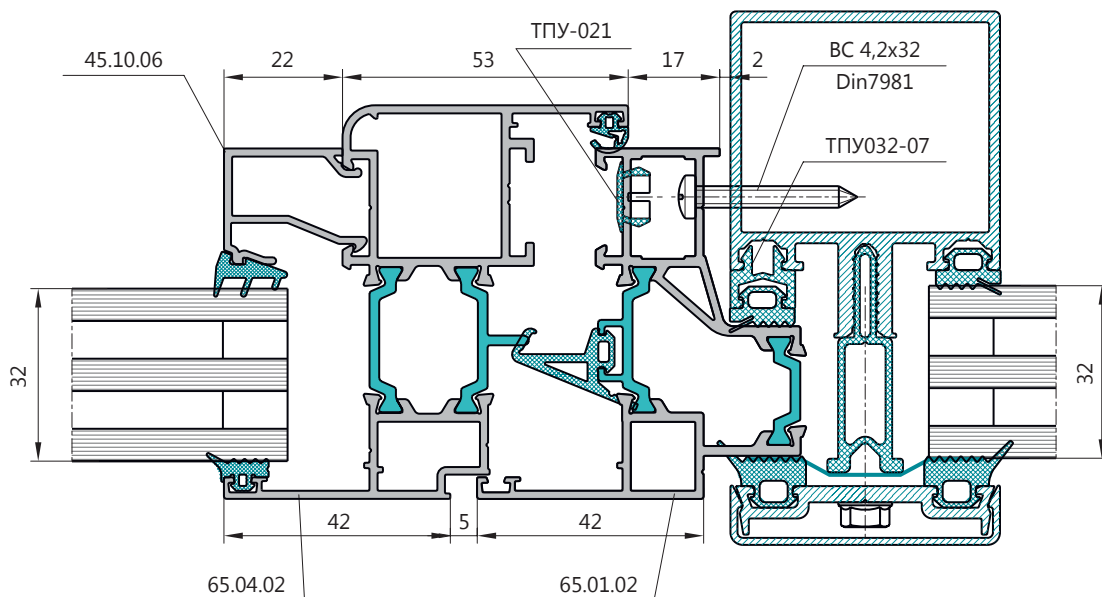
5-5

С ЗАПОЛНЕНИЕМ 32 ММ



6-6

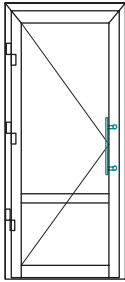
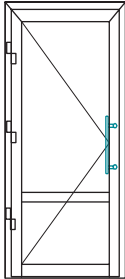
С ЗАПОЛНЕНИЕМ 32 ММ



СТВОРКИ В ФАСАДЕ ТП-50300

СТВОРКА НАРУЖНОГО ОТКРЫВАНИЯ

ГАБАРИТЫ ДВЕРНОГО ПОЛОТНА В ЗАВИСИМОСТИ ОТ ПРОФИЛЯ И ЗАПОЛНЕНИЯ

	тип профиля, соединения	заполнение	размеры В x Н	
			одностворчатые	двухстворчатые
	все углы под 45°, створка и цоколь из одного профиля	24 мм (6x14x4)	1000x2500	1850x2500
	цоколь 65.02.09 (на закл.)	24 мм (6x14x4)	1000x2400	1850x2400
	цоколь 65.02.10 (на закл.)	24 мм (6x14x4)	1000x2500	1850x2500
	все углы под 45°, створка и цоколь из одного профиля	32 мм (6x10x4x8x4)	950x2400	1800x2400
	цоколь 65.02.09 (на закл.)	32 мм (6x10x4x8x4)	950x2300	1800x2300
	цоколь 65.02.10 (на закл.)	32 мм (6x10x4x8x4)	950x2400	1800x2400

ГАБАРИТЫ СТВОРОК ОКОН В ЗАВИСИМОСТИ ОТ ПРОФИЛЯ, РАСЧЕТНОЙ ВЕТРОВОЙ НАГРУЗКИ И ЗАПОЛНЕНИЯ

	тип профиля	заполнение	размеры В x Н		
			20 кг/м ²	40 кг/м ²	60 кг/м ²
	65.04.01	24 мм (6x14x4)	850x1700	850x1600	750x2500
	65.04.02	24 мм (6x14x4)	900x1800	900x1700	800x1600
	65.04.03	24 мм (6x14x4)	1000x1900	950x1800	850x1700
	65.04.01	32 мм (6x10x4x8x4)	850x1600	850x1500	700x1400
	65.04.02	32 мм (6x10x4x8x4)	900x1700	900x1600	800x1500
	65.04.03	32 мм (6x10x4x8x4)	1000x1800	950x1700	850x1600

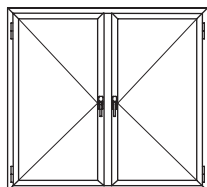
ПРИМЕЧАНИЕ:

данные параметры носят рекомендательный характер

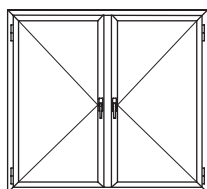


ПОДБОР ГАБАРИТОВ ВСТРАИВАЕМЫХ КОНСТРУКЦИЙ

ГАБАРИТЫ ДВУХСТВОРЧАТЫХ ОКОН В ЗАВИСИМОСТИ ОТ ПРОФИЛЯ, РАСЧЕТНОЙ ВЕТРОВОЙ НАГРУЗКИ И ЗАПОЛНЕНИЯ

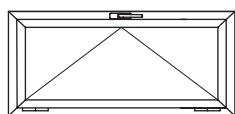


тип профиля	заполнение	размеры В x Н		
		20 кг/м ²	40 кг/м ²	60 кг/м ²
65.04.01	24 мм (6x14x4)	1500x1700	1400x1600	1300x1500
65.04.02	24 мм (6x14x4)	1600x1800	1500x1700	1500x1600
65.04.03	24 мм (6x14x4)	1700x1900	1600x1800	1500x1700

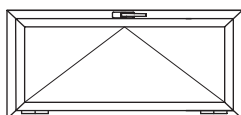


65.04.01	32 мм (6x10x4x8x4)	1400x1600	1300x1500	1200x1400
65.04.02	32 мм (6x10x4x8x4)	1500x1700	1400x1600	1300x1500
65.04.03	32 мм (6x10x4x8x4)	1600x1800	1500x1700	1400x1600

ГАБАРИТЫ ОТКИДНЫХ ОКОН В ЗАВИСИМОСТИ ОТ ПРОФИЛЯ, РАСЧЕТНОЙ ВЕТРОВОЙ НАГРУЗКИ И ЗАПОЛНЕНИЯ



тип профиля	заполнение	размеры В x Н		
		20 кг/м ²	40 кг/м ²	60 кг/м ²
65.04.01	24 мм (6x14x4)	1700x700	1500x700	1400x700
65.04.02	24 мм (6x14x4)	1800x700	1600x700	1500x700
65.04.03	24 мм (6x14x4)	1900x700	1700x700	1600x700



65.04.01	32 мм (6x10x4x8x4)	1500x600	1450x600	1400x600
65.04.02	32 мм (6x10x4x8x4)	1600x600	1500x600	1450x600
65.04.03	32 мм (6x10x4x8x4)	1700x600	1600x600	1500x600

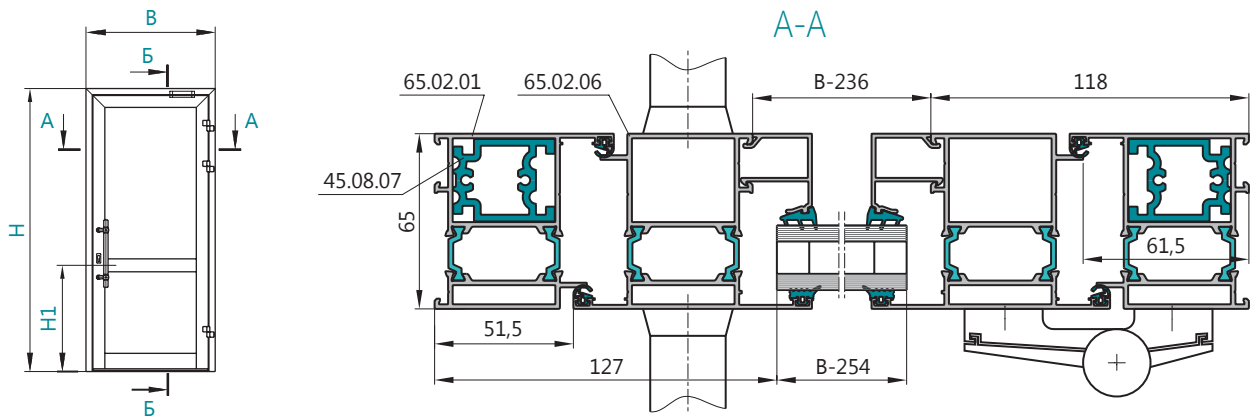
ПРИМЕЧАНИЕ:

данные параметры носят рекомендательный характер



ТПТ-65 РАСЧЕТ КОНСТРУКЦИЙ

РАСЧЕТ ОДНОПОЛЬНОЙ ДВЕРИ



профиль	вид	артикул	размер	количество
		65.02.01	B	1
		65.02.01	H	2
		65.02.06	B-103	1
		65.02.06	H-81,5	2
		65.02.08	B-236	1
		65.02.10	B-236	1
		65.07.01	B-103	1
		65.07.02	B-143	1
		65.06.01	B-113	1
		45.10.01*	H-H1-188	2
		45.10.01*	H1-188,5	2
		45.10.01*	B-236	4
		45.08.07	80 мм	2

ТАБЛИЦА РАСКРОЯ ЗАПОЛНЕНИЯ

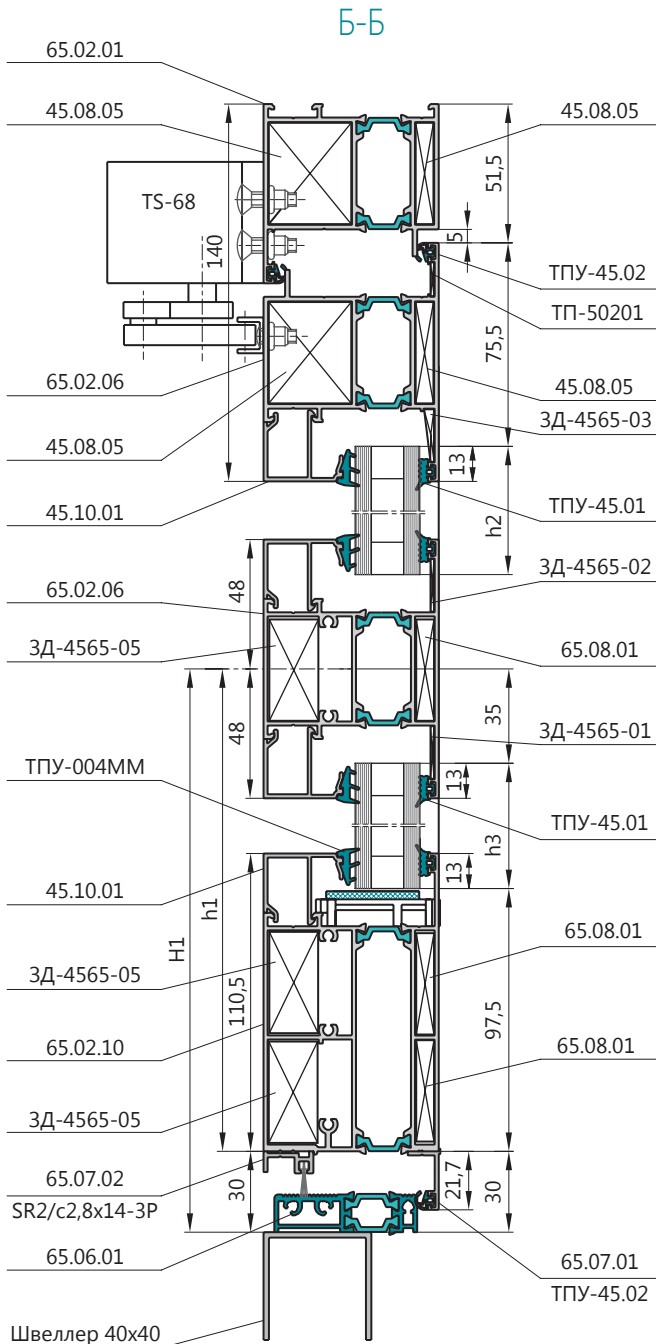
высота, мм (h1, h2)	ширина, мм (b)	кол-во, шт
H-H1-162	B-254	1
H1-162,5	B-254	1

* Выбирается в зависимости от толщины заполнения



ДВЕРИ РАСПАШНЫЕ

РАСЧЕТ ОДНОПОЛЬНОЙ ДВЕРИ



УПЛОТНИТЕЛИ РЕЗИНОВЫЕ

	ТПУ-45.01	4В+2Н-1665
	ТПУ-004ММ	4В+2Н-1665
	ТПУ-45.02	3В+4Н-564

УПЛОТНИТЕЛИ ЩЕТОЧНЫЕ

	SR2/c2,8x14-3P	В-123
	PB-69.1000-3P	52x8=416 мм

АКСЕССУАРЫ, КОМПЛЕКТУЮЩИЕ

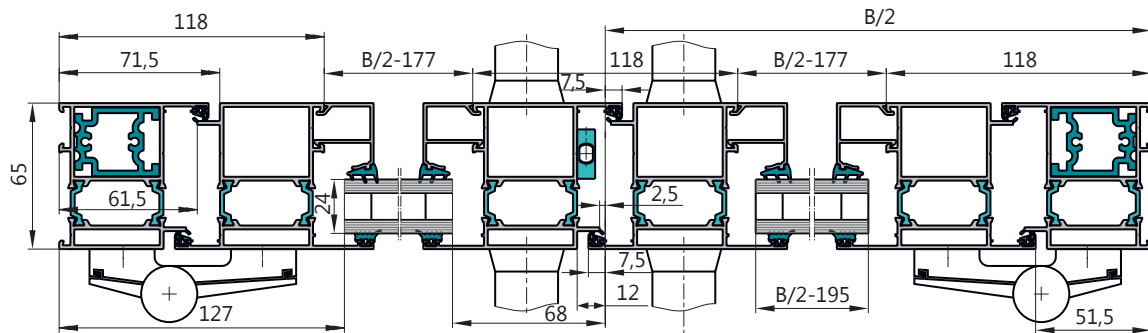
наименование	артикул	кол-во
Угл. соединитель	ТП45.08.05; 30,5 мм	4
Угл. соединитель	ТП45.08.05; 6,5 мм	4
Т-соединитель	ЗД-4565-01	3
Т-соединитель	ЗД-4565-02	3
Угл. соединитель	ЗД-4565-03	2
Т-соединитель	ЗД-4565-05	6
Т-соединитель	ТПТ65.08.01; 38,5 мм	6
Нагель (штифт)	ТПУ-015 (Ø5x14)	16
Штифт (нагель)	0092 (Ø3x9,5)	8
Уголок выравнивающий	ТП-50201	4
Держатель порога	ТПУ-65.03	4
Держатель щеток	ТПУ-66301	2
Подкладка	ТПУ-65.02	8
Пластина	ТПУ-012	8к
Винт самонарезающий	4,2x19 DIN7982	$\frac{B-113}{300} + 9$
Винт самонарезающий	4,2x32 DIN7982	8
Винт самонарезающий	4,2x19 DIN7981	$\left(\frac{B-143}{300} + 1\right) \times 2 + 4$
Винт самонарезающий	4,2x32 DIN7981	4
Винт установочный	M5x5 A2 DIN914	6
Гайка заклепочная	M5x13	10
Винт ГОСТ 17475-80	M5-6gx25.58.019	4
Винт ГОСТ 17474-80	M5-6gx16.58.019	4
Винт ГОСТ 17473-80	M5-6gx16.58.019	2
Ручка дверная	СТН-0707.350.66**	1к
Замок врезной	8022-25 Sobinco**	1
Цилиндр для замка	35/55 (880-22 Sobinco)**	1
Ответная планка замка	894-2 Sobinco**	1
Накладка сердечника замка	СТН-0415	2
Крышка накладки сердечника замка	СТН-0416	2
Петля дверная	СТН-0611.00**	3
Переходник для петли	СТН-0885-10**	12
Доводчик дверной	TS68 Dorma**	1
Упор двери	СТН-0960	1
Швеллер	(40x40x2); L = B мм	1

** Подбирается заказчиком

ДВЕРИ РАСПАШНЫЕ

РАСЧЕТ ДВУПОЛЬНОЙ ДВЕРИ

А-А



профиль	вид	артикул	размер	количество
		65.02.01	B	1
		65.02.01	H	2
		65.02.06	B/2-44	2
		65.02.05	H-81,5	2
		65.02.06	H-81,5	3
		65.02.08	B/2-177	2
		65.02.10	B/2-177	2
		65.07.01	B/2-44	1
		65.07.01	B/2-64	1
		65.07.02	B/2-74	1
		65.07.02	B/2-84	1
		65.06.01	B-113	1
		45.10.01*	B/2-177	8
		45.10.01*	H-H1-188	4
		45.10.01*	H1-188,5	4
		45.08.07	80 мм	2

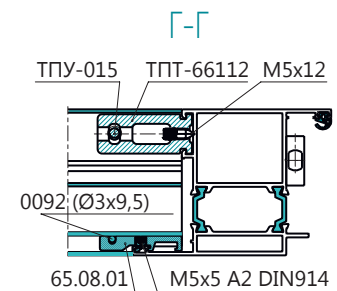
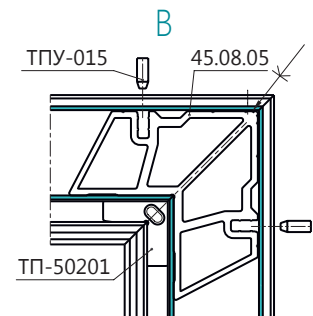
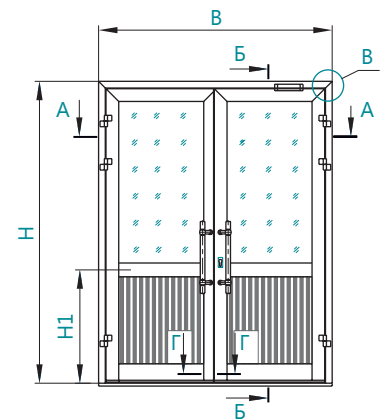


ТАБЛИЦА РАСКРОЯ ЗАПОЛНЕНИЯ

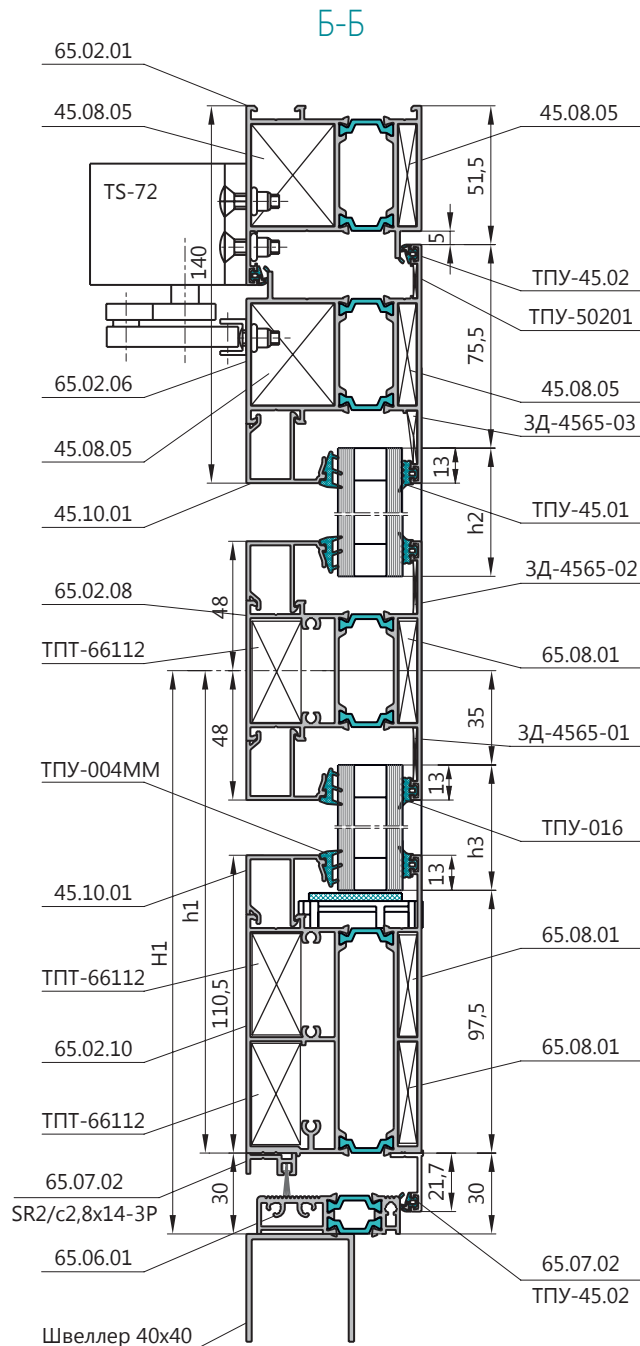
высота, мм (h1, h2)	ширина, мм (b)	кол-во, шт
H-H1-162	B-254	1
H1-162,5	B-254	1

* Выбирается в зависимости от толщины заполнения



ДВЕРИ РАСПАШНЫЕ

РАСЧЕТ ДВУПОЛЬНОЙ ДВЕРИ



УПЛОТНИТЕЛИ РЕЗИНОВЫЕ

	ТПУ-45.01	4В+4Н-2922
	ТПУ-004ММ	4В+4Н-2922
	ТПУ-45.02	3В+6Н-652

УПЛОТНИТЕЛИ ЩЕТОЧНЫЕ

	SR2/c2,8x14-3P	В-128
	PВ-69.1000-3P	52x10 = 520 мм

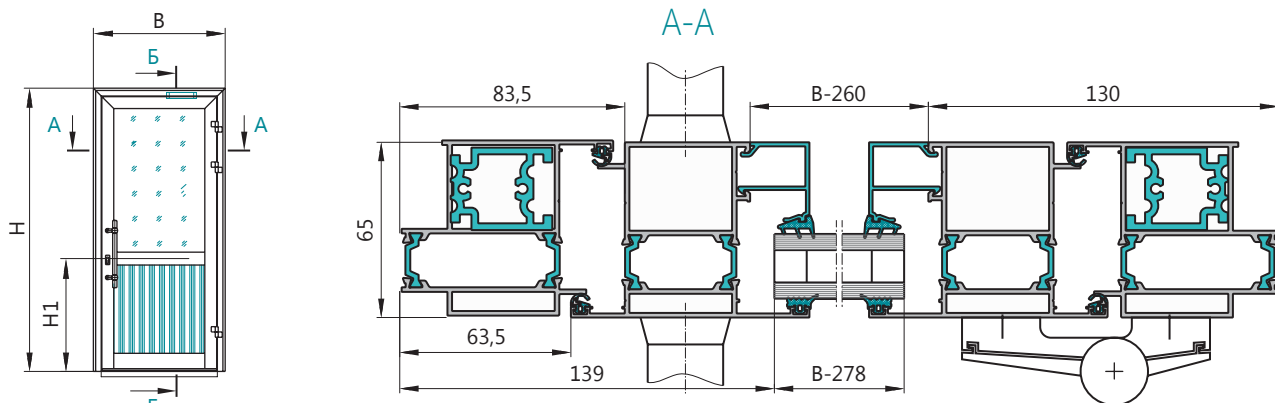
АКСЕССУАРЫ, КОМПЛЕКТУЮЩИЕ

наименование	артикул	кол-во
Угл. соединитель	ТП45.08.05; 30,5 мм	6
Угл. соединитель	ТП45.08.05; 6,5 мм	6
Т-соединитель	ЗД-4565-01	6
Т-соединитель	ЗД-4565-02	6
Угл. соединитель	ЗД-4565-03	4
Т-соединитель	ТПТ-66112; 38,5 мм	12
Т-соединитель	ТПТ65.08.01; 38,5 мм	12
Нагель (штифт)	ТПУ-015 (Ø5x14)	40
Штифт (нагель)	0092 (Ø3x9,5)	16
Уголок выравнивающий	ТП-50201	5
Держатель порога	ТПУ-65.03	4
Держатель щеток	ТПУ-66301	3
Подкладка	ТПУ-65.02	16
Пластина	ТПУ-012	16к
Крышка дренажного отверстия	ТПУ-016	4
Винт самонарезающий	4,2x19 DIN7982	$\frac{B-113}{300} + 13$
Винт самонарезающий	4,2x32 DIN7982	8
Винт самонарезающий	4,2x19 DIN7981	$\left(\frac{B-143}{300} + 1\right) \times 4 + 4$
Винт самонарезающий	4,2x32 DIN7981	4
Винт установочный	M5x5 A2 DIN914	8
Гайка заклепочная	M5x13	10
Винт ГОСТ 17475-80	M5-6gx16	4
Винт ГОСТ 17474-80	M5-6gx25.58.019	4
Винт ГОСТ 17473-80	M5-6gx16.58.019	2
Ручка дверная	СТН-0707.350.66**	2к
Замок врезной	8022-25 Sobinco**	1
Цилиндр для замка	35/55 (880-22 Sobinco)**	1
Ответная планка замка	894-2 Sobinco**	1
Накладка сердечника замка	СТН-0415	2
Крышка накладки сердечника замка	СТН-0416	2
Петля дверная	СТН-0611.00**	6
Переходник для петли	СТН-0885-10**	24
Доводчик дверной	TS72 Dorma**	1
Упор двери	СТН-0960	1
Швеллер	(40x40x2); L = B мм	1

** Подбирается заказчиком

ДВЕРИ РАСПАШНЫЕ

РАСЧЕТ ОДНОПОЛЬНОЙ ДВЕРИ
ИСПОЛНЕНИЕ В ВИТРАЖ



профиль	вид	артикул	размер	количество
		65.02.02	B	1
		65.02.02	H	2
		65.02.06	B-127	1
		65.02.06	H-93,5	2
		65.02.08	B-260	1
		65.02.10	B-260	1
		65.07.01	B-127	1
		65.07.02	B-167	1
		65.06.01	B-137	1
		45.10.01*	H-H1-200	2
		45.10.01*	H1-188,5	2
		45.10.01*	B-260	4
		45.08.07	80 мм	2

ТАБЛИЦА РАСКРОЯ ЗАПОЛНЕНИЯ

высота, мм (h1, h2)	ширина, мм (b)	кол-во, шт
H-H1-174	B-278	1
H1-162,5	B-278	1

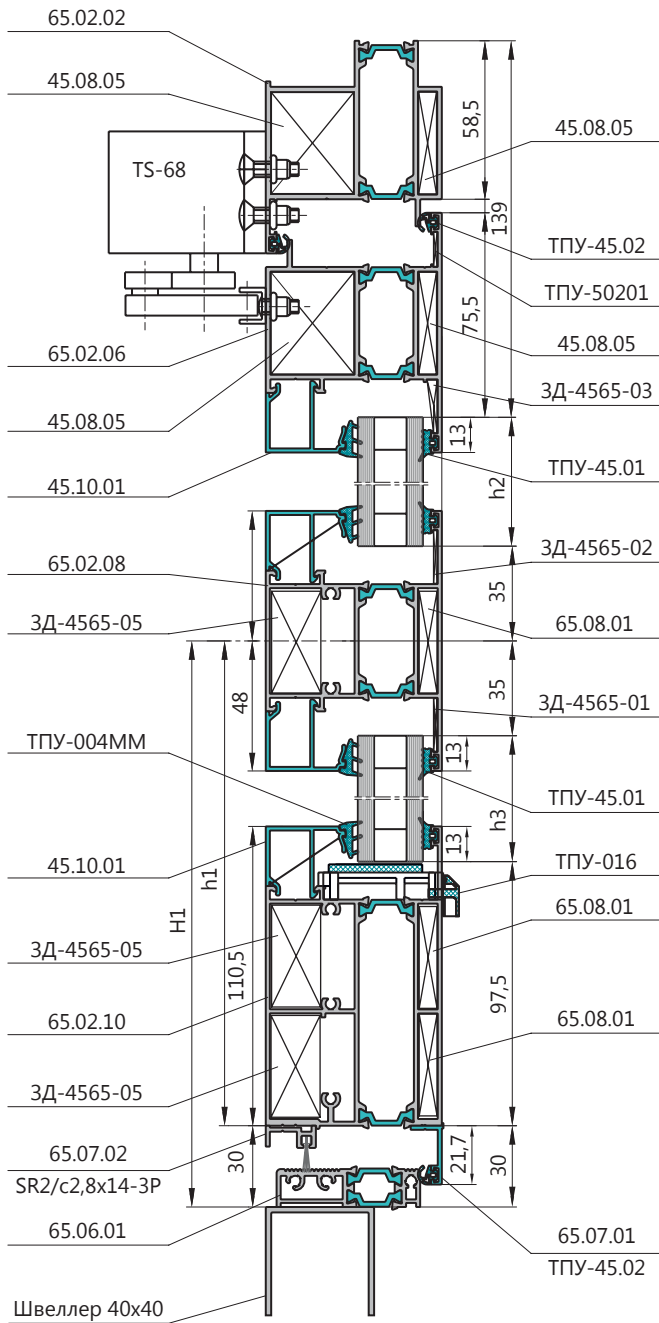
* Выбирается в зависимости от толщины заполнения



ДВЕРИ РАСПАШНЫЕ

РАСЧЕТ ОДНОПОЛЬНОЙ ДВЕРИ
ИСПОЛНЕНИЕ В ВИТРАЖ

Б-Б



УПЛОТНИТЕЛИ РЕЗИНОВЫЕ

	ТПУ-45.01	4В+2Н-1785
	ТПУ-004ММ	4В+2Н-1785
	ТПУ-45.02	3В+4Н-677

УПЛОТНИТЕЛИ ЩЕТОЧНЫЕ

	SR2/c2,8x14-3P	В-147
	PB-69.1000-3P	52x8 = 416 мм

АКСЕССУАРЫ, КОМПЛЕКТУЮЩИЕ

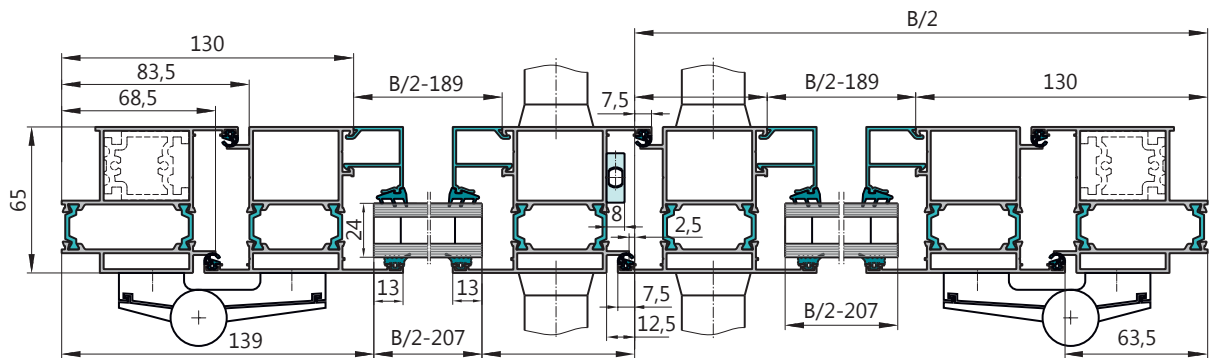
наименование	артикул	кол-во
Угл. соединитель	ТП45.08.05; 30,5 мм	4
Угл. соединитель	ТП45.08.05; 6,5 мм	4
Т-соединитель	ЗД-4565-01	3
Т-соединитель	ЗД-4565-02	3
Угл. соединитель	ЗД-4565-03	2
Т-соединитель	ЗД-4565-05	6
Т-соединитель	ТПТ65.08.01; 38,5 мм	6
Нагель (штифт)	ТПУ-015 (Ø5x14)	16
Штифт (нагель)	0092 (Ø3x9,5)	8
Уголок выравнивающий	ТП-50201	4
Держатель порога	ТПУ-65.03	4
Держатель щеток	ТПУ-66301	2
Подкладка	ТПУ-65.02	8
Пластина	ТПУ-012	8к
Крышка дренажного отверстия	ТПУ-016	2
Винт самонарезающий	4,2x19 DIN7982	$\frac{В-137}{300} + 9$
Винт самонарезающий	4,2x32 DIN7982	8
Винт самонарезающий	4,2x19 DIN7981	$\frac{2В-294}{300} + 6$
Винт самонарезающий	4,2x32 DIN7981	4
Винт установочный	M5x5 A2 DIN914	6
Гайка заклепочная	M5x13	10
Винт ГОСТ 17475-80	M5-6gx16	4
Винт ГОСТ 17474-80	M5-6gx25.58.019	4
Винт ГОСТ 17473-80	M5-6gx16.58.019	2
Ручка дверная	СТН-0707.350.66**	1к
Замок врезной	8022-25 Sobinco**	1
Цилиндр для замка	35/55 (880-22 Sobinco)**	1
Ответная планка замка	894-2 Sobinco**	1
Накладка сердечника замка	СТН-0415	2
Крышка накладки сердечника замка	СТН-0416	2
Петля дверная	СТН-0611.00**	3
Переходник для петли	СТН-0885-10**	12
Доводчик дверной	TS72 Dorma**	1
Упор двери	СТН-0960	1
Швеллер	(40x40x2); L = В мм	1

** Подбирается заказчиком

ДВЕРИ РАСПАШНЫЕ

РАСЧЕТ ДВУПОЛЬНОЙ ДВЕРИ

А-А



профиль	вид	артикул	размер	количество
		65.02.02	B	1
		65.02.02	H	2
		65.02.06	B/2-56	2
		65.02.05	H-93,5	1
		65.02.06	H-93,5	3
		65.02.08	B/2-189	2
		65.02.10	B/2-189	2
		65.07.01	B/2-56	1
		65.07.01	B/2-76	1
		65.07.02	B/2-96	1
		65.07.02	B/2-76	1
		65.06.01	B/2-137	1
		45.10.01*	B/2-189	8
		45.10.01*	H-H1-200	4
		45.10.01*	H1-188,5	4
		45.08.07	80 мм	2

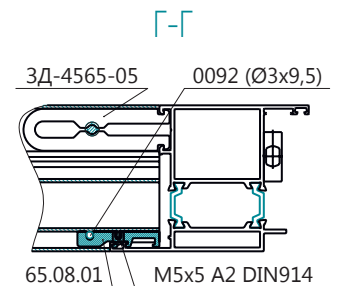
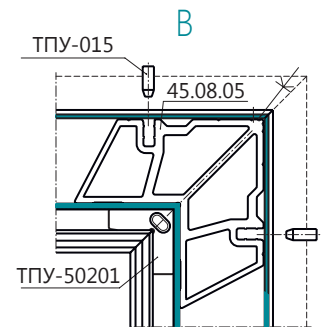
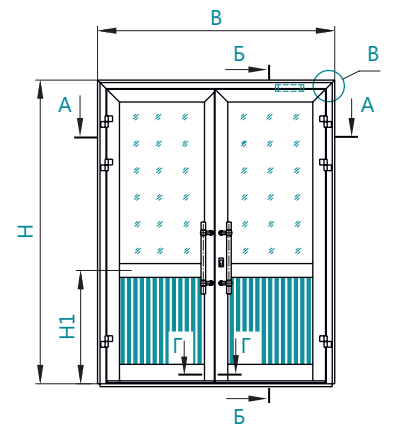


ТАБЛИЦА РАСКРОЯ ЗАПОЛНЕНИЯ

высота, мм (h1, h2)	ширина, мм (b)	кол-во, шт
---------------------	----------------	------------

H-H1-174	B/2-207	2
H1-162,5	B/2-207	2

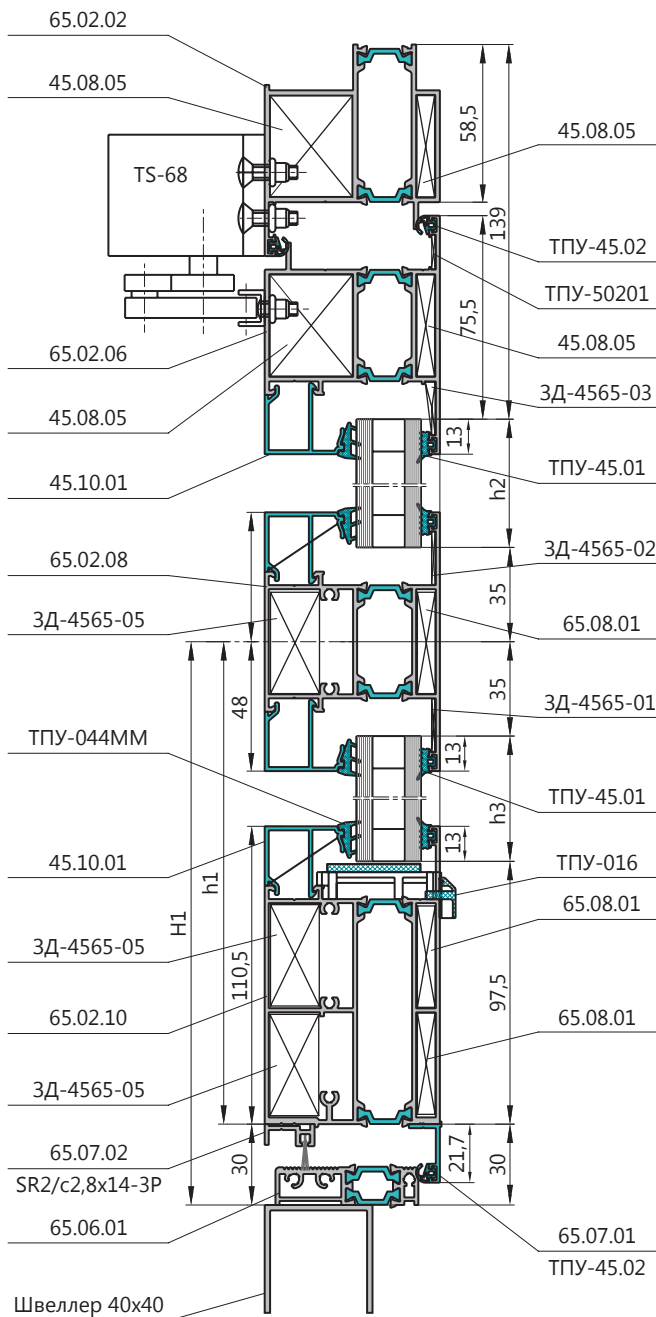
* Выбирается в зависимости от толщины заполнения



ДВЕРИ РАСПАШНЫЕ

РАСЧЕТ ДВУПОЛЬНОЙ ДВЕРИ
ИСПОЛНЕНИЕ В ВИТРАЖ

Б-Б



УПЛОТНИТЕЛИ РЕЗИНОВЫЕ

	ТПУ-45.01	4В+4Н-3002
	ТПУ-004ММ	4В+4Н-3002
	ТПУ-45.02	3В+6Н-878

УПЛОТНИТЕЛИ ЩЕТОЧНЫЕ

	SR2/c2,8x14-3P	В-132
	PВ-69.1000-3P	52x10 = 520 мм

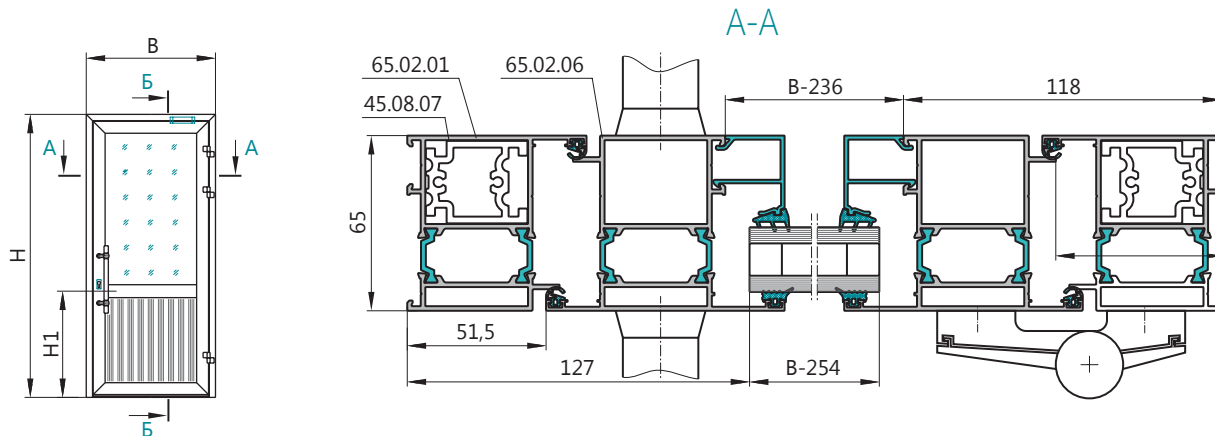
АКСЕССУАРЫ, КОМПЛЕКТУЮЩИЕ

наименование	артикул	кол-во
Угл. соединитель	ТП45.08.05; 30,5 мм	6
Угл. соединитель	ТП45.08.05; 6,5 мм	6
Т-соединитель	ЗД-4565-01	6
Т-соединитель	ЗД-4565-02	6
Угл. соединитель	ЗД-4565-03	4
Т-соединитель	ЗД-4565-05	12
Т-соединитель	ТПТ65.08.01; 38,5 мм	12
Нагель (штифт)	ТПУ-015 (Ø5x14)	24
Штифт (нагель)	0092 (Ø3x9,5)	16
Уголок выравнивающий	ТП-50201	5
Держатель порога	ТПУ-65.03	4
Держатель щеток	ТПУ-66301	3
Подкладка	ТПУ-65.02	16
Пластина	ТПУ-012	16к
Заглушка	ТПУ-45.04	2
Заглушка	ТПУ-45.03	1
Крышка дренажного отверстия	ТПУ-016	4
Винт самонарезающий	4,2x19 DIN7982	$\frac{В-137}{300} + 11$
Винт самонарезающий	4,2x32 DIN7982	8
Винт самонарезающий	4,2x19 DIN7981	$\frac{2В-304}{300} + 6$
Винт самонарезающий	4,2x32 DIN7981	4
Винт установочный	M5x5 A2 DIN914	8
Гайка заклепочная	M5x13	10
Винт ГОСТ 17475-80	M5-6gx16	4
Винт ГОСТ 17474-80	M5-6gx25.58.019	4
Винт ГОСТ 17473-80	M5-6gx16.58.019	2
Ручка дверная	СТН-0707.350.66**	2к
Замок врезной	8022-25 Sobinco**	1
Цилиндр для замка	35/55 (880-22 Sobinco)**	1
Ответная планка замка	894-2 Sobinco**	1
Накладка сердечника замка	СТН-0415	2
Крышка накладки сердечника замка	СТН-0416	2
Петля дверная	СТН-0611.00**	6
Переходник для петли	СТН-0885-10**	24
Доводчик дверной	TS72 Dorma**	1
Упор двери	СТН-0960	1
Швеллер	(40x40x2); L = В мм	1

** Подбирается заказчиком

ДВЕРИ РАСПАШНЫЕ

РАСЧЕТ ОДНОПОЛЬНОЙ ДВЕРИ С СОЕДИНЕНИЕМ УГЛОВ СТОРКИ ПОД 45°



профиль	вид	артикул	размер	количество
			B	1
			H	2
			B-103	1
			H-61,5	2
			B-236	1
			B-103	1
			B-123	1
			B-113	1
			H-H1-188	2
			H1-146,5	2
			B-236	4
			80 мм	2

ТАБЛИЦА РАСКРОЯ ЗАПОЛНЕНИЯ

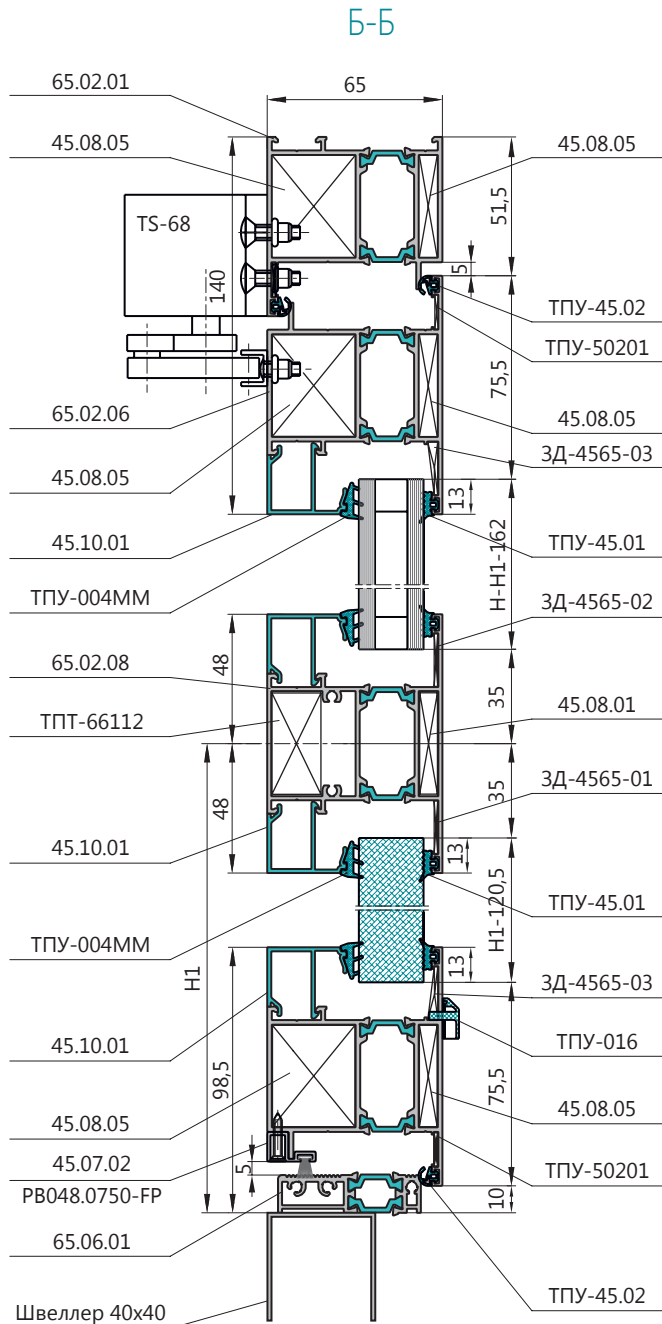
высота, мм (h1, h2)	ширина, мм (b)	кол-во, шт
H-H1-162	B-254	1
H1-120,5	B-254	1

* Выбирается в зависимости от толщины заполнения



ДВЕРИ РАСПАШНЫЕ

РАСЧЕТ ОДНОПОЛЬНОЙ ДВЕРИ С СОЕДИНЕНИЕМ
УГЛОВ СТВОРКИ ПОД 45°



УПЛОТНИТЕЛИ РЕЗИНОВЫЕ

	ТПУ-45.01	4В+2Н-1613
	ТПУ-004ММ	4В+2Н-1613
	ТПУ-45.02	3В+4Н-567

УПЛОТНИТЕЛИ ЩЕТОЧНЫЕ

	РВ048.0750-ФР	В-123
	РВ-69.1000-3Р	52x8 = 416 мм

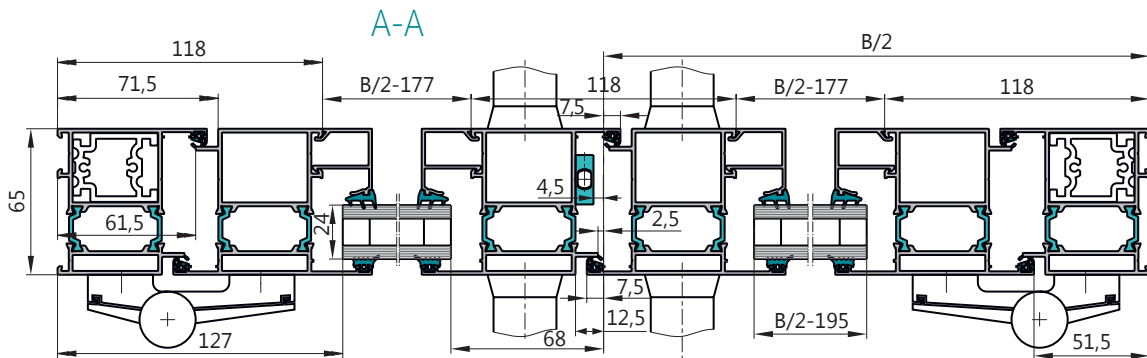
** Подбирается заказчиком

АКСЕССУАРЫ, КОМПЛЕКТУЮЩИЕ

наименование	артикул	кол-во
Угл. соединитель	ТП45.08.05; 30,5 мм	6
Угл. соединитель	ТП45.08.05; 6,5 мм	6
Т-соединитель	ЗД-4565-01	2
Т-соединитель	ЗД-4565-02	2
Угл. соединитель	ЗД-4565-03	4
Т-соединитель	ЗД-4565-05	2
Т-соединитель	ТПТ65.08.01; 6,5 мм	2
Нагель (штифт)	ТПУ-015 (Ø5x13,5)	24
Штифт (нагель)	0092 (Ø3x9,5)	4
Уголок выравнивающий	ТП-50201	6
Держатель порога	ТПУ-65.03	4
Держатель щеток	ТПУ-66301	2
Подкладка	ТПУ-65.02	8
Пластина	ТПУ-012	8к
Заглушка	ТПУ-45.13*	1
Заглушка	ТПУ-45.14*	1
Крышка дренажного отверстия	ТПУ-016	2
Винт самонарезающий	2,9x9,5 DIN7982	2
Винт самонарезающий	2,9x19 DIN7982	$\frac{В-123}{300} + 1$
Винт самонарезающий	4,2x19 DIN7982	$\frac{В-113}{300} + 5$
Винт самонарезающий	4,2x32 DIN7981	8
Винт самонарезающий	4,2x19 DIN7981	4
Винт самонарезающий	4,2x32 DIN7981	4
Винт установочный	M5x5 A2 DIN914	2
Винт установочный	M5x13п	2
Гайка заклепочная	M5x13	10
Винт ГОСТ 17475-80	M5-6gx16	4
Винт ГОСТ 17474-80	M5-6gx25.58.019	4
Винт ГОСТ 17473-80	M5-6gx16.58.019	2
Ручка дверная	СТН-0707.350.66**	1к
Замок врезной	8022-25 Sobinco**	1
Цилиндр для замка	35/55 (880-22 Sobinco)**	1
Ответная планка замка	894-2 Sobinco**	1
Накладка сердечника замка	СТН-0415	2
Крышка накладки сердечника замка	СТН-0416	2
Петля дверная	СТН-0611.00**	3
Переходник для петли	СТН-0885-10**	12
Доводчик дверной	TS68 Dorma**	1
Упор двери	СТН-0960	1
Швеллер	(40x40x2); L = В мм	1

ДВЕРИ РАСПАШНЫЕ

РАСЧЕТ ДВУПОЛЬНОЙ ДВЕРИ С СОЕДИНЕНИЕМ УГЛОВ СТОРОК ПОД 45°



профиль	вид	артикул	размер	количество
		65.02.01	B	1
		65.02.01	H	2
		65.02.06	B/2-44	4
		65.02.05	H-61,5	1
		65.02.06	H-61,5	3
		65.02.08	B/2-177	2
		65.07.02	B/2-64	1
		65.07.02	B/2-54	1
		65.06.01	B-113	1
		45.10.01*	H-H1-188	4
		45.10.01*	H1-146,5	4
		45.10.01*	B/2-177	8
		45.08.07	80 мм	2

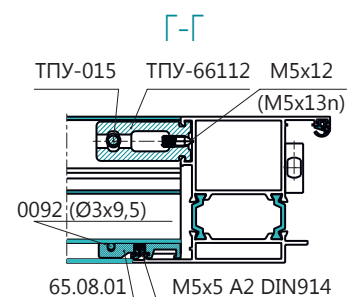
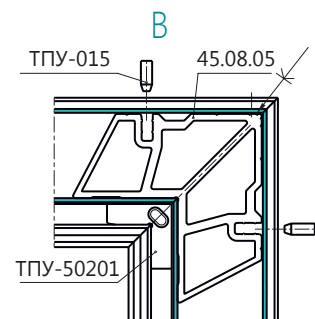
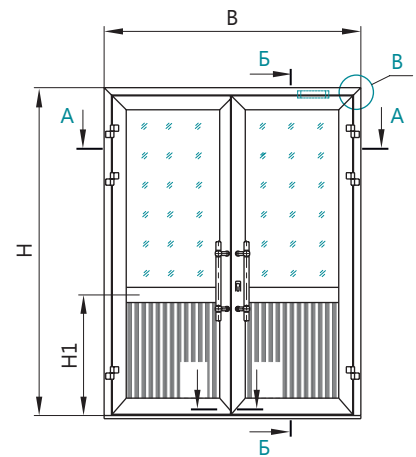


ТАБЛИЦА РАСКРОЯ ЗАПОЛНЕНИЯ

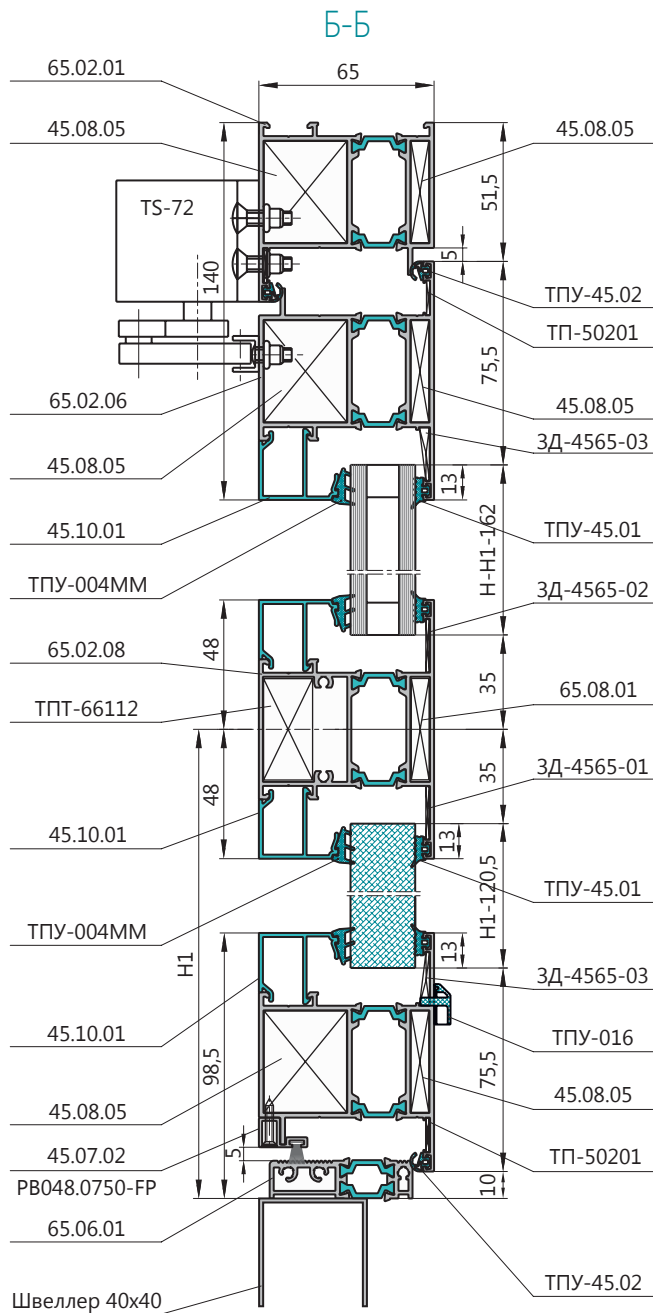
высота, мм (h1, h2)	ширина, мм (b)	кол-во, шт
H-H1-162	B/2-195	2
H1-120,5	B/2-195	2

* Выбирается в зависимости от толщины заполнения



ДВЕРИ РАСПАШНЫЕ

РАСЧЕТ ДВУПОЛЬНОЙ ДВЕРИ С СОЕДИНЕНИЕМ
УГЛОВ СТВОРКИ ПОД 45°



УПЛОТНИТЕЛИ РЕЗИНОВЫЕ

	ТПУ-45.01	4В+4Н-2754
	ТПУ-004ММ	4В+4Н-2754
	ТПУ-45.02	3В+6Н-660

УПЛОТНИТЕЛИ ЩЕТОЧНЫЕ

	РВ048.0750-ФР	В-118
	РВ-69.1000-3Р	52x8 = 416 мм

* Деталь с доработкой

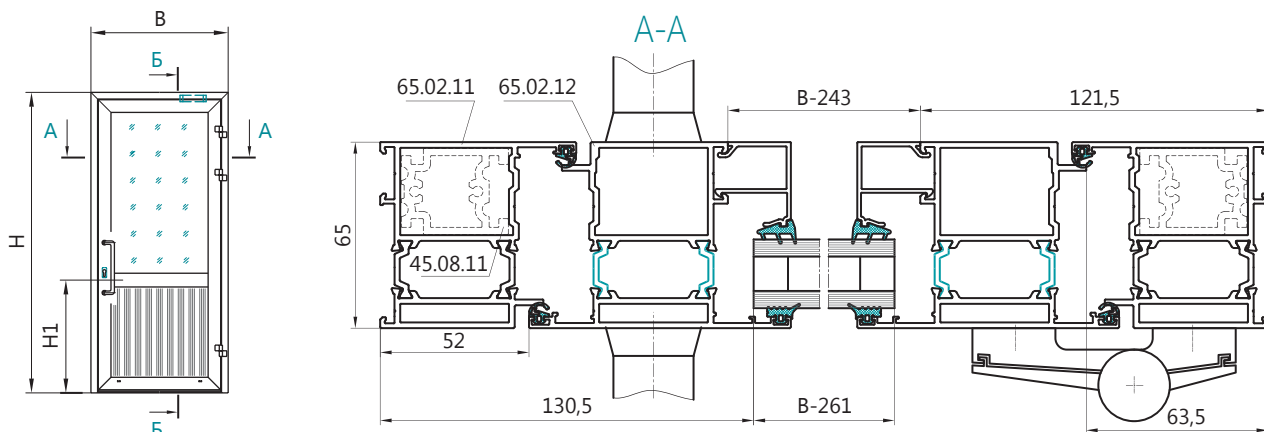
** Подбирается заказчиком

АКСЕССУАРЫ, КОМПЛЕКТУЮЩИЕ

наименование	артикул	кол-во
Угл. соединитель	ТП45.08.05; 30,5 мм	10
Угл. соединитель	ТП45.08.05; 6,5 мм	10
Т-соединитель	ЗД-4565-01	4
Т-соединитель	ЗД-4565-02	4
Угл. соединитель	ЗД-4565-03	8
Т-соединитель	ТПТ-66112, 38,5 мм	4
Т-соединитель	ТПТ-65.08.01; 38,5 мм	4
Нагель (штифт)	ТПУ-015 (Ø5x13,5)	40
Штифт (нагель)	0092 (Ø3x9,5)	8
Уголок выравнивающий	ТП-50201	10
Держатель порога	ТПУ-65.03	4
Держатель щеток	ТПУ-66301	3
Подкладка	ТПУ-65.02	16
Пластина	ТПУ-012	16к
Заглушка	ТПУ-45.03	1
Заглушка	ТПУ-45.03*	2
Заглушка	ТПУ-45.04	2
Заглушка	ТПУ-45.04*	1
Крышка дренажного отверстия	ТПУ-016	4
Винт самонарезающий	2,9x9,5 DIN7982	6
Винт самонарезающий	2,9x19 DIN7982	$\frac{B-118}{300} + 2$
Винт самонарезающий	4,2x19 DIN7982	$\frac{B-113}{300} + 11$
Винт самонарезающий	4,2x32 DIN7982	8
Винт самонарезающий	4,2x19 DIN7981	4
Винт самонарезающий	4,2x32 DIN7981	4
Винт установочный	M5x5 A2 DIN914	4
Винт установочный	M5x13n	4
Гайка заклепочная	M5x13	10
Винт ГОСТ 17475-80	M5-6gx16	4
Винт ГОСТ 17474-80	M5-6gx25.58.019	4
Винт ГОСТ 17473-80	M5-6gx16.58.019	2
Ручка дверная	СТН-0707.350.66**	2к
Замок врезной	8022-25 Sobinco**	1
Цилиндр для замка	35/55 (880-22 Sobinco)**	1
Ответная планка замка	894-2 Sobinco**	1
Накладка сердечника замка	СТН-0415	2
Крышка накладки сердечника замка	СТН-0416	2
Петля дверная	СТН-0611.00**	6
Переходник для петли	СТН-0885-10**	24
Шпингалет	3722В Fapim	2
Верхняя планка / Гнездо для порога	3733 / 3738	1/1
Доводчик дверной	TS72 Dorma**	1
Упор двери	СТН-0960	1
Швеллер	(40x40x2); L = В мм	1

ДВЕРИ РАСПАШНЫЕ

РАСЧЕТ ОДНОПОЛЬНОЙ УСИЛЕННОЙ ДВЕРИ С СОЕДИНЕНИЕМ УГЛОВ СТОРКИ ПОД 45°



профиль	вид	артикул	размер	количество
		65.02.11	B	1
		65.02.11	H	2
		65.02.12	B-104	1
		65.02.12	H-60,5	2
		65.02.13	B-243	1
		65.02.12	B-104	1
		65.07.02	B-127	1
		65.06.01	B-114	1
		45.10.01*	H-H1-191,5	2
		45.10.01*	H1-148	2
		45.10.01*	B-243	4
		45.08.11	80 мм	2

ТАБЛИЦА РАСКРОЯ ЗАПОЛНЕНИЯ

высота, мм (h1, h2)	ширина, мм (b)	кол-во, шт
H-H1-161,5	B-261	1
H1-118	B-261	1

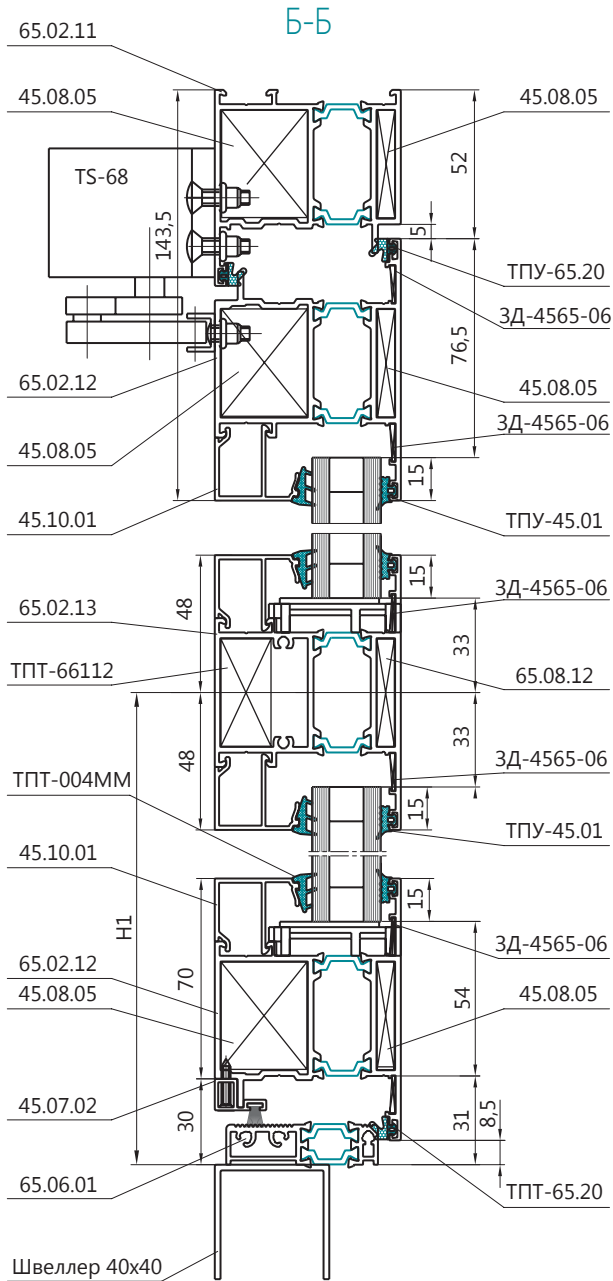
* Выбирается в зависимости от толщины заполнения



ДВЕРИ РАСПАШНЫЕ

РАСЧЕТ ОДНОПОЛЬНОЙ УСИЛЕННОЙ ДВЕРИ
С СОЕДИНЕНИЕМ УГЛОВ СТВОРКИ ПОД 45°

ЦОКОЛЬНЫЙ ПРОФИЛЬ СТВОРКИ ТПТ-65.02.12



УПЛОТНИТЕЛИ РЕЗИНОВЫЕ

	ТПУ-45.01	4В+2Н-1665
	ТПУ-004ММ	4В+2Н-1665
	ТПУ-65.20	3В+4Н-564

УПЛОТНИТЕЛИ ЩЕТОЧНЫЕ

	SR2/c2,8x14-3P	В-127
	PB-69.1000-3P	52x8 = 416 мм

АКСЕССУАРЫ, КОМПЛЕКТУЮЩИЕ

наименование	артикул	кол-во
Угл. соединитель	ТП45.08.05; 30,5 мм	6
Угл. соединитель	ТП45.08.05; 6 мм	6
Уголок выравнивающий	ЗД-4565-06	14
Т-соединитель	ТПТ-66112	2
Т-соединитель	ТПТ-65.08.12; 37,5 мм	2
Нагель (штифт)	ТПУ-015 (Ø5x14)	26
Штифт (нагель)	0092 (Ø3x9,5)	4
Держатель порога	ТПУ-65.03	4
Держатель щеток	ТПУ-66301	2
Подкладка	ТПУ-65.02	8к
Пластина	ТПУ-012	8к1
Винт самонарезающий	2,9x9,5 DIN7982	2
Винт самонарезающий	2,9x19 DIN7982	$\frac{B-127}{300} + 1$
Винт самонарезающий	4,2x19 DIN7982	$\frac{B-114}{300} + 5$
Винт самонарезающий	4,2x32 DIN7982	8
Винт самонарезающий	4,2x19 DIN7981	4
Винт самонарезающий	4,2x32 DIN7981	4
Винт установочный	M5x5 A2 DIN914	2
Винт установочный	M5x13n	2
Гайка заклепочная	M5x13	10
Винт ГОСТ 17475-80	M5-6gx16	4
Винт ГОСТ 17474-80	M5-6gx25.58.019	4
Винт ГОСТ 17473-80	M5-6gx16.58.019	2
Ручка дверная	СТН-0206-250**	1к
Замок врезной	8022-25 Sobinco**	1
Цилиндр для замка	35/55 (880-22 Sobinco)**	1
Ответная планка замка	894-2 Sobinco**	1
Накладка сердечника замка	СТН-0415	2
Крышка накладки сердечника замка	СТН-0416	2
Петля дверная	СТН-0611.00**	3
Переходник для петли	СТН-0885-10**	12
Доводчик дверной	TS68 Dorma**	1
Упор двери	СТН-0960	1
Швеллер	(40x40x2); L = В мм	1

** Подбирается заказчиком

СТВОРКИ В ФАСАДЕ ТП-50300

РЕКОМЕНДАЦИИ ПО ВЫБОРУ ТИПА ЗАПОЛНЕНИЙ

При выборе оптимального типа заполнения необходимо учитывать следующие аспекты:

- месторасположение конструкций
- температурный режим, требования к энергосбережению
- ветровые нагрузки
- высоту расположения конструкции
- требования к безопасности-защите людей и имущества
- требования к звукоизоляции, освещенности помещений
- требования к пожарной безопасности...