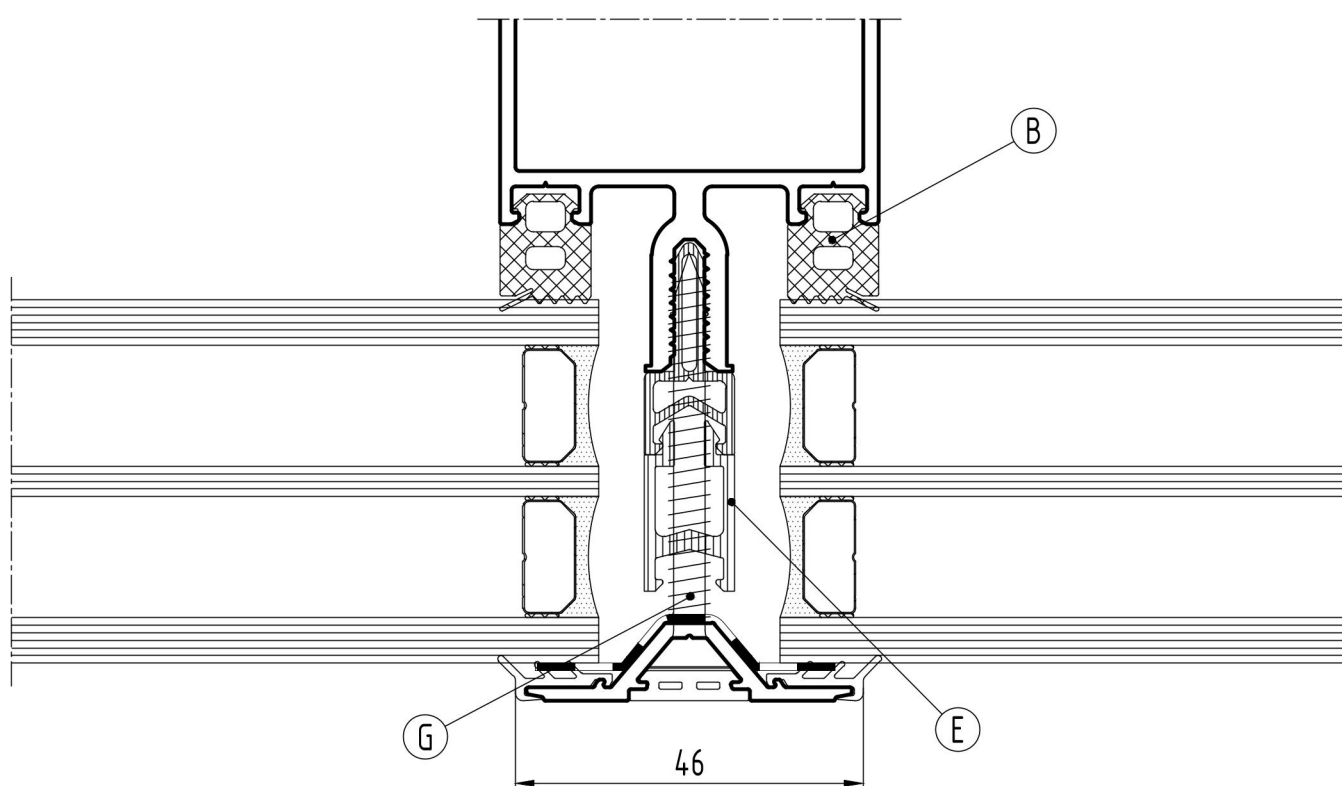
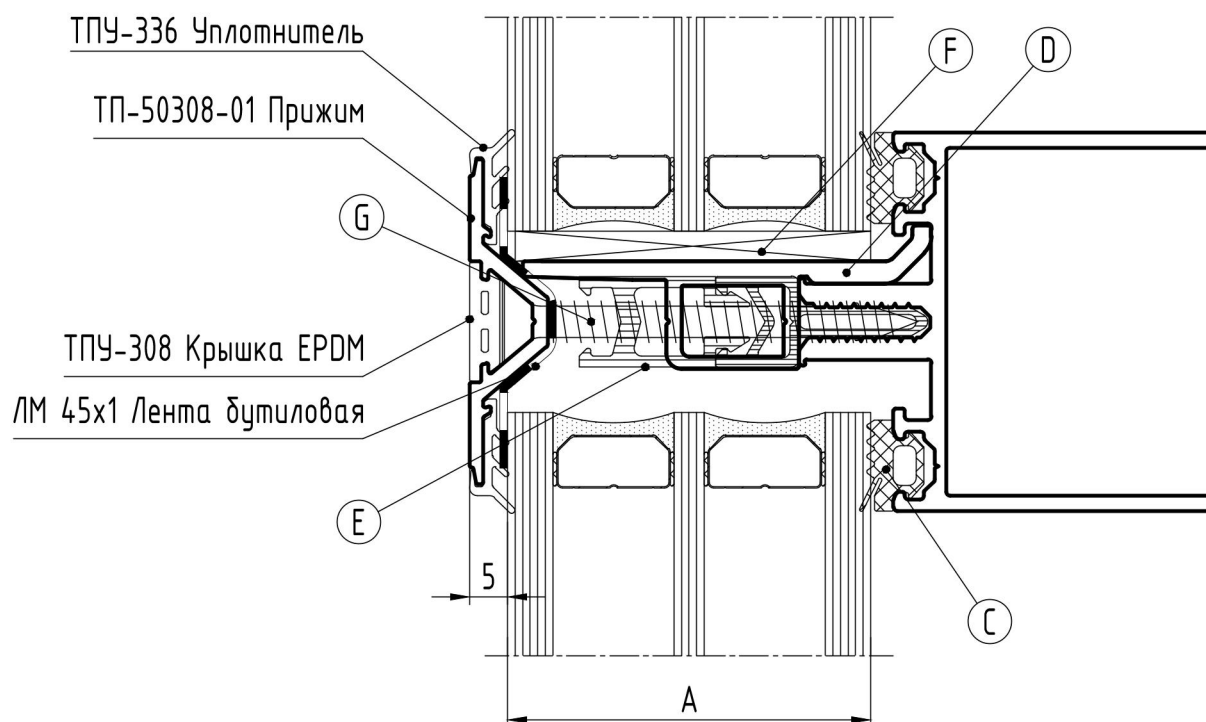


# Имитация структурного остекления

Новый профиль прижима ТП-50308-01 и уплотнитель ТПУ-336 разработаны для имитации структурного остекления в фасадных конструкциях. Данное решение позволяет выполнить требование СП 426.1325800.2018 "Конструкции фасадные светопрозрачные зданий и сооружений. Правила проектирования" по передаче нагрузки от всех слоев заполнения непосредственно на каркас конструкции через опорную подкладку, а также учитывает возможные допуски на размеры светопрозрачного заполнения.



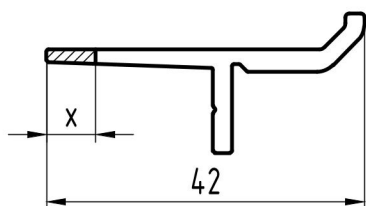
## Имитация структурного остекления

Таблица остекления

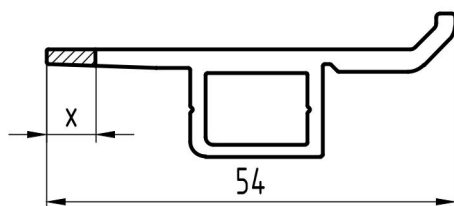
Толщина заполнения, мм	Уплотнитель по стойке	Уплотнитель по ригелю	Термовставка	Винт самонарезающий $\phi 5,5$ DIN7982-A2	Пластина рихтовочная (комплект)	Подкладка опорная	Размер фрезеровки подкладки, мм
A	B	C	D	E	F	G	X
24	ТПУ-6002	ТПУ-6001	-	BC 5,5x32	ТПУ-012	ТП-50112	12,5
26	ТПУ-6002	ТПУ-6001	ТПУ-035	BC 5,5x32	ТПУ-012	ТП-50112	10,5
28	ТПУ-6002	ТПУ-6001	ТПУ-035	BC 5,5x32	ТПУ-012	ТП-50112	8,5
30	ТПУ-6002	ТПУ-6001	ТПУ-035	BC 5,5x38	ТПУ-012	ТП-50112	6,5
32	ТПУ-6002	ТПУ-6001	ТПУ-035+ТПУ-032-07	BC 5,5x38	ТПУ-013	ТП-50112	4,5
34	ТПУ-6002	ТПУ-6001	ТПУ-035+ТПУ-032-07	BC 5,5x38	ТПУ-013	ТП-50112	2,5
36	ТПУ-6002	ТПУ-6001	ТПУ-035+ТПУ-032-07	BC 5,5x45	ТПУ-013	ТП-50112	-
38	ТПУ-6002	ТПУ-6001	ТПУ-035+ТПУ-032-07	BC 5,5x45	ТПУ-013	ТП-50113	10,5
40	ТПУ-6002	ТПУ-6001	ТПУ-035+ТПУ-032-14	BC 5,5x45	42x100	ТП-50113	8,5
42	ТПУ-6002	ТПУ-6001	ТПУ-035+ТПУ-032-14	BC 5,5x50	42x100	ТП-50113	6,5
44	ТПУ-6002	ТПУ-6001	ТПУ-035+ТПУ-032-14	BC 5,5x50	42x100	ТП-50113	4,5
46	ТПУ-6002	ТПУ-6001	ТПУ-035+ТПУ-032-18	BC 5,5x50	47x100	ТП-50113	2,5
48	ТПУ-6002	ТПУ-6001	ТПУ-035+ТПУ-032-18	BC 5,5x55	47x100	ТП-50113	-
50	ТПУ-6002	ТПУ-6001	ТПУ-035+ТПУ-032-18	BC 5,5x55	50x100	ТП-50114	8,5
52	ТПУ-6002	ТПУ-6001	ТПУ-035+ТПУ-032-26	BC 5,5x60	50x100	ТП-50114	6,5
54	ТПУ-6002	ТПУ-6001	ТПУ-035+ТПУ-032-26	BC 5,5x60	50x100	ТП-50114	4,5
56	ТПУ-6002	ТПУ-6001	ТПУ-035+ТПУ-032-26	BC 5,5x60	50x100	ТП-50114	2,5

## Обработка опорных подкладок

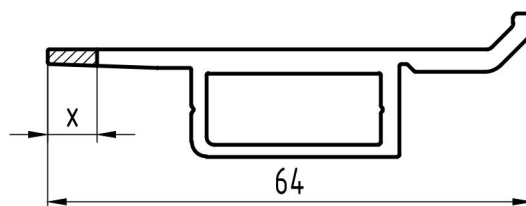
ТП-50112



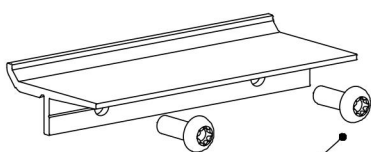
ТП-50113



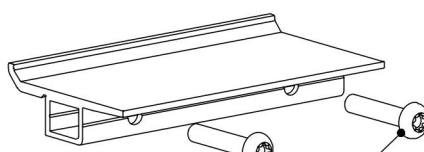
ТП-50114



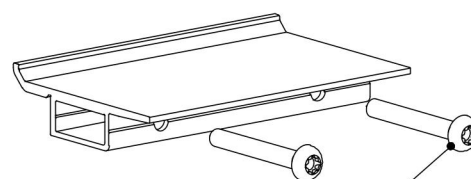
M=4,5 Н/м



BC 5,5x19 DIN7981-A2



BC 5,5x32 DIN7981-A2

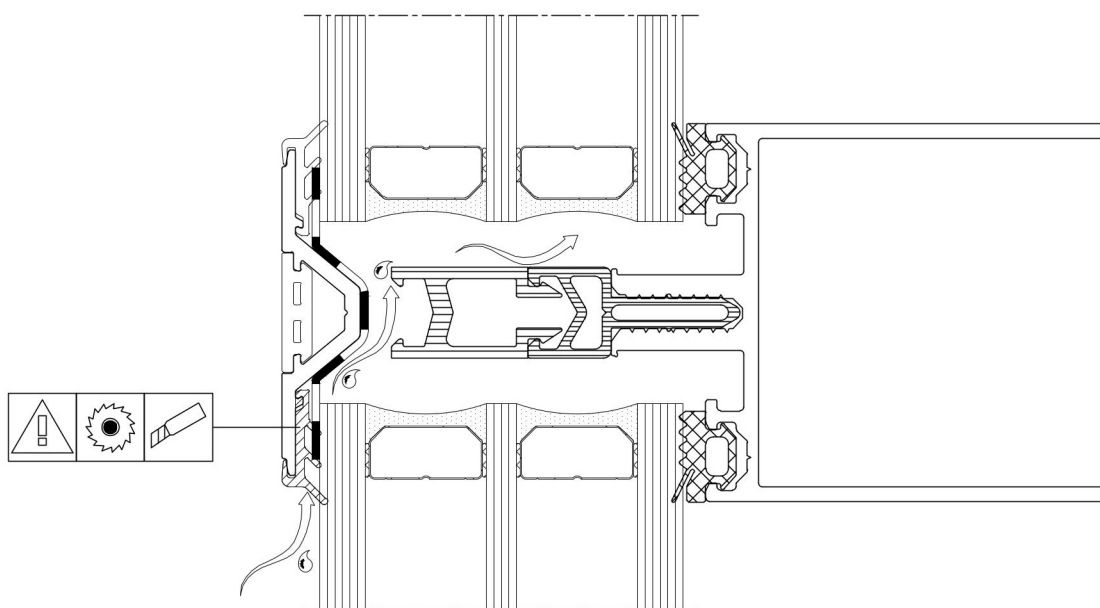
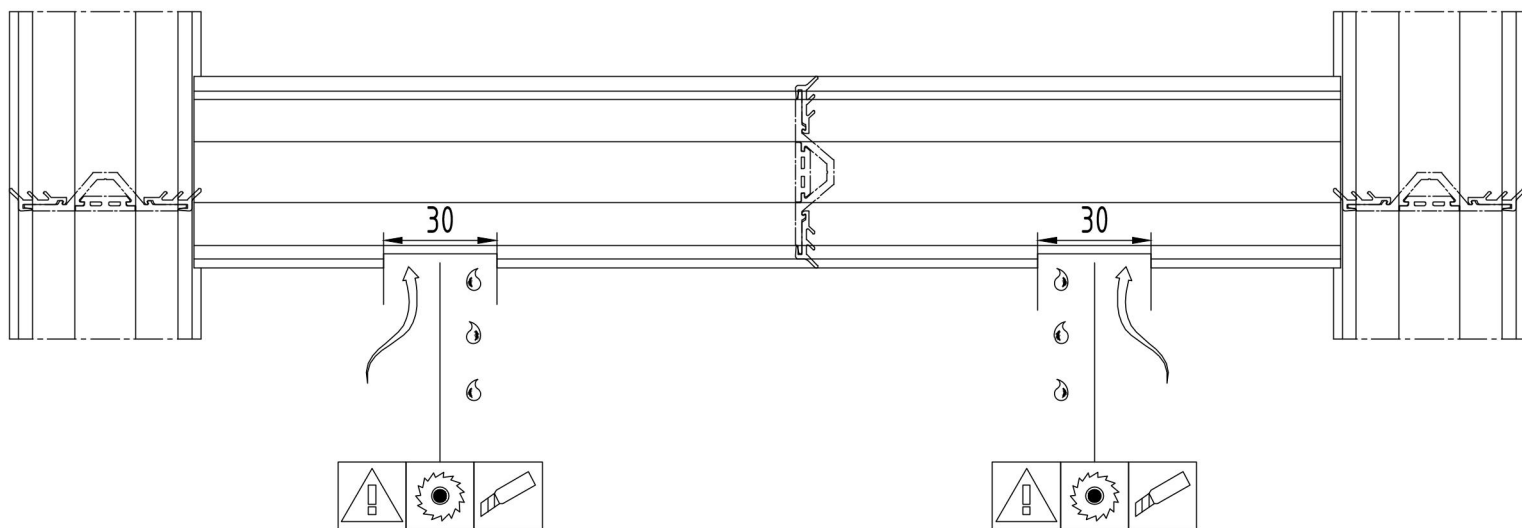


BC 5,5x45 DIN7981-A2



# Имитация структурного остекления

## Отвод влаги и вентиляция



## Обработка и крепление прижима ТП-50308-01

